

4.3. WYLEWNICE, ARMATKI WODNE I GRZYBKII WODNE WRAZ Z AKCESORIAMI

4.3.1. Zestawy montażowe w beton dla wylewnic i armatek wodnych

	Typ elementu	Nr kat.
	Zestaw montażowy z brązu do wszystkich rodzajów wylewnic i armatek wodnych prod. Hugo Lahme. W komplecie element kotwiący + przejście przez ścianę pod dyszę ssawną. Do montażu w basenach płytkowanych lub foliowanych	8730350E
	Jak wyżej do montażu w basenach prefabrykowanych	8730850E


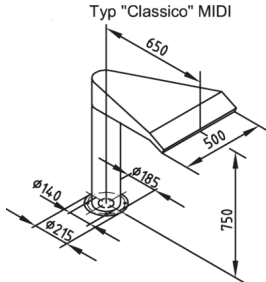
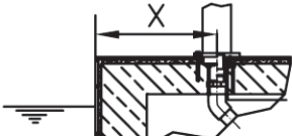
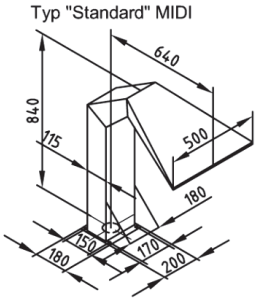
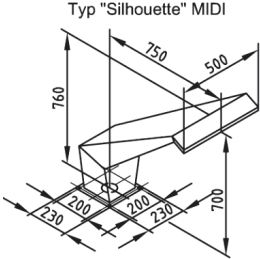
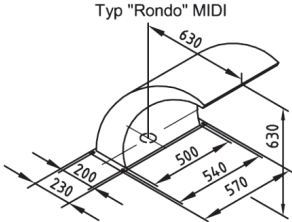

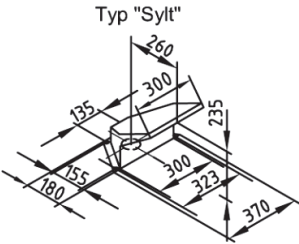
4.3.2. Zestawy końcowe - wylewnice

Zestawy końcowe zawierają: wylewnicę danego rodzaju oraz dyszę ssawną (wykonane ze stali nierdzewnej 316L), zawory kulowe oraz pozostałe złączki montażowe oraz pompę z brązu.

	Zestaw końcowy z wylewnicą CLASSICO; pompa 2,6kW, 230/400V, 50Hz	8731020E
	Zestaw końcowy z wylewnicą STANDARD; pompa 2,6kW, 230/400V, 50Hz	8732020E
	Zestaw końcowy z wylewnicą SILHOUETTE; pompa 2,6kW, 230/400V, 50Hz	8733020E
	Zestaw końcowy z wylewnicą RONDO; pompa 2,6kW, 230/400V, 50Hz	8734020E

4.3.3. Zestawy końcowe - wylewnice MIDI i SYLT

Zestawy końcowe zawierają: wylewnicę MIDI danego rodzaju oraz dyszę ssawną (wykonane ze stali nierdzewnej 316L), zawory kulowe oraz pozostałe złączki montażowe oraz pompę z brązu.

		Typ elementu	Nr kat.												
		Zestaw końcowy z wylewnicą CLASSICO MIDI; pompa 2,6kW, 230/400V, 50Hz	8731520E												
		Zestaw końcowy z wylewnicą STANDARD MIDI; pompa 2,6kW, 230/400V, 50Hz	8732520E												
<table border="0"> <tr> <td></td> <td>X</td> </tr> <tr> <td>Classico MIDI</td> <td>635</td> </tr> <tr> <td>Standard MIDI</td> <td>625</td> </tr> <tr> <td>Silhouette MIDI</td> <td>735</td> </tr> <tr> <td>Rondo MIDI</td> <td>615</td> </tr> <tr> <td>Sylt</td> <td>245</td> </tr> </table>		X	Classico MIDI	635	Standard MIDI	625	Silhouette MIDI	735	Rondo MIDI	615	Sylt	245			
	X														
Classico MIDI	635														
Standard MIDI	625														
Silhouette MIDI	735														
Rondo MIDI	615														
Sylt	245														
		Zestaw końcowy z wylewnicą SILHOUETTE MIDI; pompa 2,6kW, 230/400V, 50Hz	8733520E												
		Zestaw końcowy z wylewnicą RONDO MIDI; pompa 2,6kW, 230/400V, 50Hz	8734520E												
		Zestaw końcowy z wylewnicą SYLT; pompa 2,6kW, 230/400V, 50Hz	8740020E												

4.3.4. Zestawy końcowe - armatki wodne

Zestawy końcowe zawierają: armatkę wodną danego rodzaju oraz dyszę ssawną (wykonane ze stali nierdzewnej 316L), zawory kulowe oraz pozostałe złączki montażowe oraz pompę z brązu.

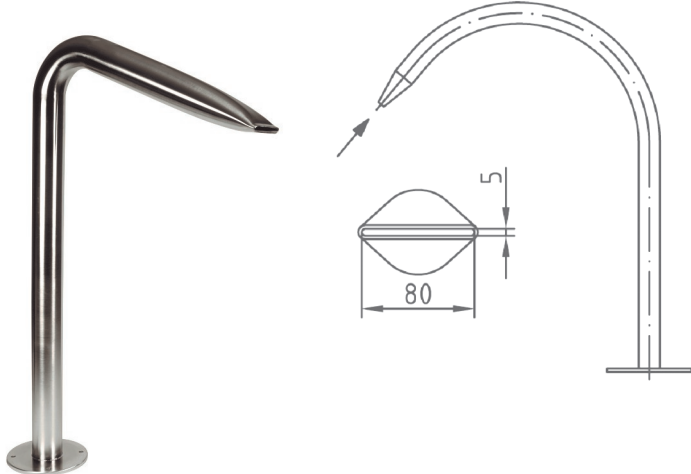
	Typ elementu	Nr kat.
	Zestaw końcowy z armatką wodną DOT; pompa 1,1kW, 230/400V, 50Hz	8741020E
	Zestaw końcowy z armatką wodną FLAT; pompa 2,2kW, 230/400V, 50Hz	8742020E
	Zestaw końcowy z armatką wodną BELL; pompa 2,6kW, 230/400V, 50Hz	8743020E

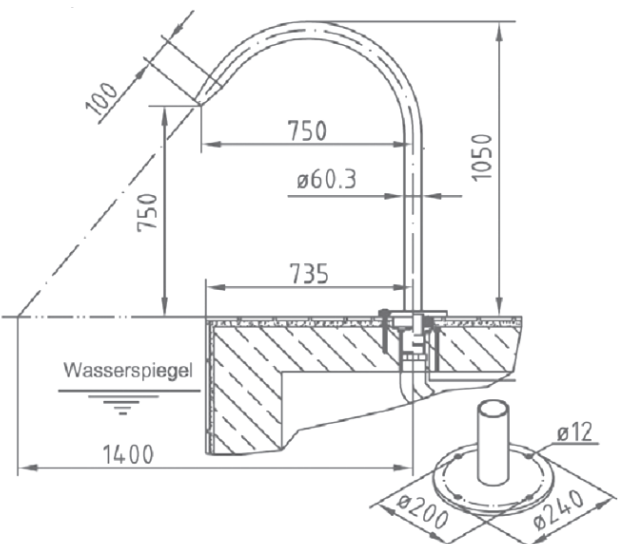
4.3.5. Zestawy końcowe - armatki wodne MIDI

Zestawy końcowe zawierają: armatkę wodną MIDI danego rodzaju oraz dyszę ssawną (wykonane ze stali nierdzewnej 316L), zawory kulowe oraz pozostałe złączki montażowe oraz pompę z brązu.


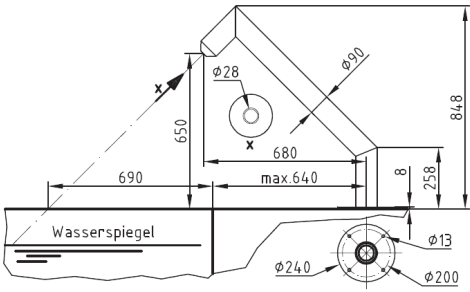
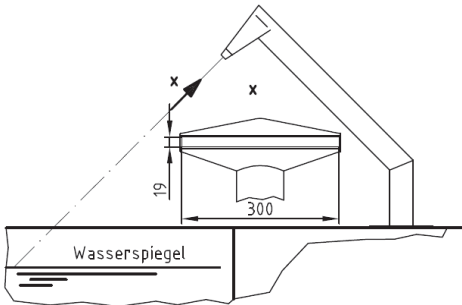
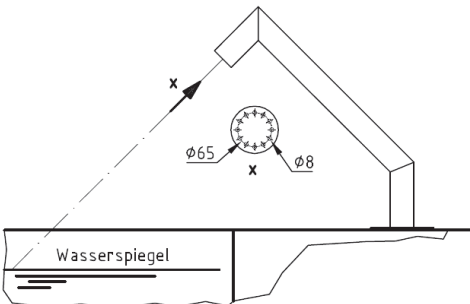

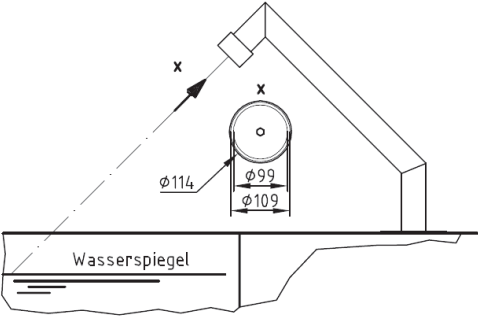
	Zestaw końcowy z armatką wodną DOT MIDI; pompa 1,1kW, 230/400V, 50Hz	8744020E
	Zestaw końcowy z armatką wodną SMALL BELL MIDI; pompa 1,1kW, 230/400V, 50Hz	8745020E
	Zestaw końcowy z armatką wodną BROADLY BELL MIDI; pompa 1,1kW, 230/400V, 50Hz	8746020E

4.3.5. Zestawy końcowe - armatki wodne MIDI


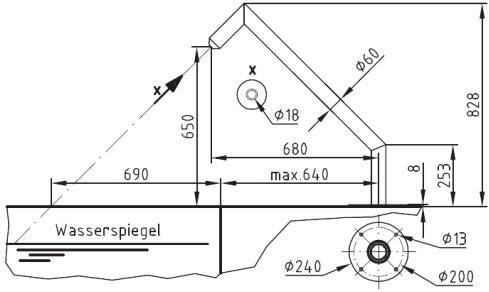
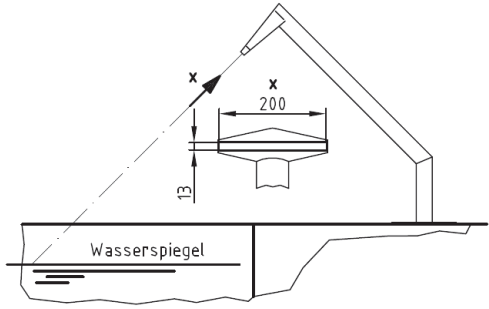
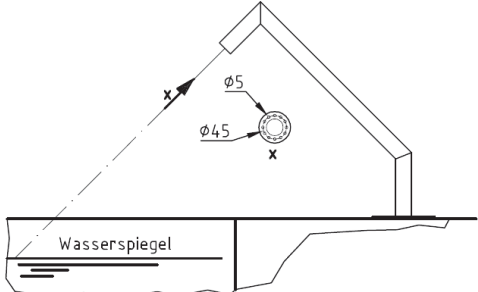

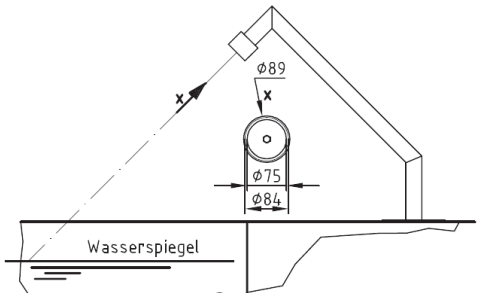
	Typ elementu	Nr kat.
	<p>Zestaw końcowy z armatką wodną FLAT MIDI; pompa 1,1kW, 230/400V, 50Hz</p>	<p>8747020E</p>

	<p>Zestaw końcowy z armatką wodną „12 FOLD MIDI”; pompa 1,1kW, 230/400V, 50Hz</p>	<p>8748020E</p>
--	---	------------------------


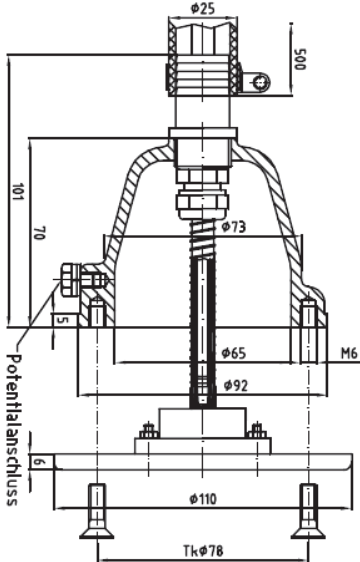

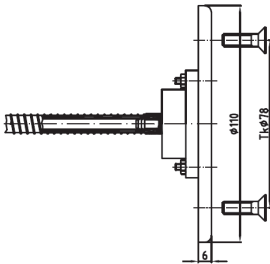
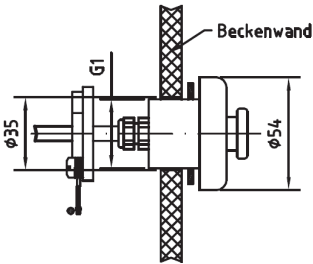

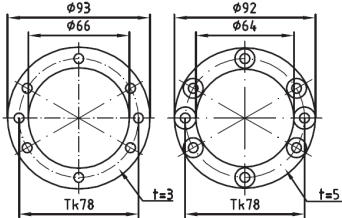
4.3.6. Zestawy końcowe - armatki wodne 90E

		Typ elementu	Nr kat.
		Zestaw końcowy z armatką wodną 90E DOT; pompa 1,1kW, 230/400V, 50Hz	8800020E
		Zestaw końcowy z armatką wodną 90E FLAT; pompa 1,1kW, 230/400V, 50Hz	8801020E
		Zestaw końcowy z armatką wodną 90E MULTI RAY; pompa 1,1kW, 230/400V, 50Hz	8802020E
		Zestaw końcowy z armatką wodną 90E BELL; pompa 1,1kW, 230/400V, 50Hz	8803020E

4.3.7. Zestawy końcowe - armatki wodne 60E

		Typ elementu	Nr kat.
		Zestaw końcowy z armatką wodną 60E BELL MIDI; pompa 1,1kW, 230/400V, 50Hz	8806020E
		Zestaw końcowy z armatką wodną 60E AT; pompa 1,1kW, 230/400V, 50Hz	8807020E
		Zestaw końcowy z armatką wodną 60E AT "12-FOLD"; pompa 1,1kW, 230/400V, 50Hz	8808020E
		Zestaw końcowy z armatką wodną 60E BELL; pompa 1,1kW, 230/400V, 50Hz	8809020E

4.3.8. Akcesoria dodatkowe dla wylewnic i armatek wodnych

		Typ elementu	Nr kat.
		<p>Włącznik pneumatyczny kompletny (nisza montażowa w beton + wkład), dla basenów płytkowanych; pokrywa przednia wykonana ze stali nierdzewnej 316L</p>	7010120B
		<p>Wkład włącznika pneumatycznego</p>	8712020B
		<p>Włącznik pneumatyczny dla basenów prefabrykowanych</p>	8720000B
		<p>Zestaw kołnierzowy do montażu niszy włącznika pneumatycznego w basenach foliowanych</p>	8712550B

4.3.8. Akcesoria dodatkowe dla wylewnic i armatek wodnych

	Typ elementu	Nr kat.
	Skrzynka sterująca dla pompy 2,6kW, 230/400V	7322060B
	Skrzynka sterująca dla pompy 2,2kW, 230/400V	7322050B
	Skrzynka sterująca dla pompy 1,1kW, 230/400V	7322350B
	Zestaw kołnierzowy do montażu elementu ssącego w basenach foliowanych	8674250B
	Nisza montażowa w beton dla włącznika sensorowego	8710650B
	Wkład włącznika sensorowego	8715220B
	Zestaw kołnierzowy do montażu niszy włącznika sensorowego w basenach foliowanych	8712550B
	Włącznik sensorowy z kontra-kołnierzem do montażu w basenach prefabrykowanych	8715320B

4.3.9. System łagodnego rozruchu dla wylewnic i armatek wodnych

	Typ elementu	Nr kat.
	Komplet z zaworem 2-drogowym i kablem 5m; dla pompy 1,1 kW	8745050E
	Jak wyżej dla pompy 2,2kW	8745150E
	Jak wyżej dla pompy 2,6kW	8745250E

4.3.10. Grzybki wodne wraz z akcesoriami


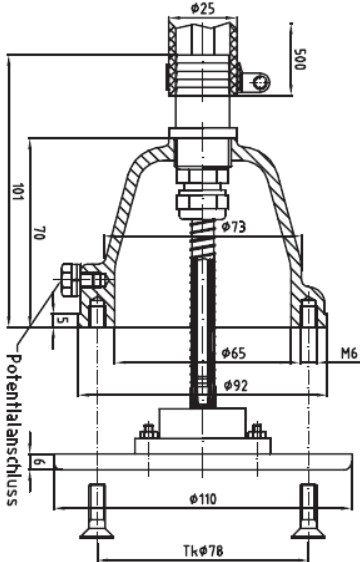

	Typ elementu	Nr kat.
	Zestaw montażowy z brązu do grzybka wodnego typu "1000". W komplecie element kotwiący + przejście przez ścianę pod dyszę ssawną. Do montażu w basenach płytkowanych lub foliowanych	8736550E
	Jak wyżej dla grzybka wodnego "1500" lub "1800"	8737550E
	Jak wyżej dla grzybka wodnego "2300"	8739550E




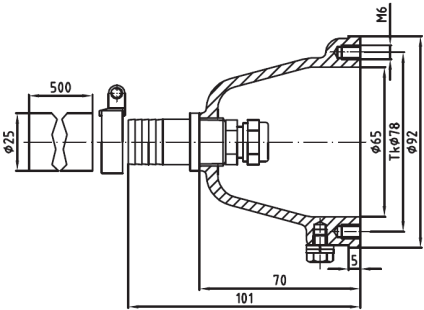

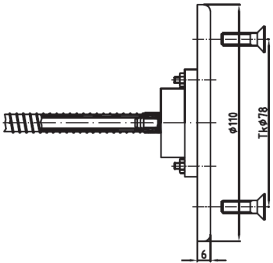

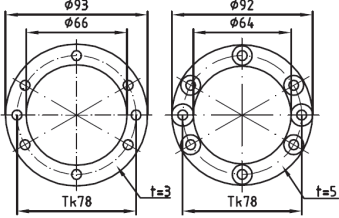
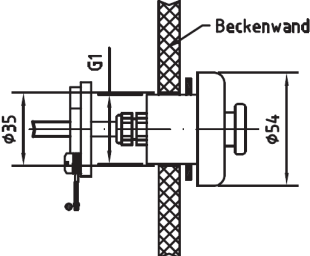
Zestaw końcowy z grzybkiem "1000"; pompa 2,6kW, 230/400V, 50Hz	8736020E
Zestaw końcowy z grzybkiem "1500"; pompa 4,0kW, 400/690V, 50Hz	8737020E
Zestaw końcowy z grzybkiem "1800"; pompa 4,0kW, 400/690V, 50Hz	8738020E
Zestaw końcowy z grzybkiem "2300"; pompa 5,5kW, 400/690V, 50Hz	8739020E

Zestawy końcowe zawierają: grzybek wodny danego rodzaju oraz dyszę ssawną (wykonane ze stali nierdzewnej), zawory kulowe oraz pozostałe złączki montażowe i pompę z brązu.

4.3.10. Grzybki wodne wraz z akcesoriami

	Typ elementu	Nr kat.
 	<p>Włącznik pneumatyczny kompletny (nisza montażowa w beton + wkład), dla basenów płytkowanych; pokrywa przednia wykonana ze stali nierdzewnej 316L</p>	7010120B
	<p>Włącznik pneumatyczny kompletny (nisza montażowa w beton z kołnierzem uszczelniającym + wkład), dla basenów foliowanych; pokrywa przednia wykonana ze stali nierdzewnej 316L</p>	7010220B
	<p>Skrzynka sterująca dla pompy 2,6kW, 230/400V</p>	7322060B
	<p>Skrzynka sterująca dla pompy 4,0kW, 400V</p>	7335050B
	<p>Skrzynka sterująca dla pompy 5,5kW, 400V</p>	7335550B
	<p>Zestaw uszczelniający (kołnierz, uszczelka i śruby) do montażu grzybka wodnego "1000" w basenach foliowanych</p>	8736650E
	<p>Jak wyżej do montażu grzybka "1500" lub "1800"</p>	8737650E
	<p>Jak wyżej do montażu grzybka "2300"</p>	8739650E

4.3.10. Grzybki wodne wraz z akcesoriami

	Typ elementu	Nr kat.
 	Nisza montażowa w beton dla włącznika pneumatycznego	8710050B
 	Wkład włącznika pneumatycznego	8712020B
 	Zestaw kołnierzowy do montażu niszy włącznika pneumatycznego w basenach foliowanych	8712550B
	Włącznik pneumatyczny dla basenów prefabrykowanych	8720000B