

Termostaty pojedyncze



- **wspaniała wydajność**
- **innovacyjna technika**
- **przyjazny w konserwacji**
- **nowoczesna forma**



Termostaty samoczynne DN 15



Samoczynna armatura termostatyczna Rada ST15 dla instalacji natryskowych, DN15

Opis:

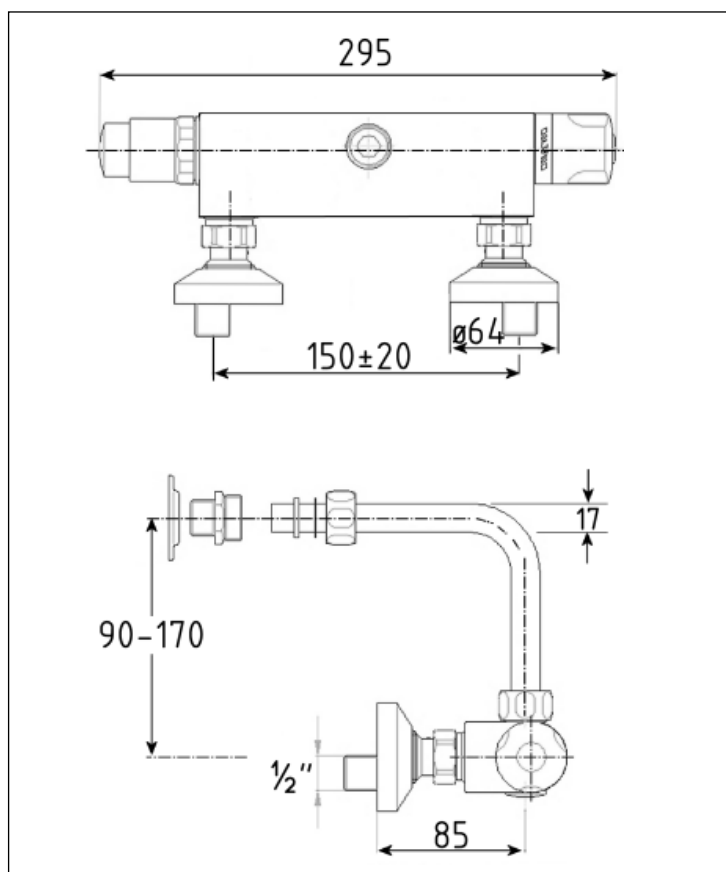
Samoczynna armatura termostatyczna Rada, DN15, 1/2", miedziana, chromowana, do montażu natynkowego w instalacjach natryskowych, do podłączenia do wody ciepłej i zimnej, z elementem rozszerzającym, uchwytem do regulacji temperatury, chromowanym, z oznaczeniem przy 38°C. Zabezpieczenie przed poparzeniem w przypadku awarii zimnej wody, indywidualne ustawianie blokady temperatury. Z bocznym, zintegrowanym zaworem samoczynnym z uchwytem uruchamiającym z mosiądzu, chromowanym. Całość z łukiem odprowadzającym z rozetą, z blokowanymi, ukrytymi łącznikami typu S z rozetami ze śrubą, DN15 / gwint zewnętrzny 1/2", z blokadami powrotu i filtrami siatkowymi. Czas biegu 30 sek. zgodnie z DIN EN816.

Dane techniczne:

Materiał:	mosiądz, chromowany
Wydajność (nastawiona warsztatowo):	0,2 l/sek. / 11,5 l/min. ustawiane od 5,75 - 23 l/min.
Minimalne ciśnienie hydrauliczne:	0,5bar
Łączenia:	DN15, gwint zewnętrzny 1/2"
średnicówka termostatu:	150mm ± 20mm
Łuk odprowadzający:	przystawny 90-170mm
Czas biegu:	30 sek. zgodnie z DIN EN816.

Nr zamówienia:

04 9100 00



Termostat Thermoscopic® 215, DN15



Termostat Rada Thermoscopic® 215/500

DN15, chromowany, natynkowy, z łukiem odprowadzającym i samoczynnym zaworem

Opis:

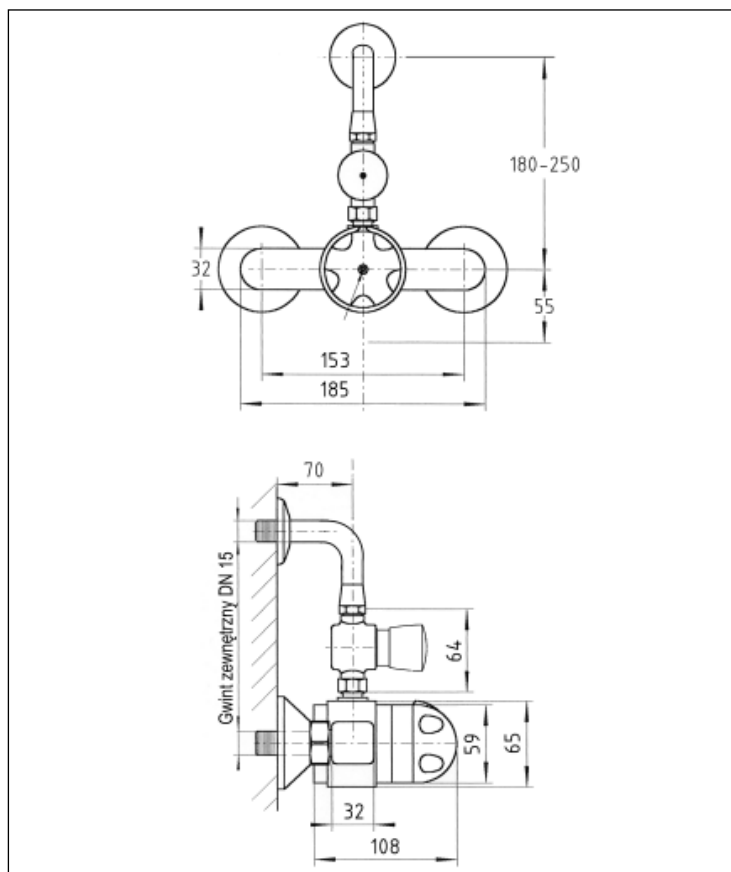
Termostat Thermoscopic® 215zc, DN15, mosiądz DZR, chromowany, do montażu natynkowego, z chromowanym, przestawnym łukiem odprowadzającym 100-240mm, z ukrytymi, blokowanymi łączeniami typu Sz rozetą DN15, gwintem zewnętrznym 1/2", elementem z polieutektycznym wypełnieniem Thermoscopic®, uchwytem kulkowym mosiężnym, chromowanym, zabezpieczeniem przed zniszczeniem - element obsługi = 12Nm, wbudowanymi zaworami przeciwwrotnymi i filtrami siatkowymi, ogranicznikiem temperatury do ograniczania i/lub blokowania temperatury. Z samoczynnym zaworem DN15, 1/2", z blokadą powrotu zamykanego tłoka z samoczyszczącym mechanizmem, ze sztucznym rubinem do prowadzenia igły czyszczącej i wkładem HOSTAFORM®, czas biegu 30 sek. zgodnie z DIN EN816, z możliwością nastawienia.

Dane techniczne:

Materiał:	mosiądz DZR, chromowany
Strumień objętości:	0,16 l/sek. / 10 l/min. przy 3 bar
Dokładność temperatury:	± 1°K ustawionej temperatury
Łączenia:	DN15, gwint zewnętrzny 1/2", możliwość zablokowania
średnicówka termostatu:	153mm ± 25mm
Łuk odprowadzający:	przestawny 100-240mm
Czas biegu:	30 sek. zgodnie z DIN EN816, z możliwością regulacji

Nr zamówienia:

02 2150 40



Termostat Thermoscopic® 215, DN15



Termostat Rada Thermoscopic® 215/500

DN15, chromowany, natynkowy, z łukiem odprowadzającym i termometrem

Opis:

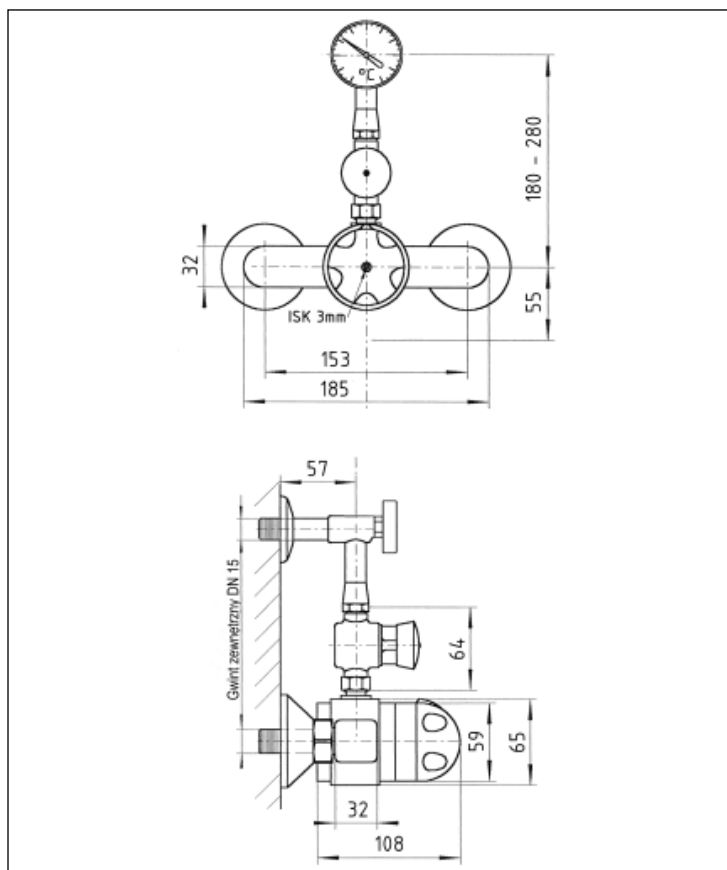
Termostat Thermoscopic® 215zc, DN15, mosiądz DZR, chromowany, do montażu natynkowego, z chromowanym, przestawnym łukiem odprowadzającym 100-240mm, z ukrytymi, blokowanymi łączeniami typu Sz rozetą DN15, gwintem zewnętrznym 1/2", elementem z polieutektycznym wypełnieniem Thermoscopic®, uchwytem kulkowym mosiężnym, chromowanym, zabezpieczeniem przed zniszczeniem - element obsługi = 12Nm, wbudowanymi zaworami przeciwwrotnymi i filtrami siatkowymi, ogranicznikiem temperatury do ograniczania i/lub blokowania temperatury. Z samoczynnym zaworem DN15, 1/2", z blokadą powrotu zamykanego tłoka z samoczyszczącym mechanizmem, ze sztucznym rubinem do prowadzenia igły czyszczącej i wkładu HOSTAFORM®, czas biegu wg DIN EN816, z możliwością nastawienia, z termometrem szybkowskaźnikowym w łuku odprowadzającym, klasa 1.

Dane techniczne:

Materiał:	mosiądz DZR, chromowany
Strumień objętości:	0,16 l/sek. / 10 l/min. przy 3 bar
Dokładność temperatury:	± 1°K ustawionej temperatury
Łączenia:	DN15, gwint zewnętrzny 1/2", możliwość zablokowania
średnicówka termostatu:	153mm ± 25mm
Łuk odprowadzający:	przestawny 100-240mm
Czas biegu:	30 sek. zgodnie z DIN EN816, z możliwością regulacji

Nr zamówienia:

02 2150 50



Termostat Thermoscopic® 215, DN15



Termostat Rada Thermoscopic® 215zc

DN15, chromowany, natynkowy, z łączeniami typu S

Opis:

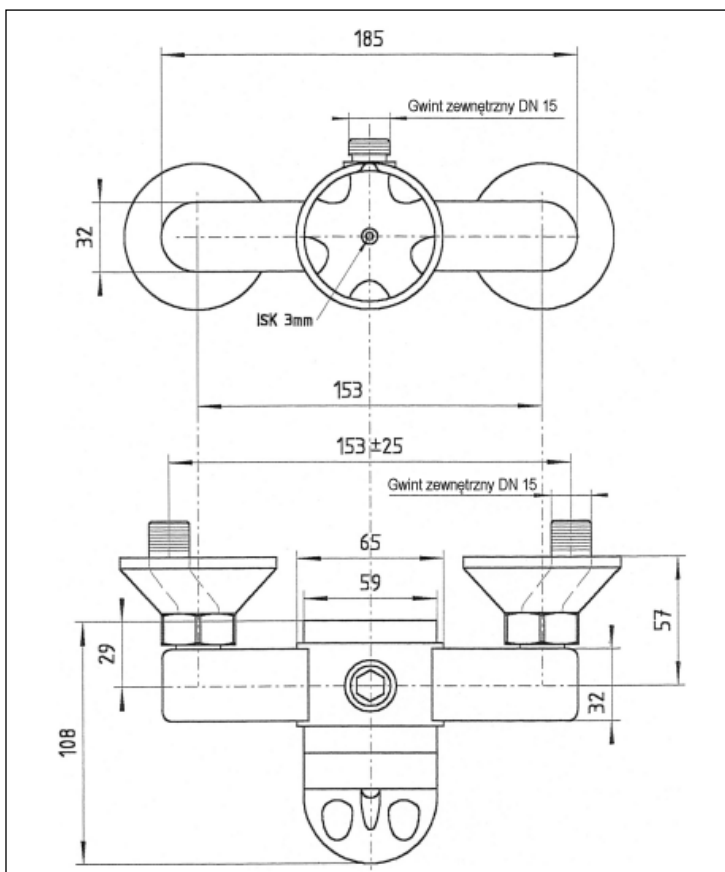
Termostat Thermoscopic® 215zc, DN15, mosiądz DZR, chromowany, do montażu natynkowego, z ukrytymi, możliwymi do zablokowania łączeniami typu S DN15, gwintem zewnętrznym 1/2", elementem z wypełnieniem polieutektycznym Thermoscopic®, uchwytem kulkowym mosiężnym, chromowanym, zabezpieczeniem przed zniszczeniem - element obsługi = 12Nm, wbudowanymi zaworami przeciwwrotnymi i filtrami siatkowymi, ogranicznikiem temperatury do ograniczania i/lub blokowania temperatury.

Dane techniczne:

Materiał:	mosiądz DZR, chromowany
Strumień objętości:	0,8 l/sek. / 48 l/min. przy 3 bar
Dokładność temperatury:	± 1°K ustawionej temperatury
Łączenia:	DN15, gwint zewnętrzny 1/2", możliwość zablokowania
średnicówka:	153mm ± 25mm

Nr zamówienia:

02 2150 03



Termostat Thermoscopic® 215, DN15



Termostat Rada Thermoscopic® 215bc

Termostat z przełącznikiem jednouchwytywym, DN15

Opis:

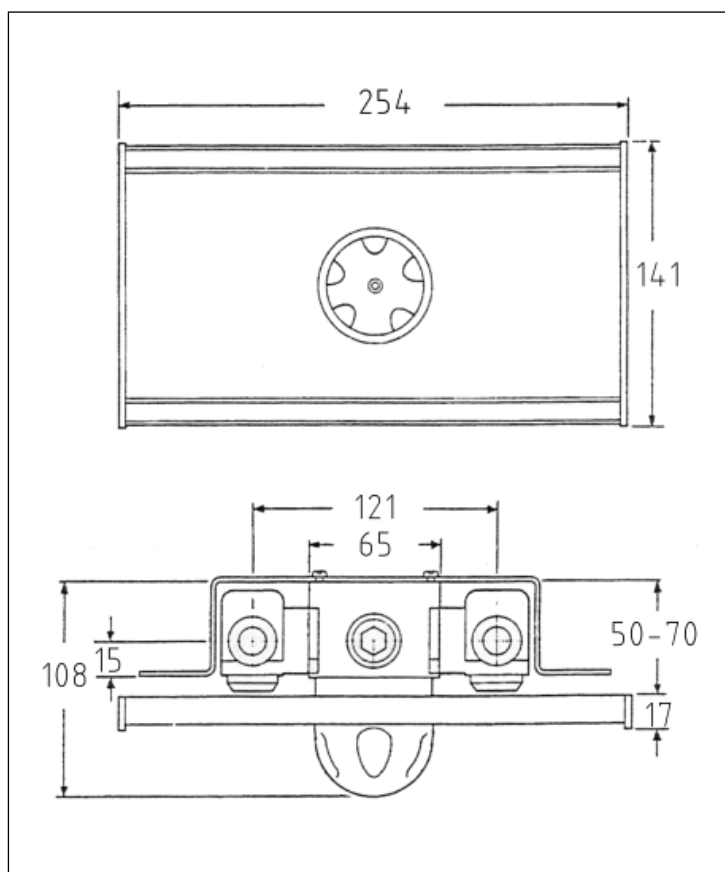
Termostat Thermoscopic® 215bc, DN15, mosiądz DZR, chromowany, do montażu podtynkowego, z chromowaną pokrywą 254x141mm, z łącznikami DN15, gwintem zewnętrznym 1/2", elementem z wypełnieniem polieutektycznym Thermoscopic®, uchwytem kulkowym mosiężnym, chromowanym, zabezpieczeniem przed zniszczeniem - element obsługi = 12Nm, wbudowanymi zaworami przeciwwrotnymi i filtrami siatkowymi, ogranicznikiem temperatury do ograniczania i/lub blokowania temperatury. Dopływ boczny, odprowadzanie do góry lub do dołu poprzez zmianę pozycji zatyczki.

Dane techniczne:

Materiał:	mosiądz DZR, chromowany
Strumień objętości:	0,8l/sek. / 48 l/min. przy 3 bar
Dokładność temperatury:	± 1°K ustawionej temperatury
Łącznienia:	DN15, gwint zewnętrzny 1/2"

Nr zamówienia:

02 2150 01



Termostat Thermoscopic® 215, DN15



Termostat do wbudowania w ścianę Rada 215 B 200
DN15, w obudowie 200mm

Opis:

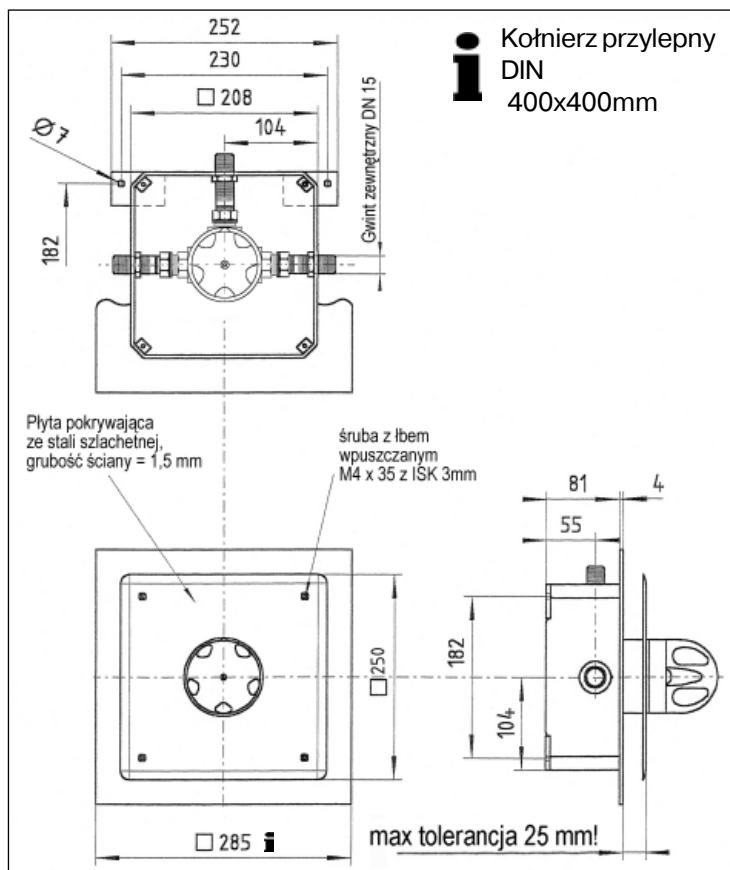
Termostat Thermoscopic® 215, chromowany, z łącznikami DN15, elementem z polieutektycznym wypełnieniem o wysokim czynnikiem rozszerzalności Thermoscopic® z uchwytem kulkowym mosiężnym, chromowanym, z zabezpieczeniem przed uszkodzeniem - element obsługi = 12Nm. Z wbudowanymi kulkowymi zaworami zamykającymi, zaworami przeciwwrotnymi i filtrami siatkowymi, ogranicznikiem temperatury do ograniczania i/lub blokowania temperatury wody zmieszanej. Wbudowany w skrzynkę podtynkową z tworzywa sztucznego 200x200mm z kołnierzem przyłączeniowym, pokrywą chromowo-niklową 250x250mm, ze stali chromowo-niklowej 18/10, z uszczelką okalającą. Z elementem płuczącym do montażu surowego.

Dane techniczne:

Termostat Thermoscopic® :	mosiądz DZR, chromowany
Strumień objętości:	0,8l/sek. / 48 l/min. przy 3 bar
Dokładność temperatury:	± 1°K ustawionej temperatury
Obudowa:	przemysłowe tworzywo sztuczne
Pokrywa:	stal chromowo-niklowa 18/10
Wielkość obudowy:	
WxSzxG:	208x208x81mm
Wielkość pokrywy:	250x250mm

Nr zamówienia: 21 5002 15

Na życzenie do nabycia w zestawie z przyklepnym kołnierzem DIN.
Koniecznie podać przy zamówieniu.



Termostat Thermoscopic® kombinacja podtynkowa:



Kombinacja podtynkowa 215/55 B 200

z termostatem i zaworem samoczynnym w obudowie 200mm

Opis:

Kombinacja termostatyczna w obudowie 200mm, z termostatem Thermoscopic® 215, chromowanym, z łączeniami DN 15, gwintem zewnętrznym 1/2", elementem z roztworem polieutektycznym Thermoscopic® z wysokim współczynnikiem rozszerzalności, z uchwytem kulkowym mosiężnym, chromowanym, z zabezpieczeniem przeciw zniszczeniom- element obsługi - termostat = 12Nm. Z kulkowymi zaworami zamykającymi, zaworami przeciwwrotnymi i filtrami siatkowymi, ogranicznikiem temperatury do ograniczania temperatury wody zmieszanej. Z samoczynnym zaworem Rada Presto z blokadą powrotu zamykanego tłoka z mechanizmem samoczyszczącym, ze sztucznym rubinem do prowadzenia igły czyszczącej i wkładem HOSTAFORM®, czas biegu 30 sek. zgodnie z DIN EN816. Wbudowany w skrzynkę podtynkową z tworzywa sztucznego 200x200mm z kołnierzem przyłączowym, pokrywą chromowo-niklową 250x250mm, ze stali chromowo-niklowej 18/10, z uszczelką okalającą. Z elementem płuczącym do montażu surowego.

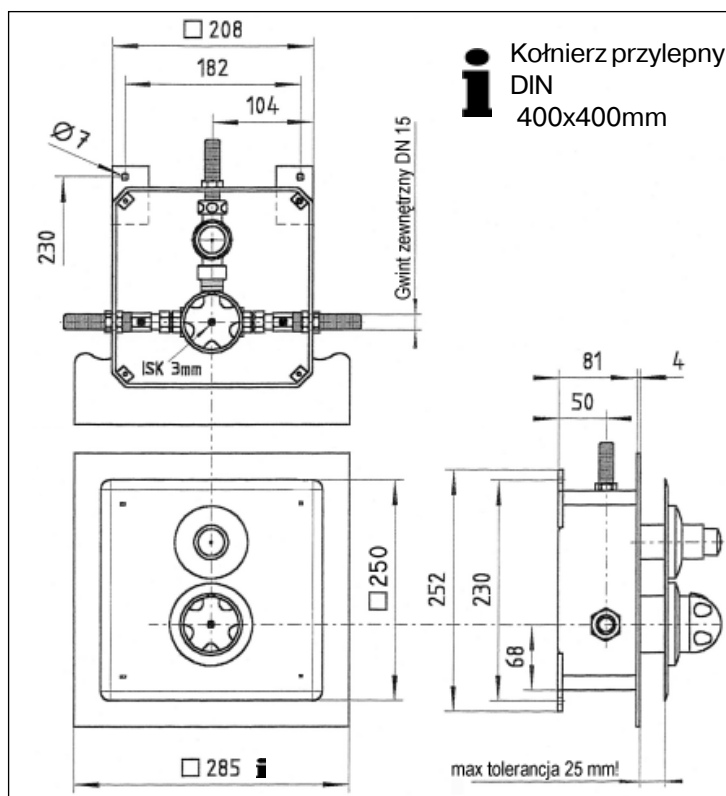
Dane techniczne:

Termostat Thermoscopic®:	DN15, chromowana
Strumień objętości:	0,16 l/sek. / 10 l/min. przy 3 bar
Zawór samoczynny:	DN15, chromowana
Czas biegu:	30 sek. wg DIN EN816
Obudowa:	przemysłowe tworzywo sztuczne
Pokrywa:	stal chromowo-niklowa 18/10 Materiał 1.4301
Wielkość obudowy:	WxSzxG: 208x208x81mm
Wielkość pokrywy:	250x250mm

Nr zamówienia:

21 5001 01

Na życzenie do nabycia w zestawie z przyklepnym kołnierzem DIN.
Koniecznie podać przy zamówieniu.



Kombinacja podtynkowa Thermoscopic®, VARICOR®



Kombinacja podtynkowa Rada 215/55 B-V 200

z termostatem i samoczynnym zaworem w obudowie 200mm

Opis:

Kombinacja termostatyczna w obudowie 200mm, z termostatem Thermoscopic® 215, chromowanym, z łącznikami DN 15, gwintem zewnętrznym 1/2", elementem z roztworem polieutektycznym Thermoscopic® z wysokim współczynnikiem rozszerzalności, z uchwytem kulkowym mosiężnym, chromowanym, z zabezpieczeniem przeciw zniszczeniom- element obsługi - termostat = 12Nm. Z kulkowymi zaworami zamykającymi, zaworami przeciwwrotnymi i filtrami siatkowymi, ogranicznikiem temperatury do ograniczania temperatury wody zmieszanej. Z samoczynnym zaworem Rada Presto z blokadą powrotu zamykanego tłoku z mechanizmem samoczyszczącym, ze sztucznym rubinem do prowadzenia igły czyszczącej i wkładem HOSTAFORM®, czas biegu 30 sek. zgodnie z DIN EN816. Wbudowany w skrzynkę podtynkową z tworzywa sztucznego 200x200mm z kołnierzem przyłączowym, z płytą pokrywającą 250x250mm VARICOR® mineralno-polimerową, z otaczającą, fazowaną krawędzią, z uszczelką sznurową z gumy porowatej. Z elementem płuczącym do montażu surowego.

VARICOR

Dane techniczne:

Termostat Thermoscopic® :	DN15, chromowana
Strumień objętości:	0,16 l/sek. / 10 l/min. przy 3 bar
Zawór samoczynny:	DN15, chromowana
Czas biegu:	30 sek. wg DIN EN816
Obudowa:	przemysłowe tworzywo sztuczne
Pokrywa:	VARICOR®, grubość 8mm
Wielkość obudowy:	WxSzxG: 208x208x81mm
Wielkość pokrywy:	250x250mm

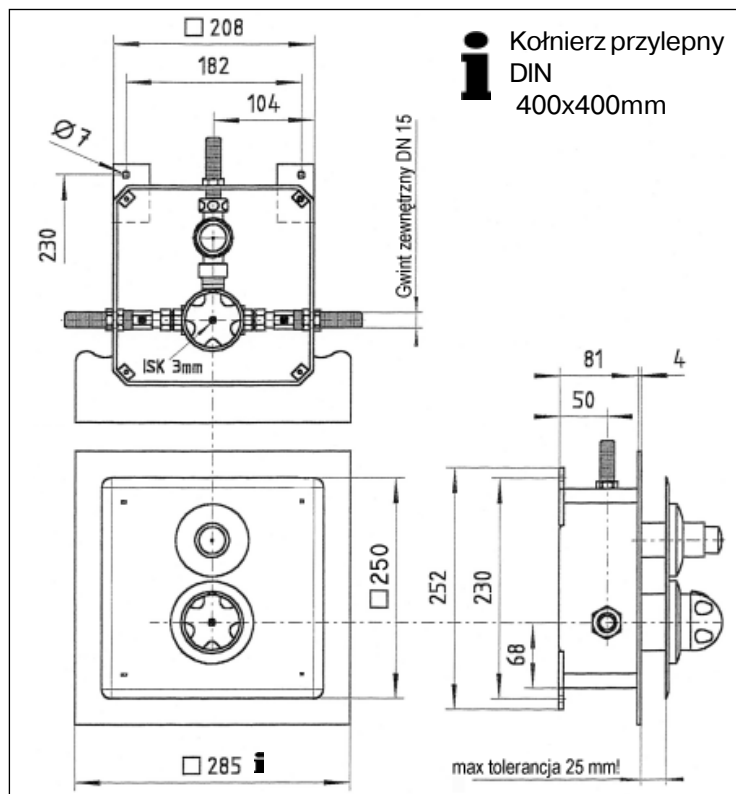
Nr zamówienia:

21 5000 50xx¹⁾

Na życzenie do nabycia w zestawie z przyklepnym kołnierzem DIN.
Koniecznie podać przy zamówieniu.

¹⁾ Podać kod barwy:

MR = wielobarwny
WE = biały
SW = czarny



Termostat Thermoscopic® kombinacja podtynkowa:



Kombinacja podtynkowa 215/55 B 300

z termostatem i zaworem samoczynnym w obudowie 300mm

Opis:

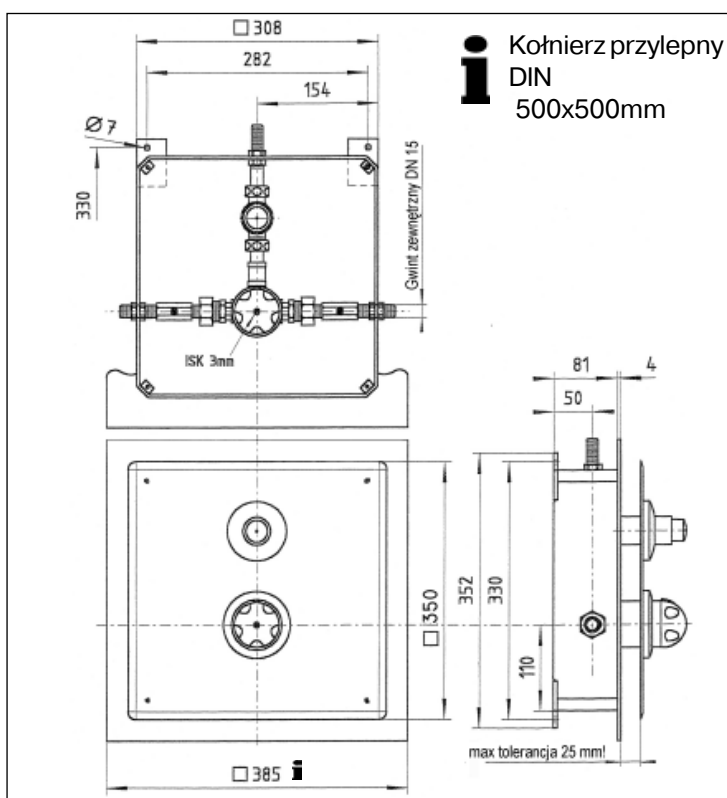
Kombinacja termostatyczna w obudowie 300mm, z termostatem Thermoscopic® 215, chromowanym, z łączeniami DN 15, gwintem zewnętrznym 1/2", elementem z roztworem polieutektycznym Thermoscopic® z wysokim współczynnikiem rozszerzalności, z uchwytem kulkowym mosiężnym, chromowanym, z zabezpieczeniem przeciw zniszczeniom- element obsługi - termostat = 12Nm. Z kulkowymi zaworami zamykającymi, zaworami przeciwwrotnymi i filtrami siatkowymi, ogranicznikiem temperatury do ograniczania temperatury wody zmieszanej. Z samoczynnym zaworem Rada Presto z blokadą powrotu zamykanego tłoka z mechanizmem samoczyszczącym, ze sztucznym rubinem do prowadzenia igły czyszczącej i wkładem HOSTAFORM®, czas biegu 30 sek. zgodnie z DIN EN816. Wbudowany w skrzynkę podtynkową z tworzywa sztucznego 300x300mm z kołnierzem przyłączowym, pokrywą chromowo-niklową 350x350mm, ze stali chromowo-niklowej 18/10, z uszczelką okalającą. Z elementem płuczącym do montażu surowego.

Dane techniczne:

Termostat Thermoscopic® :	DN15, chromowana
Strumień objętości:	0,16 l/sek. / 10 l/min. przy 3 bar
Zawór samoczynny:	DN15, chromowana
Czas biegu:	30 sek. wg DIN EN816
Obudowa:	przemysłowe tworzywo sztuczne
Pokrywa:	stal chromowo-niklowa 18/10
	Materiał 1.4301
Wielkość obudowy:	WxSzxG: 308x308x81mm
Wielkość pokrywy:	350x350mm

Nr zamówienia: 21 5000 55

Na życzenie do nabycia w zestawie z przyklepnym kołnierzem DIN.
Koniecznie podać przy zamówieniu.



Kombinacja podtynkowa Thermoscopic®, VARICOR®



Kombinacja podtynkowa Rada 215/55 B-V 300

z termostatem i zaworem samoczynnym w obudowie 300mm

Opis:

Kombinacja termostatyczna w obudowie 300mm, z termostatem Thermoscopic® 215, chromowanym, z łącznikami DN 15, gwintem zewnętrznym 1/2", elementem z roztworem polieutektycznym Thermoscopic® z wysokim współczynnikiem rozszerzalności, z uchwytem kulkowym mosiężnym, chromowanym, z zabezpieczeniem przeciw zniszczeniom- element obsługi - termostat = 12Nm. Z kulkowymi zaworami zamykającymi, zaworami przeciwwrotnymi i filtrami siatkowymi, ogranicznikiem temperatury do ograniczania temperatury wody zmieszanej. Z samoczynnym zaworem Rada Presto z blokadą powrotu zamykanego tłoka z mechanizmem samoczyszczącym, ze sztucznym rubinem do prowadzenia igły czyszczącej i wkładem HOSTAFORM®, czas biegu 30 sek. zgodnie z DIN EN816. Wbudowany w skrzynkę podtynkową z tworzywa sztucznego 300x300mm z kołnierzem przyłączowym, z pokrywą 350x350mm VARICOR® mineralno-polimerową, z otaczającą, fazowaną krawędzią, z uszczelką sznurową z gumy porowatej. Z elementem płuczącym do montażu surowego.

VARICOR

Dane techniczne:

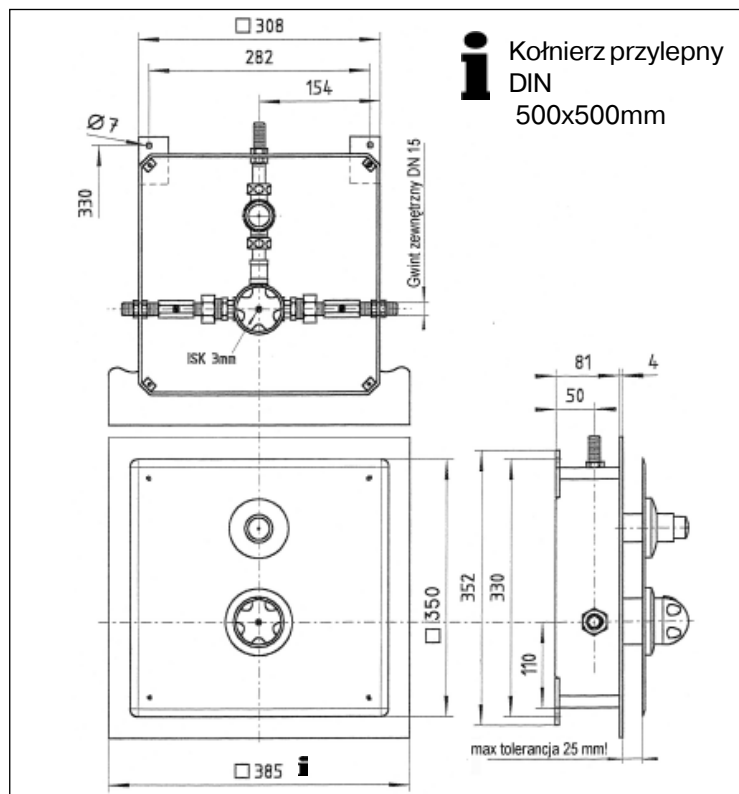
Termostat Thermoscopic® :	DN15, chromowana
Strumień objętości:	0,16 l/sek. / 10 l/min. przy 3 bar
Zawór samoczynny:	DN15, chromowana
Czas biegu:	30 sek. wg DIN EN816
Obudowa:	przemysłowe tworzywo sztuczne
Pokrywa:	VARICOR® , grubość 8mm
Wielkość obudowy:	WxSzxG: 308x308x81mm
Wielkość pokrywy:	350x350mm

Nr zamówienia: 21 5000 51xx¹⁾

Na życzenie do nabycia w zestawie z przyklepnym kołnierzem DIN.
Koniecznie podać przy zamówieniu.

¹⁾ Podać kod barwy:

- MR = wielobarwny
- WE = biały
- SW = czarny



Termostat Thermoscopic® kombinacja podtynkowa:



Kombinacja podtynkowa 215/55 BTD 300 z przewodem obejściowym z termostatem i zaworem samoczynnym w obudowie 300mm

Opis:

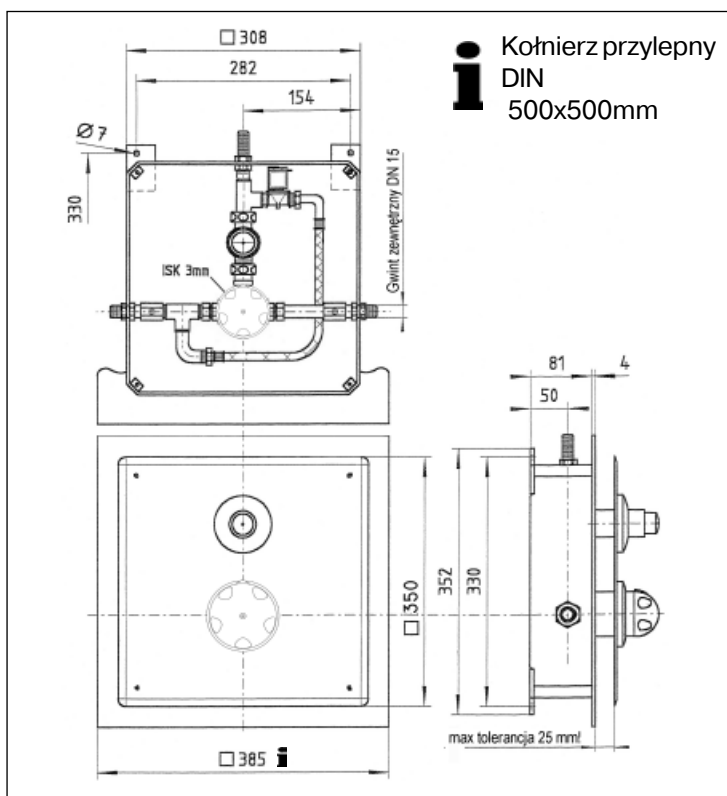
Kombinacja termostatyczna w obudowie 300mm, z termostatem Thermoscopic® 215, chromowanym, z łączeniami DN 15, gwintem zewnętrznym 1/2", elementem z roztworem polieutektycznym Thermoscopic® z wysokim współczynnikiem rozszerzalności, z uchwytem kulkowym mosiężnym, chromowanym, z zabezpieczeniem przeciw zniszczeniom-element obsługi - termostat = 12Nm. Z kulkowymi zaworami zamykającymi, zaworami przeciwwrotnymi i filtrami siatkowymi, ogranicznikiem temperatury do ograniczania temperatury wody zmieszanej. Z samoczynnym zaworem Rada Presto z blokadą powrotu zamykanego tłoka z mechanizmem samoczyszczącym, ze sztucznym rubinem do prowadzenia igły czyszczącej i wkładem HOSTAFORM®, czas biegu 30 sek. zgodnie z DIN EN816. Z zaworem elektromagnetycznym do obejścia armatury w trakcie dezynfekcji termicznej, DN15, 12V, 5,5VA. Wbudowany w skrzynkę podtynkową z tworzywa sztucznego 300x300mm z kołnierzem przyłączowym, pokrywą chromowo-niklową 350x350mm, ze stali chromowo-niklowej 18/10, z uszczelką okalającą. Z elementem płuczącym do montażu surowego.

Dane techniczne:

Termostat Thermoscopic® :	DN15, chromowana
Strumień objętości:	0,16 l/sek. / 10 l/min. przy 3 bar
Zawór samoczynny:	DN15, chromowana
Zawór elektromagnetyczny:	DN15, 12V, 5,5VA
Czas biegu:	30 sek. wg DIN EN816
Obudowa:	przemysłowe tworzywo sztuczne
Pokrywa:	stal chromowo-niklowa 18/10
	Materiał 1.4301
Wielkość obudowy:	WxSzxG: 308x308x81mm
Wielkość pokrywy:	350x350mm

Nr zamówienia: 21 5000 60

Na życzenie do nabycia w zestawie z przyklepnym kołnierzem DIN.
Koniecznie podać przy zamówieniu.



Kombinacja podtynkowa Thermoscopic®, VARICOR®



Kombinacja podtynkowa 215/55 BTD-V 300 z przewodem obejściowym z termostatem i zaworem samoczynnym w obudowie 300mm

Opis:

Kombinacja termostatyczna w obudowie 300mm, z termostatem Thermoscopic® 215, chromowanym, z łącznikami DN 15, gwintem zewnętrznym 1/2", elementem z roztworem polieutektycznym Thermoscopic® z wysokim współczynnikiem rozszerzalności, z uchwytem kulkowym mosiężnym, chromowanym, z zabezpieczeniem przeciw zniszczeniom- element obsługi - termostat= 12Nm. Z kulkowymi zaworami zamykającymi, zaworami przeciwwrotnymi i filtrami siatkowymi, ogranicznikiem temperatury do ograniczania temperatury wody zmieszanej. Z samoczynnym zaworem Rada Presto z blokadą powrotu zamykanego tłoka z mechanizmem samoczyszczącym, ze sztucznym rubinem do prowadzenia igły czyszczącej i wkładem HOSTAFORM®, czas biegu 30 sek. zgodnie z DIN EN816. Z zaworem elektromagnetycznym do obejścia armatury w trakcie dezynfekcji termicznej, DN15, 12V, 5,5VA. Wbudowany w skrzynkę podtynkową z tworzywa sztucznego 300x300mm z kołnierzem przyłączowym, z pokrywą 350x350mm VARICOR® mineralno-polimerową, z otaczającą, fazowaną krawędzią, z uszczelką sznurową z gumy porowatej. Z elementem płuczącym do montażu surowego.

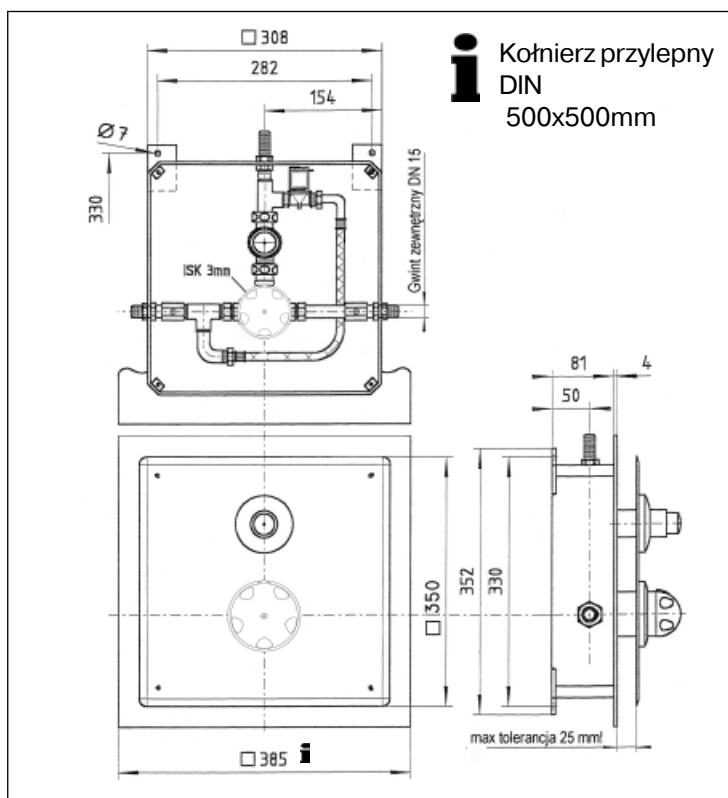
Dane techniczne:

Termostat Thermoscopic®:	DN15, chromowana
Strumień objętości:	0,16 l/sek. / 10 l/min. przy 3 bar
Zawór samoczynny:	DN15, chromowana
Zawór elektromagnetyczny:	DN15, 12V, 5,5VA
Czas biegu:	30 sek. wg DIN EN816
Obudowa:	przemysłowe tworzywo sztuczne
Pokrywa:	VARICOR®, grubość 8mm
Wielkość obudowy:	WxSzxG: 308x308x81mm
Wielkość pokrywy:	350x350mm

Nr zamówienia: 21 5000 60xx¹⁾

Na życzenie do nabycia w zestawie z przyklepnym kołnierzem DIN.
Koniecznie podać przy zamówieniu.

¹⁾ Podać kod barwy:
MR = wielobarwny
WE = biały
SW = czarny



Kombinacja podtynkowa Thermoscopic®, czujnik optoelektryczny



Rada 215 B opto

Podtynkowa kombinacja termostatowa uruchamiana czujnikiem optoelektrycznym, w obudowie 300

Opis:

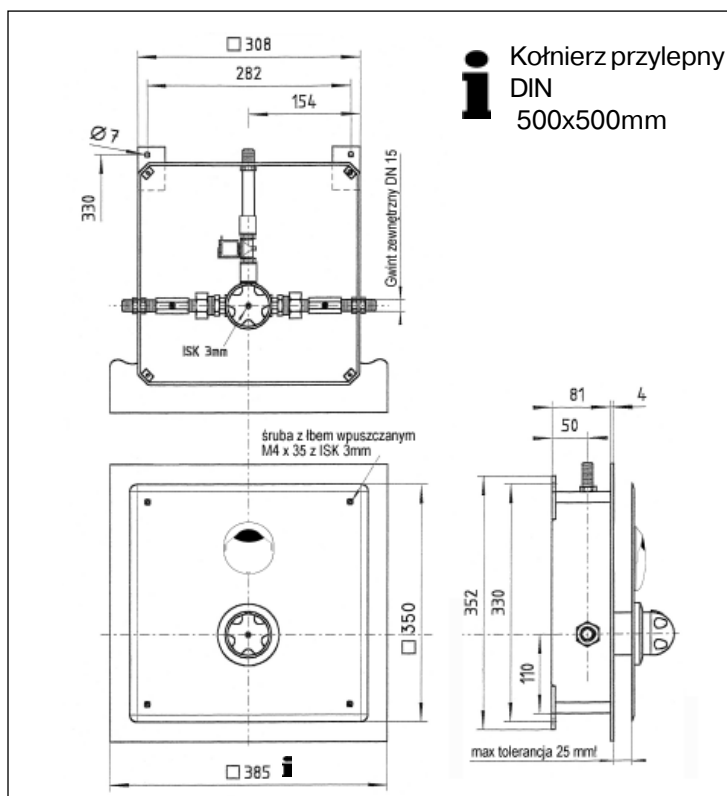
Kombinacja termostatyczna w obudowie 300mm, z termostatem Thermoscopic® 215, chromowanym, z łączeniami DN 15, gwintem zewnętrznym 1/2", elementem z roztworem polieutektycznym Thermoscopic® z wysokim współczynnikiem rozszerzalności, z uchwytem kulkowym mosiężnym, chromowanym, z zabezpieczeniem przeciw zniszczeniom- element obsługi - termostat = 12Nm. Z kulkowymi zaworami zamykającymi, zaworami przeciwwrotnymi i filtrami siatkowymi, ogranicznikiem temperatury do ograniczania temperatury wody zmieszanej. Czujnik optoelektryczny do aktywacji zaworu elektromagnetycznego 12V, DN 15. Wbudowany w skrzynkę podtynkową z tworzywa sztucznego 308x308mm z kołnierzem przyłączowym, pokrywą chromowo-niklową 350x350mm, ze stali chromowo-niklowej 18/10. Z elementem płużącym do montażu surowego.

Pulse

Dane techniczne:

Termostat Thermoscopic®:	DN15, chromowana
Strumień objętości:	0,33 l/sek. / 19,8 l/min. przy 3 bar
Zawór elektromagnetyczny:	DN15, z kulkowym zaworem zamykającym
Napięcie:	12V~ , 5,5VA
Obudowa:	przemysłowe tworzywo sztuczne
Pokrywa:	stal chromowo-niklowa 18/10 Materiał 1.4301
Wielkość obudowy:	WxSzxG: 308x308x81mm
Wielkość pokrywy:	350x350mm
Nr zamówienia:	21 5009 00

Na życzenie do nabycia w zestawie z przyklepnym kołnierzem DIN.
Koniecznie podać przy zamówieniu.



Kombinacja podtynkowa Thermoscopic®, czujnik optoelektryczny



Pulse
VARICOR

Rada 215 B-V opto

Podtynkowa kombinacja termostatowa uruchamiana czujnikiem optoelektrycznym, w obudowie 300

Opis:

Kombinacja termostatyczna w obudowie 300mm, z termostatem Thermoscopic® 215, chromowanym, z łącznikami DN 15, gwintem zewnętrznym 1/2", elementem z roztworem polieutektycznym Thermoscopic® z wysokim współczynnikiem rozszerzalności, z uchwytem kulkowym mosiężnym, chromowanym, z zabezpieczeniem przeciw zniszczeniom- element obsługi - termostat = 12Nm. Z kulkowymi zaworami zamykającymi, zaworami przeciwwrotnymi i filtrami siatkowymi, ogranicznikiem temperatury do ograniczania temperatury wody zmieszanej. Czujnik optoelektryczny do aktywacji zaworu elektromagnetycznego, zakres aktywacji 50mm. Wbudowany w skrzynkę podtynkową z tworzywa sztucznego 300x300mm z kołnierzem przyłączowym, z pokrywą 350x350mm **VARICOR**® mineralno-polimerową, z otaczającą, fazowaną krawędzią, z uszczelką sznurową z gumy porowatej. Z elementem płuczącym do montażu surowego.

Dane techniczne:

Termostat Thermoscopic® :	DN15, chromowana
Strumień objętości:	0,33 l/sek. / 19,8 l/min. przy 3 bar
Zawór elektromagnetyczny:	DN15
Napięcie:	12V~ , 5,5VA
Obudowa:	przemysłowe tworzywo sztuczne
Pokrywa:	VARICOR ®, grubość 8mm
Wielkość obudowy:	WxSzxG: 308x308x81 mm
Wielkość pokrywy:	350x350mm

Nr zamówienia:

21 5109 00xx¹⁾

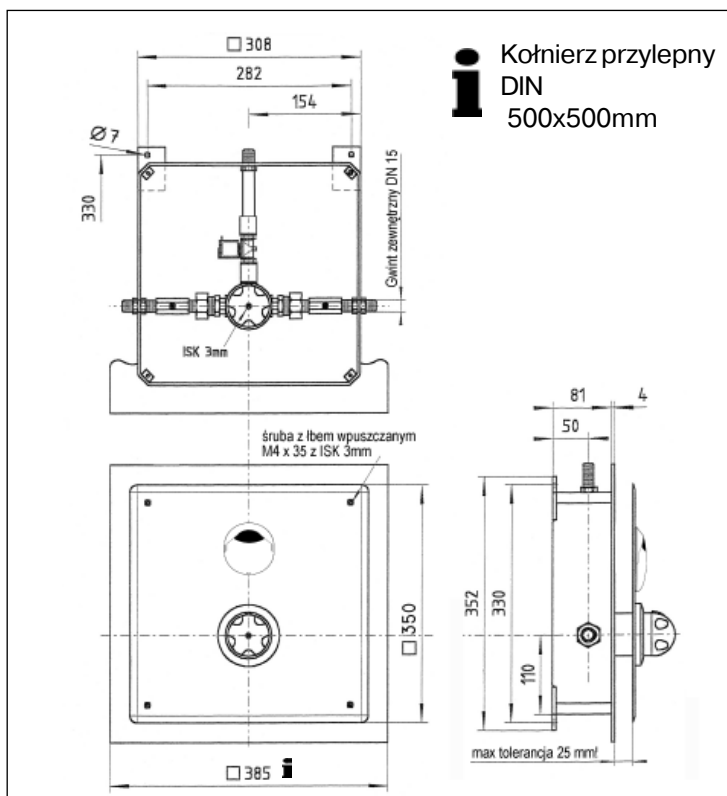
Na życzenie do nabycia w zestawie z przyklepnym kołnierzem DIN.
Koniecznie podać przy zamówieniu.

¹⁾ Podać kod barwy:

MR = wielobarwny

WE = biały

SW = czarny



Kombinacja podtynkowa Thermoscopic®, czujnik optoelektryczny



Pulse

Rada 215 BTD opto z przewodem obejściowym

Podtynkowa kombinacja termostatyczna z aktywacją przy pomocy czujnika opto i zaworem obejściowo-elektromagnetycznym, w obudowie 300

Opis:

Kombinacja termostatyczna w obudowie 300mm, z termostatem Thermoscopic® 215, chromowanym, z łączeniami DN 15, gwintem zewnętrznym 1/2", elementem z roztworem polieutektycznym Thermoscopic® z wysokim współczynnikiem rozszerzalności, z uchwytem kulkowym mosiężnym, chromowanym. Zabezpieczenie przeciw zniszczeniu - element obsługi - termostat = 12Nm. Z kulkowymi zaworami zamykającymi, zaworami przeciwzrotnymi i filtrami siatkowymi, ogranicznikiem temperatury do ograniczania temperatury wody zmieszanej. Czujnik optoelektryczny do aktywacji zaworu elektromagnetycznego, zakres aktywacji 50mm, zawór elektromagnetyczny 1" oraz dodatkowy zawór do obejścia kombinacji zawór elektromagnetyczny/termostat podczas dezynfekcji termicznej. Wbudowany w skrzynkę podtynkową z tworzywa sztucznego 308x308mm z kołnierzem przyłączowym, pokrywą ze stali chromowo-niklowej 350x350mm z materiału 1.4301, 18/10.

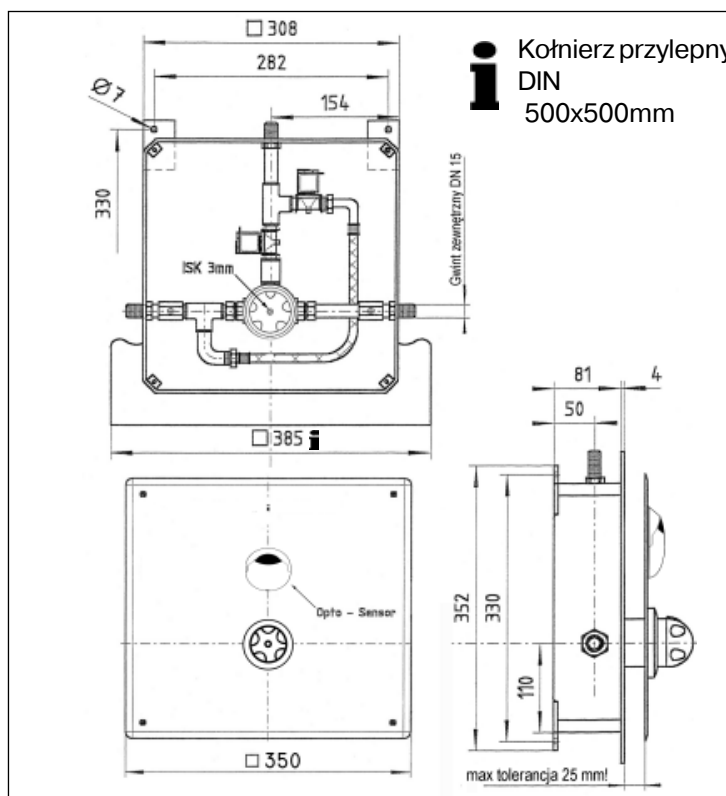
Dane techniczne:

Termostat Thermoscopic® :	DN15, chromowana
Zawór elektromagnetyczny:	DN15, z kulkowym zaworem zamykającym
Strumień objętości:	0,33 l/sek. / 19,8 l/min. przy 3 bar
Napięcie:	12V, 5,5VA
Obudowa:	przemysłowe tworzywo sztuczne
Pokrywa:	stal chromowo-niklowa 18/10, Materiał 1.4301
Wielkość obudowy:	WxSzxG: 308x308x81 mm
Wielkość pokrywy:	350x350mm

Nr zamówienia:

21 5010 00

Na życzenie do nabycia w zestawie z przyklepnym kołnierzem DIN.
Koniecznie podać przy zamówieniu.



Kombinacja podtynkowa Thermoscopic® , czujnik optoelektryczny



Pulse

VARICOR

Rada 215 BTD-V opto z przewodem obejściowym

Podtynkowa kombinacja termostatyczna z aktywacją przy pomocy czujnika opto i zaworem obejściowo-elektromagnetycznym, w obudowie 300

Opis:

Kombinacja termostatyczna w obudowie 300mm, z termostatem Thermoscopic® 215, chromowanym, z łącznikami DN 15, gwintem zewnętrznym 1/2", elementem z roztworem polieutektycznym Thermoscopic® z wysokim współczynnikiem rozszerzalności, z uchwytem kulkowym mosiężnym, chromowanym, z zabezpieczeniem przeciw zniszczeniom- element obsługi - termostat = 12Nm. Z kulkowymi zaworami zamykającymi, zaworami przeciwwrotnymi i filtrami siatkowymi, ogranicznikiem temperatury do ograniczania temperatury wody zmieszanej. Czujnik optoelektryczny do aktywacji zaworu elektromagnetycznego, zakres aktywacji 50mm oraz dodatkowy zawór do obejścia kombinacji termostat/zawór elektromagnetyczny podczas dezynfekcji termicznej. Wbudowany w skrzynkę podtynkową z tworzywa sztucznego 300x300mm z kołnierzem przyłączowym, z pokrywą 350x350mm VARICOR® mineralno-polimerową, z otaczającą, fazowaną krawędzią, z uszczelką sznurową z gumy porowatej.

Dane techniczne:

Termostat Thermoscopic® :	DN15, chromowana
Strumień objętości:	0,33 l/sek. / 19,8 l/min. przy 3 bar
Zawór elektromagnetyczny:	DN15, z kulkowym zaworem zamykającym
Napięcie:	12V, 5,5VA
Obudowa:	przemysłowe tworzywo sztuczne
Pokrywa:	VARICOR® , grubość 8mm
Wielkość obudowy:	WxSzxG: 308x308x81mm
Wielkość pokrywy:	350x350mm

Nr zamówienia:

21 5110 00xx¹⁾

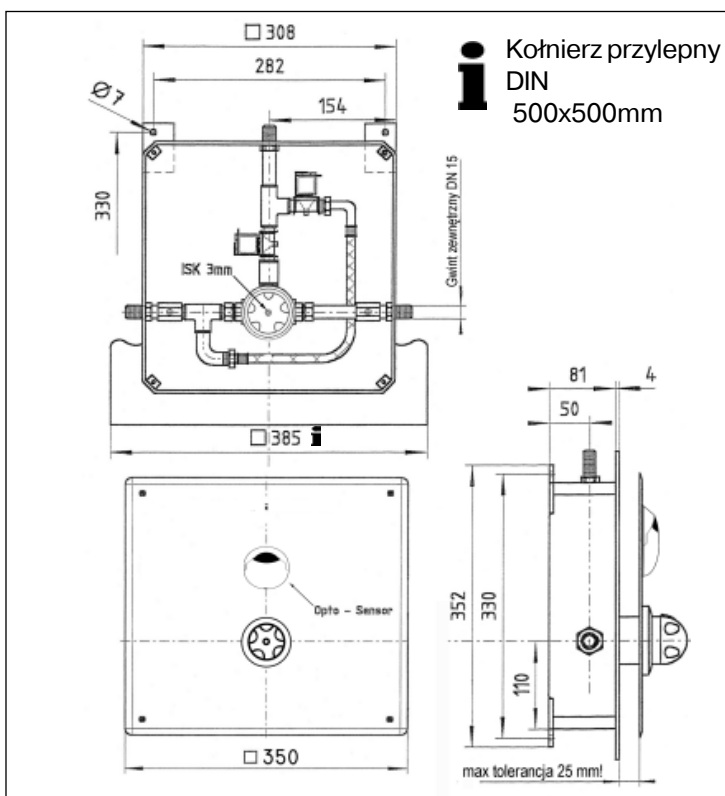
Na życzenie do nabycia w zestawie z przyklepnym kołnierzem DIN.
Koniecznie podać przy zamówieniu.

¹⁾ Podać kod barwy:

MR = wielobarwny

WE = biały

SW = czarny



Kombinacja podtynkowa Thermoscopic®, z opróżnianiem



Pulse

Opróżnianie rury natryskowej Rada 215 B-SE

Podtynkowa kombinacja termostatyczna z aktywacją przy pomocy czujnika opto i opróżnianie rury natryskowej, w obudowie 300

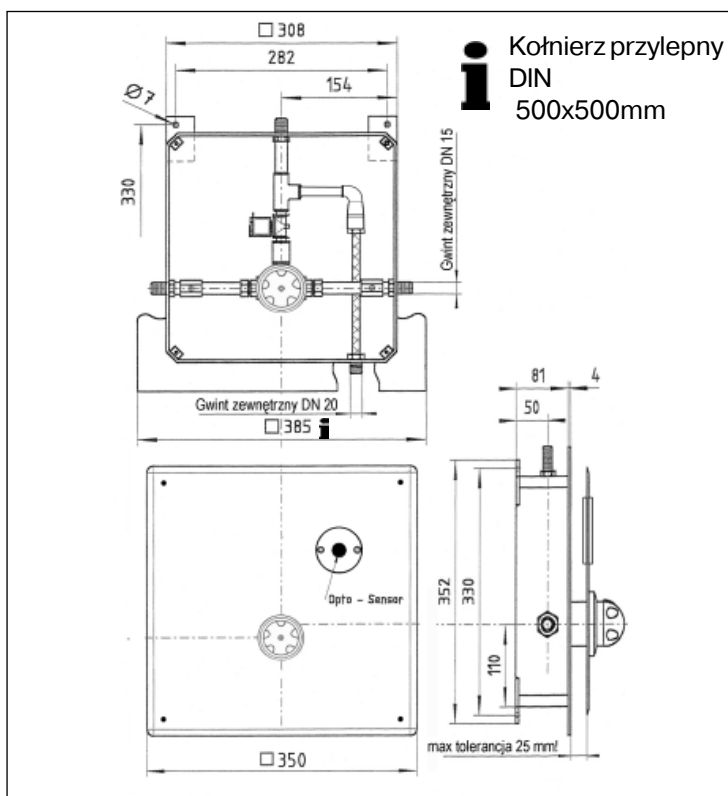
Opis:

Kombinacja termostatyczna w obudowie 300mm, z termostatem Thermoscopic® 215, chromowanym, z łączeniami DN 15, gwintem zewnętrznym 1/2", elementem z roztworem polieutektycznym Thermoscopic® z wysokim współczynnikiem rozszerzalności, z uchwytem kulkowym mosiężnym, chromowanym, z zabezpieczeniem przeciw zniszczeniom- element obsługi - termostat = 12Nm. Z kulkowymi zaworami zamykającymi, zaworami przeciwwrotnymi i filtrami siatkowymi, ogranicznikiem temperatury do ograniczania temperatury wody zmieszanej. Czujnik optoelektryczny do aktywacji zaworu elektromagnetycznego, zakres aktywacji 50mm oraz mechaniczny zawór spustowy do opróżniania rury natryskowej. Wbudowany w skrzynkę podtynkową z tworzywa sztucznego 308x308mm z kołnierzem przyłączowym, pokrywą ze stali chromowo-niklowej 350x350mm z materiału 1.4301, 18/10. Z elementem płuczącym do montażu surowego.

Dane techniczne:

Termostat Thermoscopic® :	DN15, chromowana
Zawór elektromagnetyczny:	DN15
Strumień objętości:	0,33 l/sek. / 19,8 l/min. przy 3 bar
Napięcie:	12V, 5,5VA
Obudowa:	przemysłowe tworzywo sztuczne
Pokrywa:	stal chromowo-niklowa 18/10, Materiał 1.4301
Wielkość obudowy:	WxSzxG: 308x308x81mm
Wielkość pokrywy:	350x350mm
Nr zamówienia:	21 5001 11

Na życzenie do nabycia w zestawie z przyklepnym kołnierzem DIN.
Koniecznie podać przy zamówieniu.



Zestaw Thermoscopic® :



Zestaw Rada 215/55 U

do kombinacji podtynkowej z termostatem i zaworem samoczynnym

Opis:

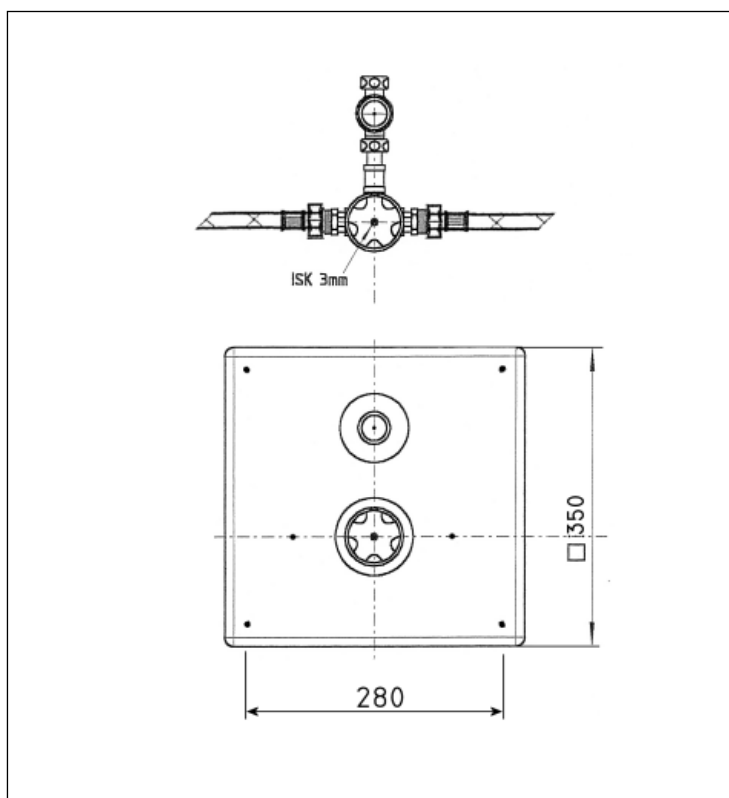
Zestaw do kombinacji 71 z termostatem Thermoscopic® 215 i zaworem samoczynnym 55, z pokrywą ze stali szlachetnej, składający się z: Termostatu Thermoscopic® DN15 do mieszania wody ciepłej i zimnej z elementem z wypełnieniem polieutektyczny o wysokim czynniku rozszerzalności Thermoscopic®. Z wbudowanymi kulkowymi zaworami zamykającymi, zaworami przeciwwrotnymi i filtrami siatkowymi, ogranicznikiem temperatury do ograniczania temperatury wody zmieszanej oraz samoczynnym zaworem Rada Presto z blokadą powrotu, z mechanizmem samoczyszczącym, ze sztucznym rubinem do prowadzenia igły czyszczącej i wkładem HOSTAFORM® czas biegu ok. 30 sek. wg DIN EN816. Z elastycznymi przewodami łączącymi z kątowymi kulkowymi zaworami zamykającymi. Z chromowo-niklową pokrywą 350 x 350mm z materiału 1.4301. z dwoma dodatkowymi otworami do umocowania armatury termostatycznej na pokrywie.

Dane techniczne:

Termostat Thermoscopic® :	DN15, chromowana
Strumień objętości:	0,16 l/sek. / 10 l/min. przy 3 bar
Zawór samoczynny:	DN15, chromowana
Czas biegu:	30 sek. wg DIN EN816
Pokrywa:	stal chromowo-niklowa 18/10, Materiał 1.4301
Wielkość pokrywy:	350x350mm

Nr zamówienia:

21 5001 08



Kombinacja termostatyczna natryskowa, natynkowa



Kombinacja natryskowa samoczynna Rada 215/500

z termostatem, samoczynnym zaworem, głowicą natryskową

Opis:

Termostat Thermoscopic® 215zc, DN15, mosiądz DZR, chromowany, na montażu natynkowego, z chromowaną rurą pionową 950mm, z ukrytymi, blokowanymi łączeniami typu S z rozetą DN15, gwintem zewnętrznym 1/2" , elementem z polieutektycznym wypełnieniem Thermoscopic®, uchwytem kulkowym mosiężnym, chromowanym, zabezpieczeniem przed zniszczeniem - element obsługi = 12Nm, wbudowanymi zaworami przeciwwrotnymi i filtrami siatkowymi, ogranicznikiem temperatury do ograniczania i/lub blokowania temperatury. Z samoczynnym zaworem DN15, 1/2", z blokadą powrotu, z mechanizmem samoczyszczącym, ze sztucznym rubinem do prowadzenia igły czyszczącej i wkładem HOSTAFORM®, czas biegu 30 sek. wg DIN EN816, z możliwością ustawienia, słuchawką natryskową z przestawnym kątem natrysku, z zaciskiem do umocowania rury natryskowej do ściany.

Dane techniczne:

Materiał:

mosiądz DZR, chromowany

Wielkość przepływu:

0,16 l/sek. / 10 l/min. przy 3 bar

Dokładność temperatury:

± 1°K ustawionej temperatury

Łączenia:

DN15, gwint zewnętrzny 1/2" ,
możliwość zablokowania

średnicówka termostatu:

153mm ± 25mm

Łuk odprowadzający:

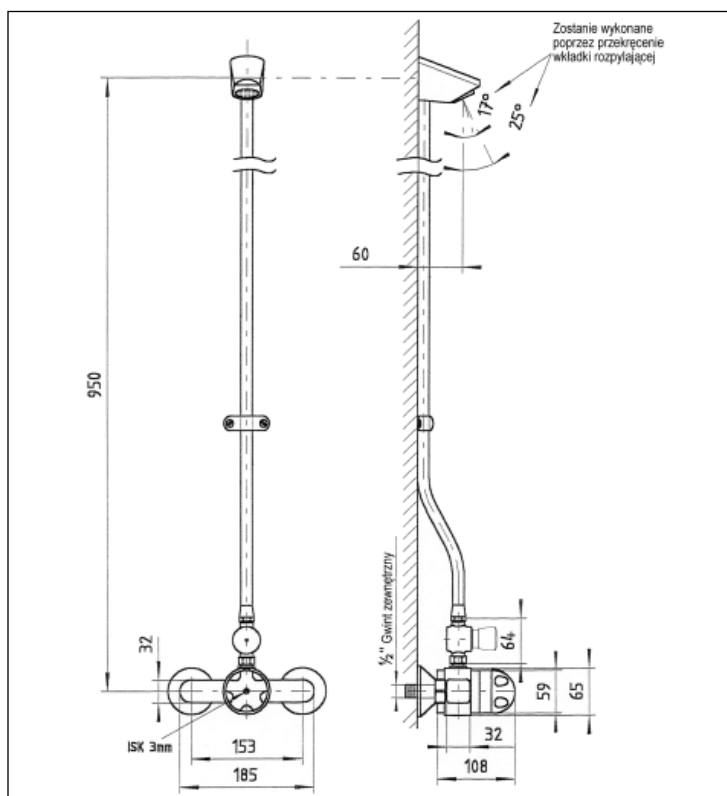
950mm

Czas biegu:

30 sek. zgodnie z DIN EN816, z
możliwością regulacji

Nr zamówienia:

02 2150 51



Termostat natryskowy z czujnikiem optoelektrycznym



Rada Presto 9400T

Armatura termostaticzna z czujnikiem optoelektrycznym DN15, chromowana



Opis:

Armatura termostaticzna z czujnikiem optoelektrycznym do montażu na ścianie, DN15, chromowana, z ukrytymi łączami typu S 1/2", z chromowaną rozetą, ze zintegrowanym zaworem przeciwwrotnym i filtrami siatkowymi. Ze zintegrowaną baterią litową w korpusie armatury. Optoelektronika z systemem przeciwblokadowym przeciwko stałemu działaniu, blokada temperatury w celu zachowania bezpieczeństwa przy 37°C oraz możliwość wewnętrznego ograniczenia temperatury, regulacja ilości wody poprzez regulator wypływu. Z kolankiem odprowadzającym do podłączenia rur natryskowych, z zaworem łączącym 3/4".

Dane techniczne:

Materiał:	mosiądz, chromowany
Łącze:	DN15
Średnicówka:	150mm
Strumień objętości:	10 l/min. przy 3 bar
Długość działania baterii:	ok. 2 lata przy ok. 50.000 zastosowaniach rocznie

Nr zamówienia:

07 0523 55

Zalecane wyposażenie:

Kombinacja z natryskową rurą pionową

07 0291 00

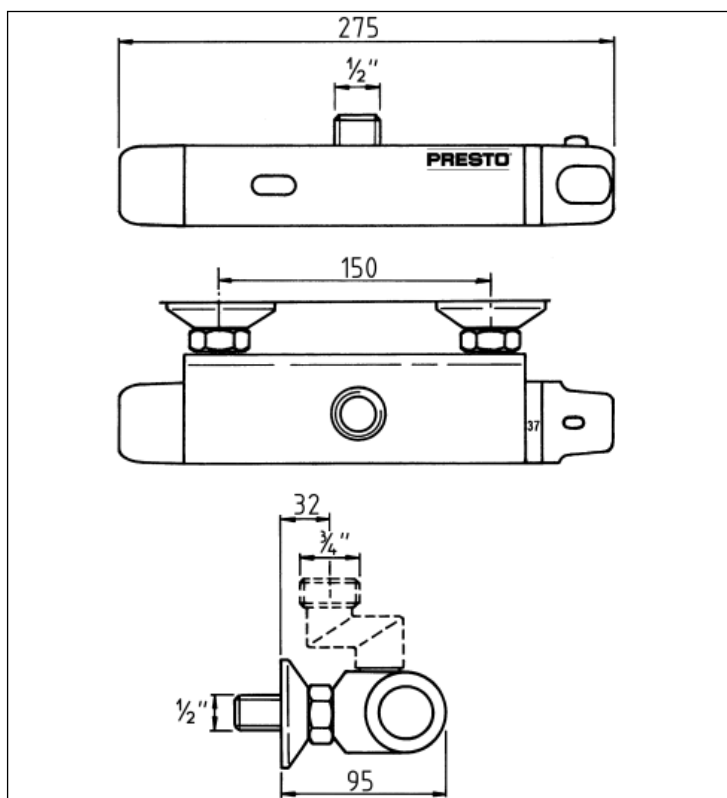
07 0292 05

zob. artykuły z grupy 9

Części zamienne:

Baterie litowe 9V

Nr zamówienia: 07 0902 71



Termostat natryskowy DN 15



Termostat natryskowy Rada 9001, natynkowy DN15, chromowana

Opis:

Termostat natryskowy Rada, seria 9000, DN15, 1/2", mosiądz, chromowany. Do montażu natynkowego w instalacjach natryskowych, do podłączenia wody zimnej i ciepłej, z elementem termostatycznym z materiału o dużej rozszerzalności. Uchwyt do wyboru temperatury z mosiądzu, chromowany, z oznaczeniem stopni i przyciskiem do blokowania temperatury. Do ustawienia stałych temperatur i gwarancji ochrony przed poparzeniami przy różnych temperaturach w przewodach doprowadzających, ochrona przed poparzeniem w razie awarii doprowadzania zimnej wody. Możliwość warsztatowej blokady najwyższej temperatury. Z bocznym, zintegrowanym zaworem zamykającym z tarczami ceramicznymi i uchwytem uruchamiającym mosiężnym, chromowanym. Z ukrytymi łączami typu S z rozetami ze śrubą, DN15 / 1" gwintem zewnętrznym, blokadami powrotu i filtrami siatkowymi. Z dolnym odpływem 1/2".

Dane techniczne:

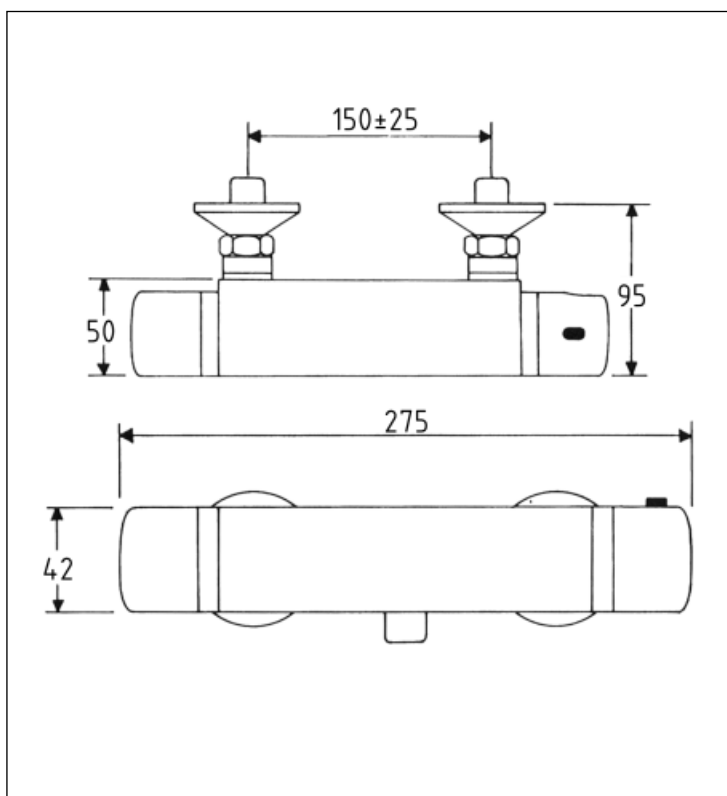
Materiał:	mosiądz, chromowany
Strumień objętości:	18 l/min. przy 3bar
Minimalne ciśnienie hydrauliczne:	0,5bar
Łączenia:	DN15, gwint zewnętrzny 1/2"
średnicówka termostatu:	150mm ± 25mm

Nr zamówienia: 04 9001 00

Termostat natryskowy Rada 9001, natynkowy DN15, biały

jak poprzednie, ale pokryty na biało

Nr zamówienia: 04 9001 00W



Kombinacja z termostatem natryskowym, podtynkowym, DN 15



Kombinacja z termostatem natryskowym Rada 9004, podtynkowa DN15, chromowana

Opis:

Armatura termostacyjna Rada, seria 9000, DN15, 1/2", mosiądz, chromowany do montażu podtynkowego w instalacjach natryskowych, do podłączenia wody zimnej i ciepłej, z elementem termostacyjnym z materiału o dużej rozszerzalności. Uchwyt do wyboru temperatury z mosiądzu, chromowany, z oznaczeniem stopni i przyciskiem do blokowania temperatury. Do ustawienia stałych temperatur i gwarancji ochrony przed poparzeniami przy różnych temperaturach w przewodach doprowadzających, ochrona przed poparzeniem w razie awarii doprowadzania zimnej wody. Możliwość warsztatowej blokady najwyższej temperatury. Z oddzielnym zaworem zamykającym z tarczami ceramicznymi i uchwytem uruchamiającym mosiężnym, chromowanym. Łączenia, DN15/1/2" gwint wewnętrzny, z blokadami powrotu i filtrami siatkowymi.

Dane techniczne:

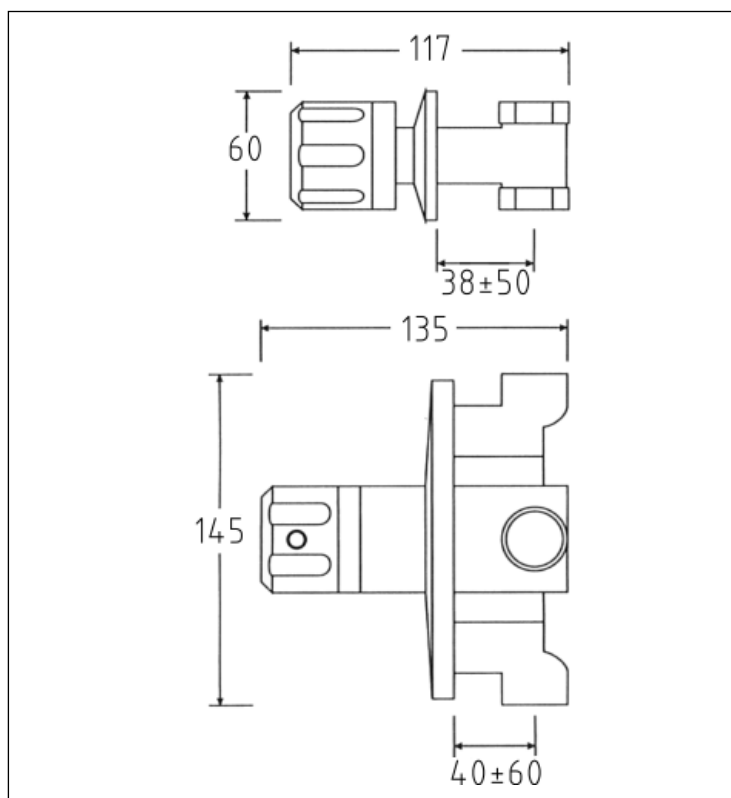
Materiał:	mosiądz, chromowany
Strumień objętości:	18 l/min. przy 3bar
Minimalne ciśnienie hydrauliczne:	0,5bar
Łączenia:	DN15, gwint wewnętrzny 1"

Nr zamówienia: 04 9004 00

Kombinacja z termostatem natryskowym Rada 9004, podtynkowa DN15, biały

jak poprzednie, ale pokryty na biało

Nr zamówienia: 04 9004 00W



Termostat wannowy i natryskowy, DN 15



Termostat wannowy i natryskowy Rada 9002

DN15, chromowana

Opis:

Termostat wannowy i natryskowy Rada, DN15, 1/2", mosiądz, chromowany do montażu natynkowego do podłączenia wody zimnej i ciepłej, z elementem termostatycznym z materiału o dużej rozszerzalności. Uchwyt do wyboru temperatury z mosiądzu, chromowany, z oznaczeniem stopni i przyciskiem do blokowania temperatury. Do ustawienia stałych temperatur i gwarancji ochrony przed poparzeniami przy różnych temperaturach w przewodach doprowadzających, ochrona przed poparzeniem w razie awarii doprowadzania zimnej wody. Możliwość warsztatowej blokady najwyższej temperatury. Z bocznym, zintegrowanym zaworem zamykającym z tarczami ceramicznymi i uchwytem uruchamiającym mosiężnym, chromowanym. Wylewka wannowa z regulacją wanna/natrysk, z perlatores M28. Z ukrytymi łącznikami typu S z rozetami ze śrubą, DN15 / 1/2" gwintem zewnętrznym, blokadami powrotu i filtrami siatkowymi.

Dane techniczne:

Materiał:	mosiądz, chromowany
Strumień objętości:	18 l/min. przy 3bar
Minimalne ciśnienie hydrauliczne:	0,5bar
Łączenia:	DN15, gwint zewnętrzny 1/2"
średnicówka termostatu:	150mm ± 25mm

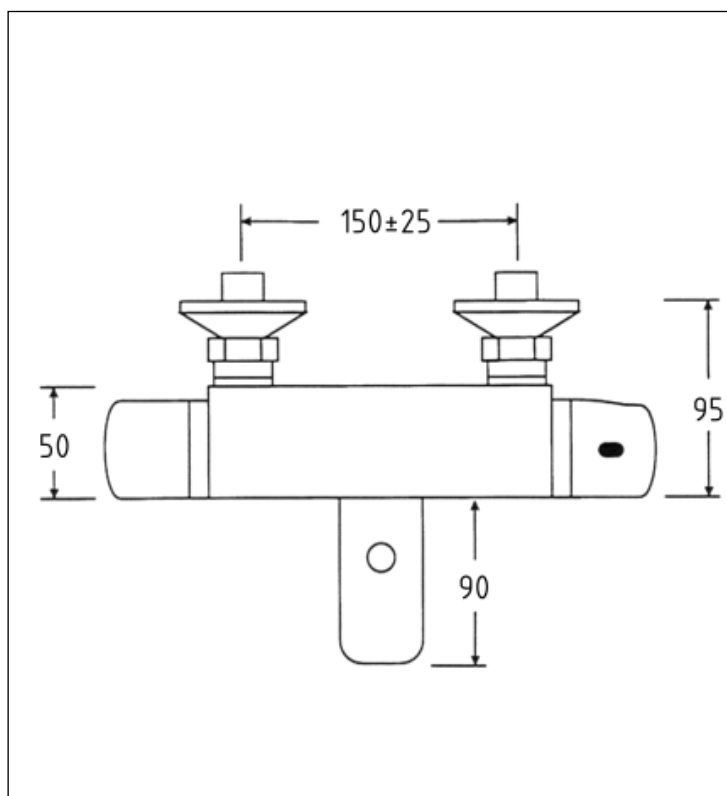
Nr zamówienia: **04 9002 00** chromowany

Termostat wannowy i natryskowy Rada 9000

DN15, biały

jak poprzednie, ale pokryty na biało

Nr zamówienia: **04 9002 00W**



Termostat umywalkowy DN15



Termostat umywalkowy Rada 9000 DN15, chromowana

Opis:

Termostat umywalkowy Rada, seria 9000, DN15, 1", mosiądz, chromowany, do podłączenia wody zimnej i ciepłej, z elementem termostatycznym z materiału o dużej rozszerzalności. Uchwyt do wyboru temperatury z mosiądzu, chromowany, z oznaczeniem stopni i przyciskiem do blokowania temperatury. Do ustawienia stałych temperatur i gwarancji ochrony przed poparzeniami przy różnych temperaturach w przewodach doprowadzających, ochrona przed poparzeniem w razie awarii doprowadzania zimnej wody. Możliwość warsztatowej blokady najwyższej temperatury. Z zaworem zamykającym z tarczami ceramicznymi i uchwytem uruchamiającym mosiężnym, chromowanym. Perlator M24x1. Łączenie z elastycznymi przewodami przyłączeniowymi, z blokadami powrotu i filtrami siatkowymi. Ze spustem sterowanym ręcznie dźwignią DN32, 11".

Dane techniczne:

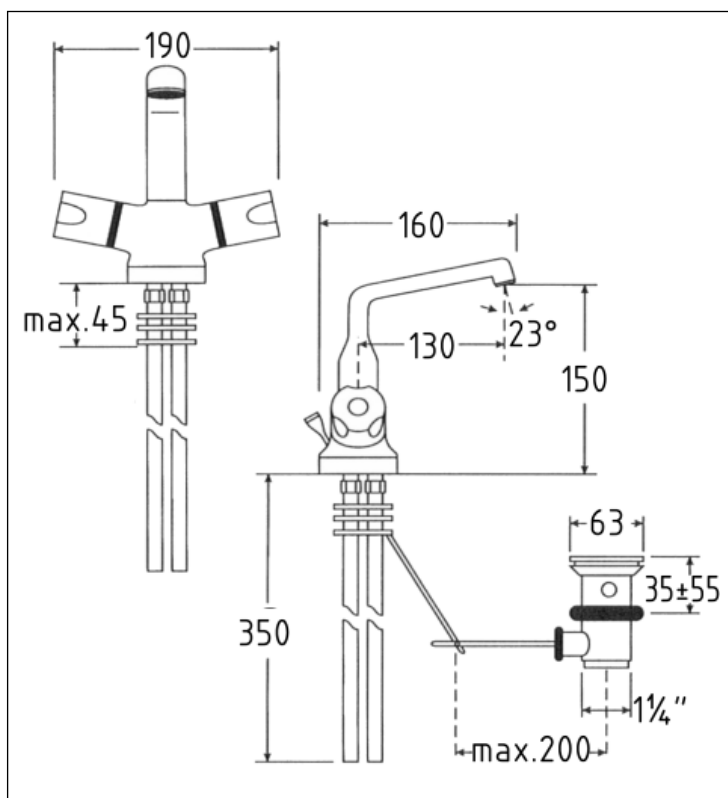
Materiał:	mosiądz, chromowany
Strumień objętości:	18 l/min. przy 3bar
Minimalne ciśnienie hydrauliczne:	0,5bar
Łączenia:	elastyczne węże przyłączeniowe

Nr zamówienia: 04 9000 00

Termostat umywalkowy Rada 9000 DN15, biały

jak poprzednie, ale pokryty na biało

Nr zamówienia: 04 9000 00W



Termostat bidetowy DN15



Armatura z termostatem bidetowym Rada 9011 DN15, chromowana

Opis:

Termostat bidetowy Rada, seria 9000, DN15, 1/2", mosiądz, chromowany, do podłączenia wody zimnej i ciepłej, z elementem termostaticznym z materiału o dużej rozszerzalności. Uchwyt do wyboru temperatury z mosiądzu, chromowany, z oznaczeniem stopni i przyciskiem do blokowania temperatury. Do ustawienia stałych temperatur i gwarancji ochrony przed poparzeniami przy różnych temperaturach w przewodach doprowadzających, ochrona przed poparzeniem w razie awarii doprowadzania zimnej wody. Możliwość warsztatowej blokady najwyższej temperatury. Z zaworem zamykającym z tarczami ceramicznymi i uchwytem uruchamiającym mosiężnym, chromowanym. Perlator z gałką kulistą. Łączenie z elastycznymi przewodami przyłączeniowymi, z blokadami powrotu i filtrami siatkowymi. Ze spustem sterowanym ręcznie dźwignią, 1 1/4".

Dane techniczne:

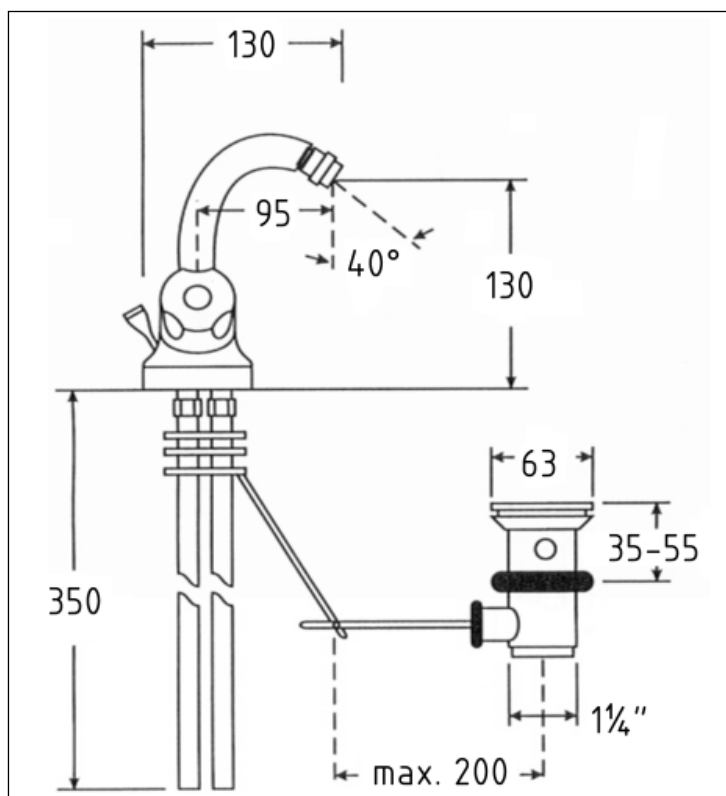
Materiał:	mosiądz, chromowany
Strumień objętości:	18 l/min. przy 3bar
Minimalne ciśnienie hydrauliczne:	0,5bar
Łączenia:	elastyczne węże przyłączeniowe

Nr zamówienia: 04 9011 00

Armatura z termostatem bidetowym Rada 9011 DN15, biały

jak poprzednie, ale pokryty na biało

Nr zamówienia: 04 9011 00W



Termostat zlewozmywakowy z natryskiem



Armatura z termostatem zlewozmywakowym Rada 9009
DN15, chromowana

Opis:

Termostat zlewozmywakowy z natryskiem Rada, seria 9000, DN15, 1/2", mosiądz, chromowany, do podłączenia wody zimnej i ciepłej, z elementem termostatycznym z materiału o dużej rozszerzalności. Uchwyt do wyboru temperatury z mosiądzu, chromowany, z oznaczeniem stopni i przyciskiem do blokowania temperatury. Do ustawienia stałych temperatur i gwarancji ochrony przed poparzeniami przy różnych temperaturach w przewodach doprowadzających, ochrona przed poparzeniem w razie awarii doprowadzania zimnej wody. Możliwość warsztatowej blokady najwyższej temperatury. Z zaworem zamykającym z tarczami ceramicznymi i uchwytem uruchamiającym mosiężnym, chromowanym. Łączenie z elastycznymi przewodami przyłączeniowymi, z blokadami powrotu i filtrami siatkowymi.

Dane techniczne:

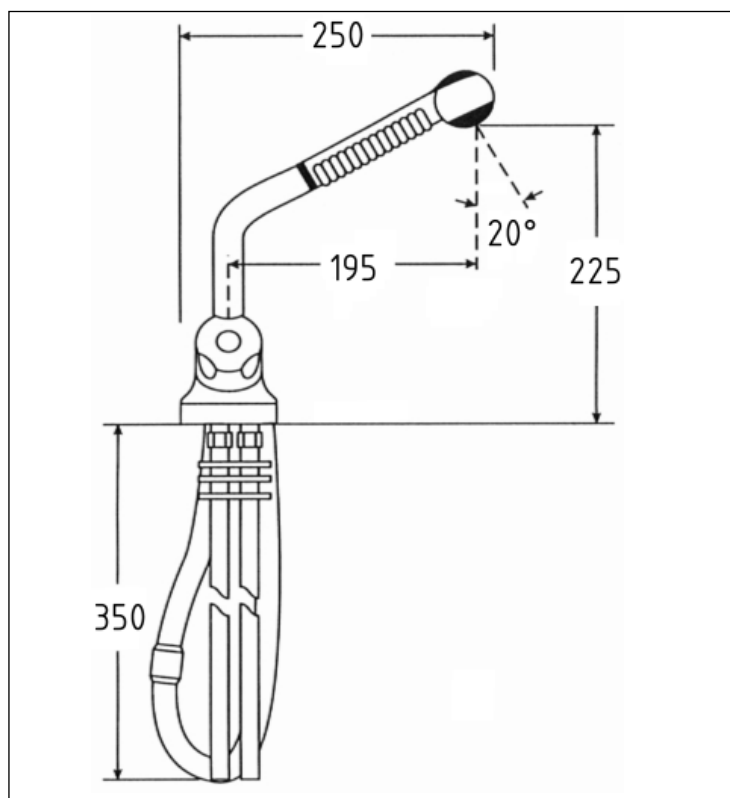
Materiał:	mosiądz, chromowany
Strumień objętości:	18 l/min. przy 3bar
Minimalne ciśnienie hydrauliczne:	0,5bar
Łączenia:	elastyczne węże przyłączeniowe

Nr zamówienia: 04 9009 00

Armatura z termostatem zlewozmywakowym Rada 9009
DN15, biały

jak poprzednie, ale pokryty na biało

Nr zamówienia: 04 9009 00W



Termostat zlewozmywakowy z wylewką obrotową



Armatura z termostatem zlewozmywakowym Rada 9006
DN15, chromowana

Opis:

Termostat zlewozmywakowy z wylewką obrotową Rada 180mm, seria 9000, DN15, 1/2", mosiądz, chromowany, do podłączenia wody zimnej i ciepłej, z elementem termostatycznym z materiału o dużej rozszerzalności. Uchwyt do wyboru temperatury z mosiądzu, chromowany, z oznaczeniem stopni i przyciskiem do blokowania temperatury. Do ustawienia stałych temperatur i gwarancji ochrony przed poparzeniami przy różnych temperaturach w przewodach doprowadzających, ochrona przed poparzeniem w razie awarii doprowadzania zimnej wody. Możliwość warsztatowej blokady najwyższej temperatury. Z zaworem zamykającym z tarczami ceramicznymi i uchwytem uruchamiającym mosiężnym, chromowanym. Łączenie z elastycznymi przewodami przyłączeniowymi, z blokadami powrotu i filtrami siatkowymi.

Dane techniczne:

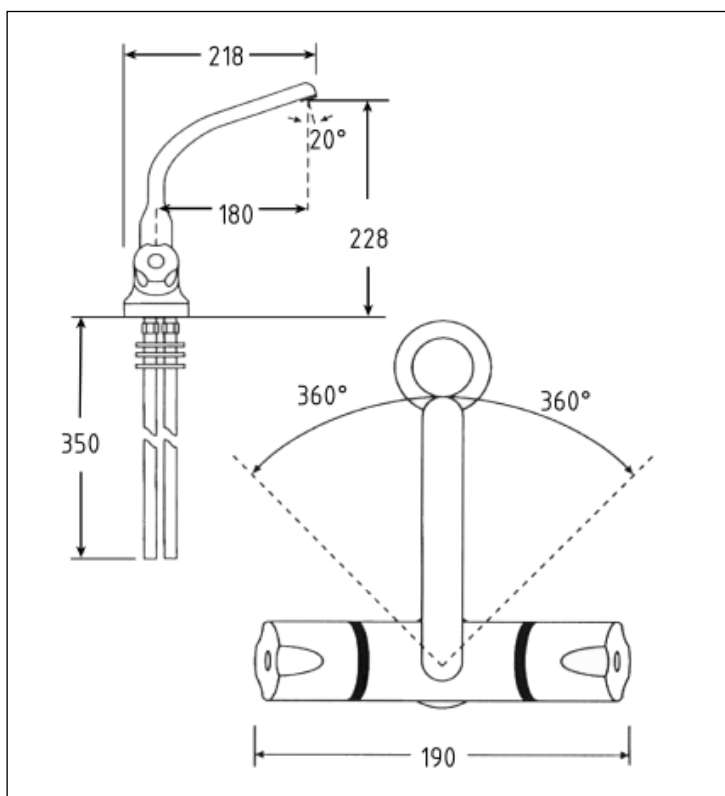
Materiał:	mosiądz, chromowany
Strumień objętości:	18 l/min. przy 3bar
Minimalne ciśnienie hydrauliczne:	0,5bar
Łączenia:	elastyczne węże przyłączeniowe

Nr zamówienia: 04 9006 00

Armatura z termostatem zlewozmywakowym Rada 9006
DN15, biały

jak poprzednie, ale pokryty na biało

Nr zamówienia: 04 9006 00W



Termostat Elektronik



Rada Presto 9400T

Armatura termostaticzna z czujnikiem optoelektrycznym
DN15, chromowana



Opis:

Armatura termostaticzna z czujnikiem optoelektrycznym do montażu ściennego, DN15, chromowana, do zastosowania ze zlewozmywakami, grupowymi instalacjami zlewozmywakowymi lub podobnych zastosowań, z ukrytymi łączami typu S 1/2", z chromowaną rozetą, ze zintegrowaną baterią jonową w korpusie armatury. Optoelektronika z systemem przeciwblokadowym przeciwko stałemu działaniu, blokada temperatury w celu zachowania bezpieczeństwa przy 37°C oraz możliwość wewnętrznego ograniczenia temperatury, regulacja ilości wody poprzez regulator wypływu, z perlatozem M24x1 AG

Dane techniczne:

Korpus armatury:	mosiądz, chromowany
Łącze:	DN15
średnicówka:	150mm
Długość wylotu:	200mm
Wysokość wylewki:	125mm
Strumień objętości:	6 l/min. przy 3 bar
Długość działania baterii:	ok. 2 lata przy ok. 50.000 zastosowaniach rocznie

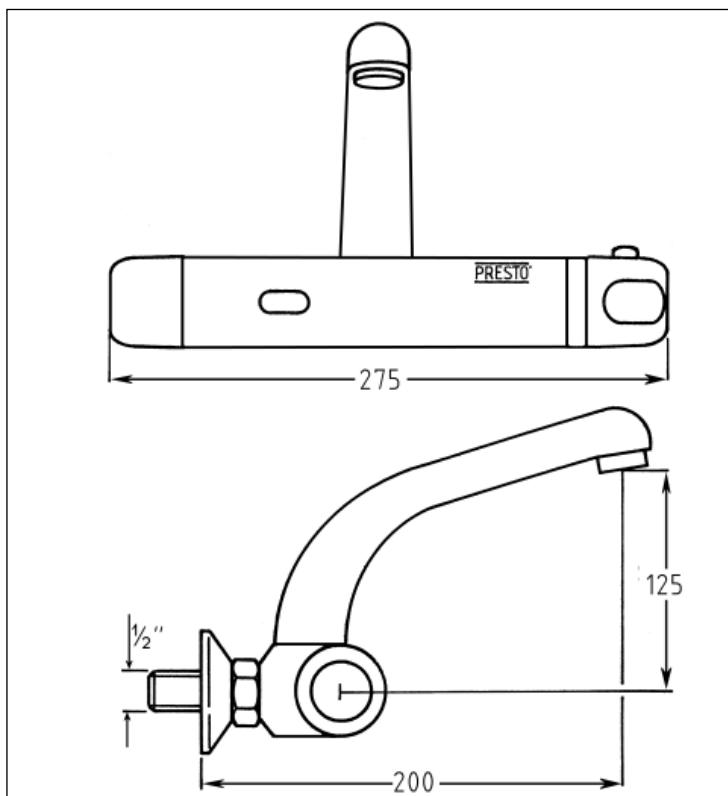
Nr zamówienia:

07 0523 54

Część zamienna:

Baterie litowe 9V

Nr zamówienia: 07 0902 71



Termostat zlewozmywakowy do montażu ściennego



Armatura z termostatem zlewozmywakowym Rada 9008 DN15, chromowana

Opis:

Termostat zlewozmywakowy do montażu ściennego z wylewką obrotową Rada 190mm, seria 9000, DN15, 1/2", mosiądz, chromowany, do podłączenia wody zimnej i ciepłej, z elementem termostatycznym z materiału o dużej rozszerzalności. Uchwyt do wyboru temperatury z mosiądzu, chromowany, z oznaczeniem stopni i przyciskiem do blokowania temperatury. Do ustawienia stałych temperatur i gwarancji ochrony przed poparzeniami przy różnych temperaturach w przewodach doprowadzających, ochrona przed poparzeniem w razie awarii doprowadzania zimnej wody. Możliwość warsztatowej blokady najwyższej temperatury. Boczny, zintegrowany zawór zamykający z tarczami ceramicznymi i uchwyt uruchamiający mosiężny, chromowany. Ukryte łączenia typu S z rozetami ze śrubami, z możliwością blokady, z blokadami powrotu i filtrami siatkowymi.

Dane techniczne:

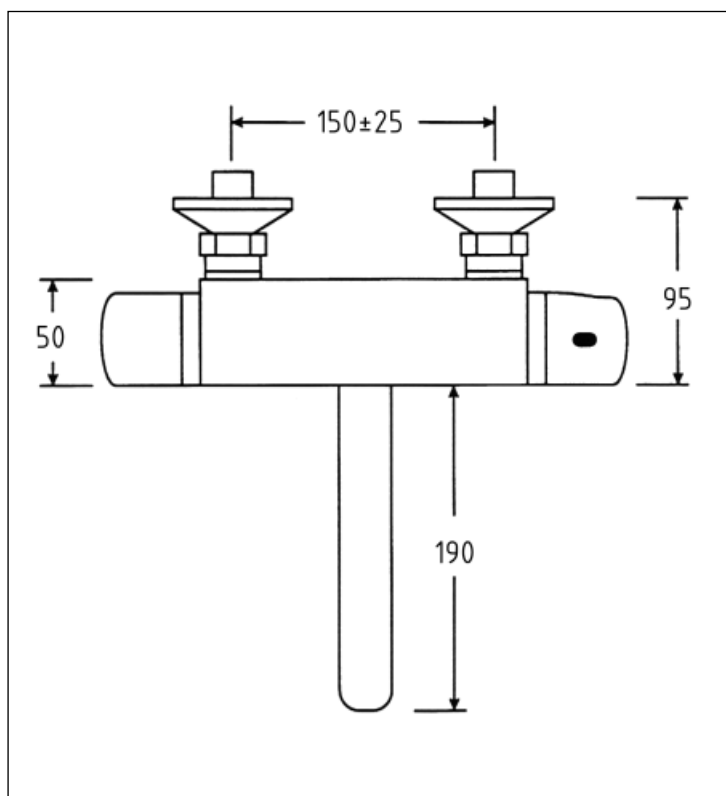
Materiał:	mosiądz, chromowany
Strumień objętości:	18 l/min. przy 3bar
Minimalne ciśnienie hydrauliczne:	0,5bar

Nr zamówienia: 04 9008 00

Armatura z termostatem zlewozmywakowym Rada 9008 DN15, biały

jak poprzednie, ale pokryty na biało

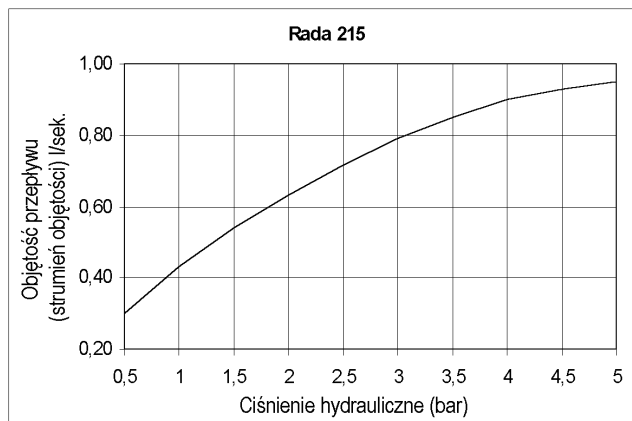
Nr zamówienia: 04 9008 00W



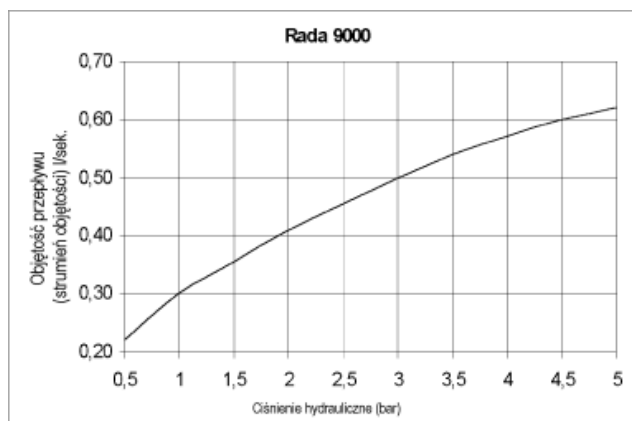
Diagramy natężenia przepływu

Termostat Rada Thermoscopic® 215

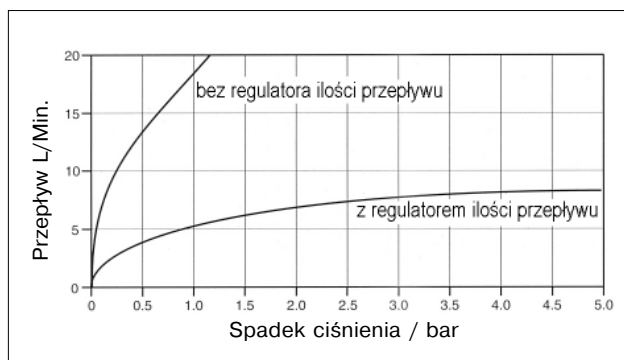
Diagram natężenia przepływu uwzględnia armaturę termostaticzną bez dodatkowych elementów wylotu. W przypadku punktów czerpania o niskim natężeniu przepływu należy uwzględnić diagramy natężenia przepływu elementów wylotu.



Termostaty Rada seria 9000



Termostat Rada Thermotap 3



Dane w diagramach przy wolnym wylocie i odpowiednim ciśnieniu hydraulicznym