

## Panele natryskowe i szeregowe instalacje natryskowe

- nowoczesna forma
- sprawdzona technologia
- przyjazny w konserwacji dzięki tylnej ścianie
- odporne na akty wandalizmu
- łatwe w utrzymaniu



VA 1-V  
Varicor czarny

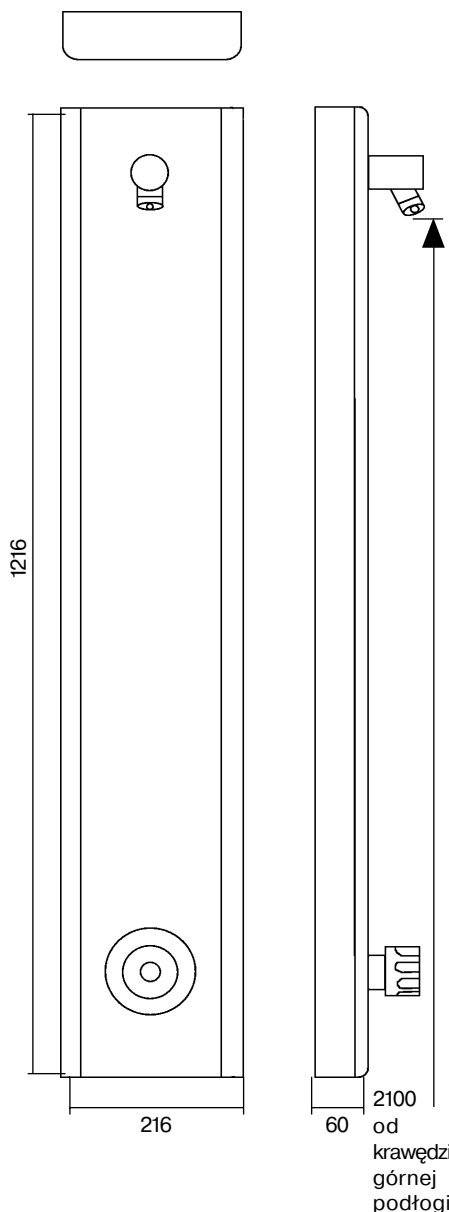


VA 2 - LA  
z natryskiem  
strumieniowym



VA 2 - LA  
z dyszą natryskową

## Panele natryskowe VARICOR®



### Jednostka natryskowa Rada VARICOR® VA 1 V DN15, z samoczynnym mieszaczem.

#### Opis:

Gotowa do montażu jednostka natryskowa VARICOR® do montażu naściennego, całość z mieszaczem samoczynnym i głowicą natryskową. Do czasowo sterowanego poboru wody w instalacjach natryskowych. Do podłączenia wody ciepłej i zimnej, składająca się z:

1 płyty podstawowej ze stali szlachetnej z materiału 1.4301, do zamocowania elementów na ścianie i do uchwytu kołpaka, z wgłębieniem do wymiany zamiast zamontowanych armatur natynkowych.

1 kołpaka mineralno-polimerowego VARICOR®, całość z samoczynną armaturą Rada Presto Alpa88 z chromowanym uchwytem metalowym, blokadą powrotu, samoczyszczącym mechanizmem, ze sztucznym rubinem do prowadzenia igły czyszczącej i wkładem HOSTAFORM®. Regulatora ilości przepływu 0,15 l/sek. Całość z kulkowymi zaworami zamykającymi, orurowaniem z elastycznymi węzłami metalowymi.

#### Dane techniczne:

Łącze:	DN 15
Minimalne ciśnienie hydrauliczne:	0,5 bar
Materiał mocowania ściennego:	Stal szlachetna 1.4301
Materiał - kołpak:	VARICOR® materiał mineralny
Strumień objętości:	0,15 l/sek. przy 3 bar
Kąt padania strumienia wody:	ustawiany
Wymiary montażowe:	
Wysokość:	1216 mm
Szerokość:	216 mm
Głębokość armatury:	60 mm

#### z natryskiem strumieniowym

**Podłączenie wody z góry** 05 1311 88xx<sup>1</sup>

**Podłączenie wody ukryte** 05 1310 88xx<sup>1</sup>

#### z dyszą natryskową

**Podłączenie wody z góry** 05 1301 88xx<sup>1</sup>

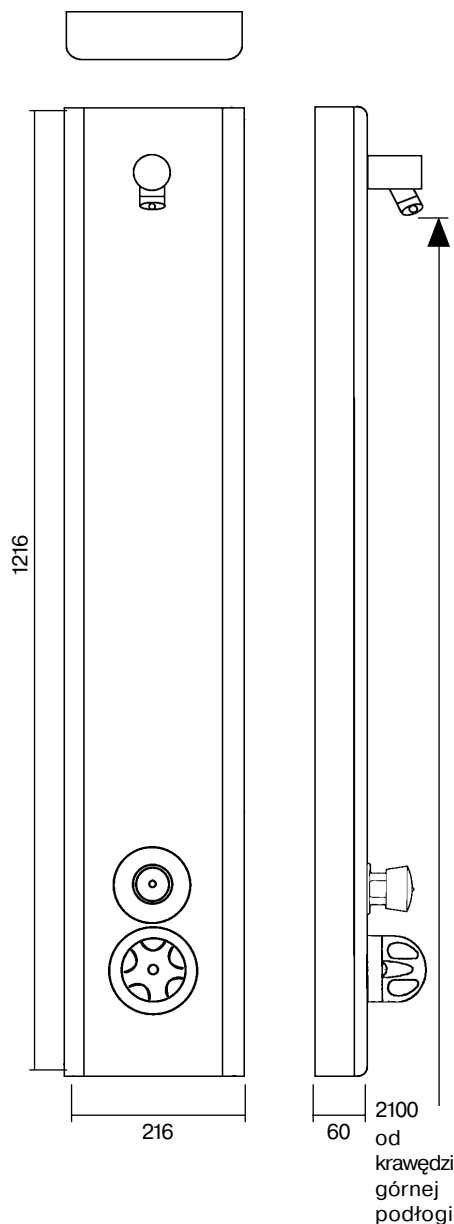
**Podłączenie wody ukryte** 05 1300 88xx<sup>1</sup>

<sup>1)</sup> Tutaj podać kod barwy:

# VARICOR

Dostępny w barwach  
MR Wielobarwny  
WE DC-biały  
SW DC-czarny

## Panele natryskowe VARICOR®



### Jednostka natryskowa Rada VARICOR® VA 2 V

DN 15, z termostatem Thermoscopic® i samoczynnym zaworem

#### Opis:

Gotowa do montażu jednostka natryskowa VARICOR® do montażu naściennego, całość z termostatem Thermoscopic®, samoczynnym zaworem i głowicą natryskową. Do czasowo sterowanego poboru wody w instalacjach natryskowych. Do podłączenia wody ciepłej i zimnej, składająca się z:

1 płyty podstawowej ze stali szlachetnej z materiału 1.4301, do zamocowania elementów na ścianie i do uchwytu kołpaka, z wgłębieniem do wymiany zamiast zamontowanych armatur natynkowych.

1 kołpaka mineralno-polimerowego VARICOR®, całość z termostatem Thermoscopic® i samoczynnym zaworem Rada Presto z chromowanym uchwytem metalowym, blokadą powrotu, samoczyszczącym mechanizmem, ze sztucznym rubinem do prowadzenia igły czyszczącej i wkładem HOSTAFORM®, czas biegu ok. 30 sek. (+5 -10 sek. wg DIN EN816) oraz

1 głowicy natryskowej Rada z regulowanym kątem padania strumienia wody, regulatorem ilości przepływu wody 0,15 l/sek. Całość z kulkowymi zaworami zamykającymi, orurowaniem z elastycznych węży metalowych.

#### Dane techniczne:

Łącze:	DN 15
Minimalne ciśnienie hydrauliczne:	0,5 bar
Materiał mocowania ściennego:	Stal szlachetna 1.4301
Materiał - kołpak:	VARICOR® materiał mineralny
Strumień objętości:	0,15 l/sek. przy 3 bar
Kąt padania strumienia wody:	ustawiany
Wymiary montażowe:	
Wysokość:	1216 mm
Szerokość:	216 mm
Głębokość armatury:	60 mm

z natryskiem strumieniowym

**Podłączenie wody z góry**

**05 2132 15xx<sup>1</sup>**

**Podłączenie wody ukryte**

**05 2112 15xx<sup>1</sup>**

z dyszą natryskową

**Podłączenie wody z góry**

**05 2102 15xx<sup>1</sup>**

**Podłączenie wody ukryte**

**05 2122 15xx<sup>1</sup>**

**VARICOR**

<sup>1)</sup> Tutaj podać kod barwy:

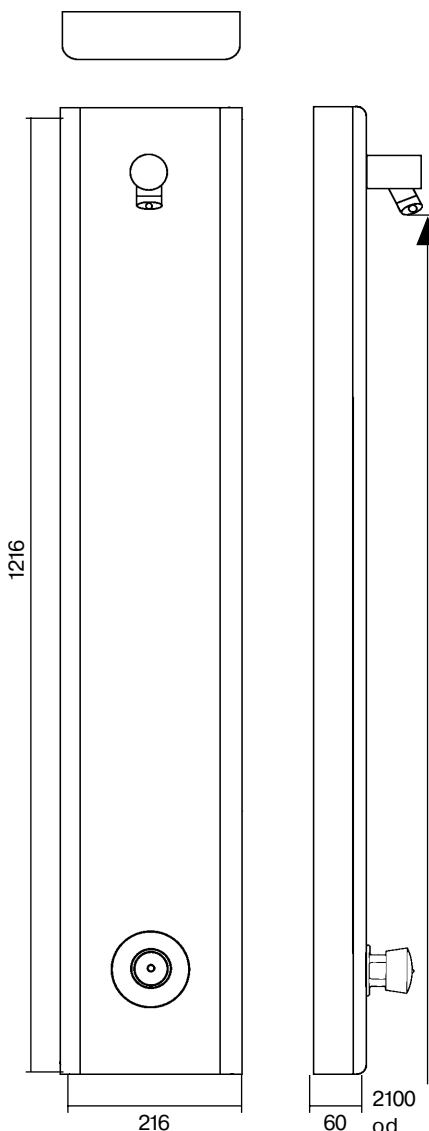
Dostępny w barwach

MR Wielobarwny

WE DC-biały

SW DC-czarny

## Panele natryskowe VARICOR®



### Jednostka natryskowa Rada VARICOR® VA 4 V DN 15, z samoczynnym zaworem

#### Opis:

Gotowa do montażu jednostka natryskowa Rada VARICOR® z zaworem samoczynnym Rada Presto. Do czasowo sterowanego poboru wody w instalacjach natryskowych. Do podłączenia wody zimnej lub mieszanej, z samoczynnym zaworem. Do czasowo sterowanego poboru wody w instalacjach natryskowych, składająca się z:

1 płyty podstawowej ze stali szlachetnej z materiału 1.4301, do zamocowania elementów na ścianie i do uchwytu kołpaka, z wgłębieniem do wymiany zamiast zamontowanych armatur natynkowych.

1 kołpaka mineralno-polimerowego VARICOR®, całość z samoczynnym zaworem Rada Presto z chromowanym uchwytem metalowym, blokadą powrotu, samoczyszczącym mechanizmem, ze sztucznym rubinem do prowadzenia igły czyszczącej i wkładem HOSTAFORM®, czas biegu ok. 30 sek. wg DIN EN816, regulowany oraz

1 głowicy natryskowej Rada z regulowanym kątem padania strumienia wody, regulatorem ilości przepływu wody 0,15 l/sek. Całość z kulkowymi zaworami zamykającymi, orurowaniem z elastycznych węży metalowych.

#### Dane techniczne:

Łącze:	DN 15
Minimalne ciśnienie hydrauliczne:	0,5 bar
Materiał mocowania ściennego:	Stal szlachetna 1.4301
Materiał - kołpak:	VARICOR® materiał mineralny
Strumień objętości:	0,15 l/sek. przy 3 bar
Kąt padania strumienia wody:	ustawiany
Wymiary montażowe:	
Wysokość:	1216 mm
Szerokość:	216 mm
Głębokość armatury:	60 mm

#### z natryskiem strumieniowym

**Podłączenie wody z góry**

**05 4131 55xx<sup>1</sup>**

**Podłączenie wody ukryte**

**05 4130 55xx<sup>1</sup>**

#### z dyszą natryskową

**Podłączenie wody z góry**

**05 4020 55xx<sup>1</sup>**

**Podłączenie wody ukryte**

**05 4120 55xx<sup>1</sup>**

<sup>1)</sup> Tutaj podać kod barwy:

# VARICOR

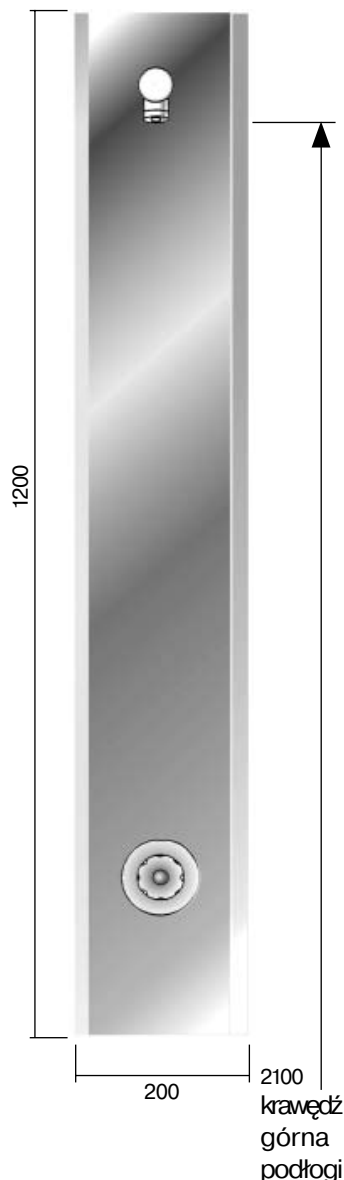
Dostępny w barwach

MR Wielobarwny

WE DC-biały

SW DC-czarny

## Panele natryskowe ze stali szlachetnej



### Jednostka natryskowa Rada VA 1 - LA

DN15, z samoczynnym mieszaczem alpa88

#### Opis:

Gotowa do montażu jednostka natryskowa Rada ze stali szlachetnej z samoczynnym mieszaczem. Do czasowo sterowanego poboru wody w instalacjach natryskowych. Do podłączenia wody ciepłej i zimnej z możliwością indywidualnego wyboru temperatury, składająca się z:

1 płyty podstawowej ze stali szlachetnej z materiału 1.4301, do zamocowania elementów na ścianie i do uchwytu kołpaka, z wgłębieniem do wymiany zamiast zamontowanych armatur natynkowych.

1 pokrywy ze stali szlachetnej 1.4301 (stal chromowo-niklowa 18/10), ze szlifowaną powierzchnią, z zakrąglonymi rogami w celu zmniejszenia ryzyka zranienia, całość z samoczynną armaturą Rada Presto alpa88 z chromowanym uchwytem metalowym, blokadą powrotu, samoczyszczącym mechanizmem, ze sztucznym rubinem do prowadzenia igły czyszczącej i wkładem HOSTAFORM® czas biegu ok. 30 sek. (+5 -10 sek.) wg DIN EN816, ustawiany. Regulatora ilości przepływu 0,15 l/sek. Całość z kulowymi zaworami zamykającymi, orurowaniem z elastycznymi węzami metalowymi.

#### Dane techniczne:

Łącze:	DN 15
Minimalne ciśnienie hydrauliczne:	0,5 bar
Materiał:	Stal szlachetna 1.4301
Strumień objętości:	0,15 l/sek. / 9 l/min. przy 3 bar
Kąt padania strumienia wody:	ustawiany
Wymiary montażowe:	
Wysokość:	1200 mm
Szerokość:	200 mm
Głębokość armatury:	60 mm

#### z natryskiem strumieniowym

**Podłączenie wody z góry** 05 1211 88

**Podłączenie wody ukryte** 05 1210 88

#### z dyszą natryskową

**Podłączenie wody z góry** 05 1201 88

**Podłączenie wody ukryte** 05 1200 88



#### Zalecane wyposażenie:

##### **Mydelniczka ze stali szlachetnej**

do mocowania na tylnej ścianie paneli natryskowych, z ochroną przeciw aktom wandalizmu, stal szlachetna 1.4301 (stal chromowo-niklowa 18/10)

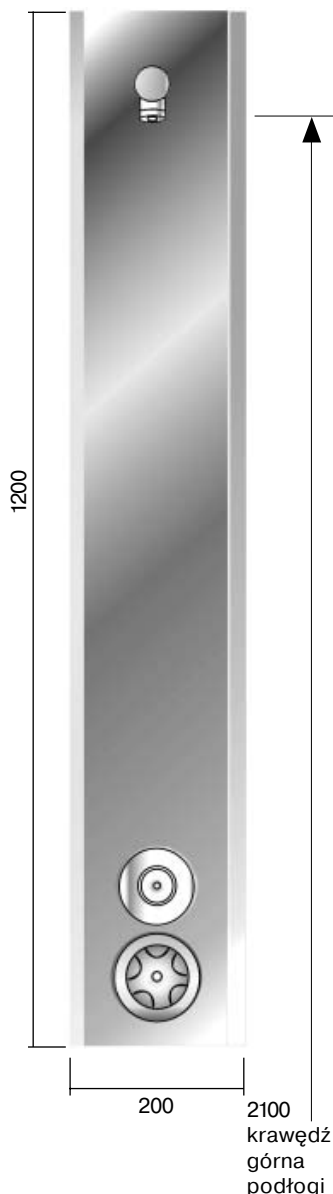
**Nr zamówienia: 07 0000 12**

##### **Przedłużenie ze stali szlachetnej**

do pokrycia instalacji natynkowych do sufitu, ze stali szlachetnej 1.4301, z mocowaniem. Dopasowanie zależnie od wielkości.

**Nr zamówienia: 07 0000 23**

## Panele natryskowe ze stali szlachetnej



### Jednostka natryskowa Rada VA 2 - LA

DN 15, z termostatem Thermoscopic® i samoczynnym zaworem

#### Opis:

Gotowa do montażu jednostka natryskowa do montażu naściennego, całość z termostatem Thermoscopic®, samoczynnym zaworem i głowicą natryskową. Do czasowo sterowanego poboru wody w instalacjach natryskowych. Do podłączenia wody ciepłej i zimnej z możliwością indywidualnego wyboru temperatury, składająca się z:

1 płyty podstawowej ze stali szlachetnej z materiału 1.4301, do zamocowania elementów na ścianie i do uchwytu kołpaka, z wgłębieniem do wymiany zamiast zamontowanych armatur natynkowych.

1 pokrywy ze stali szlachetnej 1.4301 (stal chromowo-niklowa 18/10), z szlifowaną powierzchnią, z szerokimi spłaszczonymi rogami w celu zmniejszenia ryzyka zranienia, całość z termostatem Thermoscopic® i samoczynnym zaworem Rada Presto z chromowanym uchwytem metalowym, blokadą powrotu, samoczyszczącym mechanizmem, ze sztucznym rubinem do prowadzenia igły czyszczącej i wkładem HOSTAFORM® czas biegu ok. 30 sek. (+5 - 10 sek. wg DIN EN816) oraz 1 głowicy natryskowej Rada z regulowanym kątem padania strumienia wody, regulatorem ilości przepływu wody 0,15 l/sek. Całość z kulkowymi zaworami zamykającymi, orurowaniem z elastycznych węży metalowych.

#### Dane techniczne:

Łącze:	DN 15
Minimalne ciśnienie hydrauliczne:	0,5 bar
Materiał:	Stal szlachetna 1.4301
Strumień objętości:	0,15 l/sek. / 9 l/min. przy 3 bar
Kąt padania strumienia wody:	ustawiany
Wymiary montażowe:	
Wysokość:	1200 mm
Szerokość:	200 mm
Głębokość armatury:	60 mm

#### z natryskiem strumieniowym

**Podłączenie wody z góry** 05 2032 15

**Podłączenie wody ukryte** 05 2012 15

#### z dyszą natryskową

**Podłączenie wody z góry** 05 2002 15

**Podłączenie wody ukryte** 05 2022 15



#### Zalecane wyposażenie:

##### Mydelniczka ze stali szlachetnej

do mocowania na tylnej ścianie paneli natryskowych, z ochroną przeciw aktom wandalizmu, stal szlachetna 1.4301 (stal chromowo-niklowa 18/10)

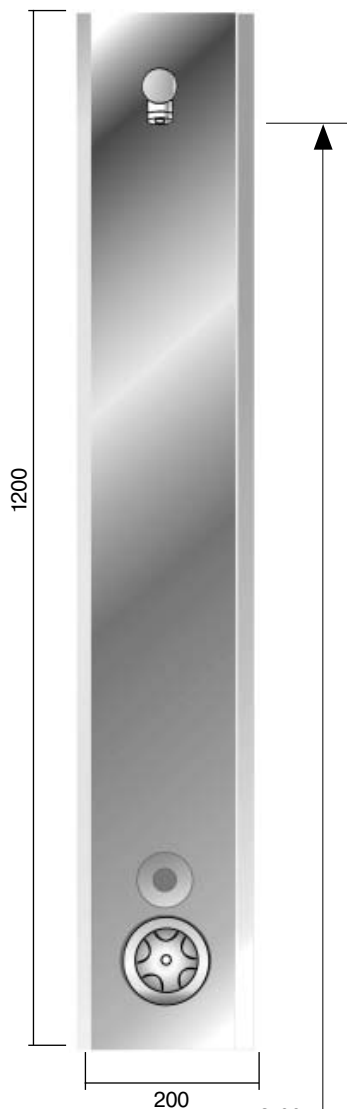
**Nr zamówienia: 07 0000 12**

##### Przedłużenie ze stali szlachetnej

do pokrycia instalacji natynkowych do sufitu, ze stali szlachetnej 1.4301, z mocowaniem. Dopasowanie zależnie od wielkości.

**Nr zamówienia: 07 0000 23**

## Panele natryskowe ze stali szlachetnej



2100  
krawędź  
górną  
podłogi

*Pulse*

### Jednostka natryskowa Rada VA 3 - LA

DN 15, z termostatem Thermoscopic® i wyłączaczem optoelektrycznym

#### Opis:

Gotowa do montażu jednostka natryskowa ze stali szlachetnej do czasowo sterowanego podłączenia wody ciepłej lub zimnej z możliwością indywidualnego wyboru temperatury, dla poboru wody w jednostkach natryskowych. Z termostatem Thermoscopic®, czujnikiem opto, zaworem elektromagnetycznym DN15 oraz głowicą natryskową, składająca się z: 1 płyty podstawowej ze stali szlachetnej z materiału 1.4301, do zamocowania elementów na ścianie i do uchwytu kołpaka, z wgłębieniem 100x180mm, do wymiany zamiast zamontowanych armatur natynkowych. 1 pokrywy ze stali szlachetnej 1.4301, z szerokimi, spłaszczonymi kantami bocznymi w celu zmniejszenia ryzyka skaleczeń. ze szlifowaną powierzchnią, całość z termostatem Thermoscopic®, czujnikiem piezo i 1 zaworem elektromagnetycznym z dopuszczonego przez WPC poliamidowego włókna szklanego, DN15, gwint zewnętrzny 1/2" z kulkowym zaworem zamykającym, 15mm, 12V~, 5,5 VA, 50/60Hz, 0,33l/s, filtr przy wejściu, czas biegu regulowany przez Rada-Pulse oraz 1 głowicy natryskowej Rada z regulowanym kątem padania strumienia wody, regulatorem ilości przepływu wody 0, 15 l/sek. Całość z kulkowymi zaworami zamykającymi, orurowaniem z elastycznych węży metalowych.

#### Dane techniczne:

Łącze:	DN 15
Minimalne ciśnienie hydrauliczne:	0,5 bar
Materiał:	Stal szlachetna 1.4301
Strumień objętości:	0,15 l/sek. przy 3 bar
Kąt padania strumienia wody:	ustawiany
Wymiary montażowe:	
Wysokość:	1200 mm
Szerokość:	200 mm
Głębokość armatury:	60 mm

#### z natryskiem strumieniowym

**Podłączenie wody z góry** 05 3302 15

**Podłączenie wody ukryte** 05 3312 15

#### z dyszą natryskową

**Podłączenie wody z góry** 05 3322 15

**Podłączenie wody ukryte** 05 3332 15



#### Zalecane wyposażenie:

##### **Mydelniczka ze stali szlachetnej**

do mocowania na tylnej ścianie paneli natryskowych, z ochroną przeciw aktom wandalizmu, stal szlachetna 1.4301 (stal chromowo-niklowa 18/10)

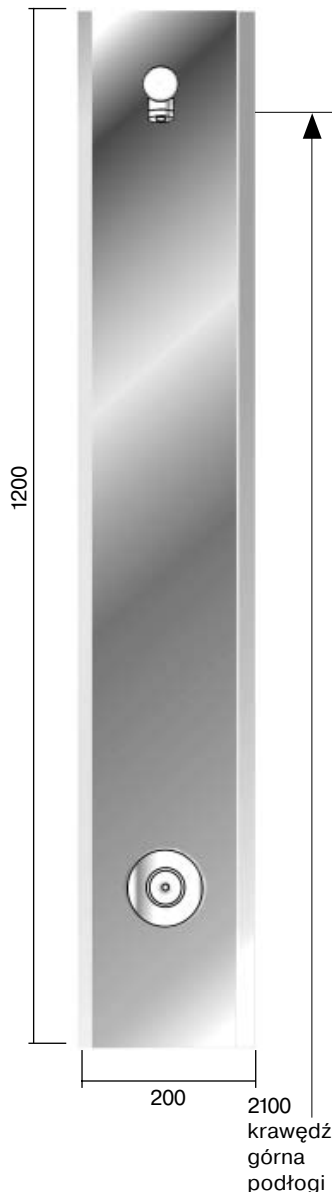
**Nr zamówienia: 07 0000 12**

##### **Przedłużenie ze stali szlachetnej**

do pokrycia instalacji natynkowych do sufitu, ze stali szlachetnej 1.4301, z mocowaniem. Dopasowanie zależnie od wielkości.

**Nr zamówienia: 07 0000 23**

## Panele natryskowe ze stali szlachetnej



### Jednostka natryskowa Rada VA 4 - LA DN 15, z samoczynnym zaworem

#### Opis:

Gotowa do montażu jednostka natryskowa do montażu naściennego, całość z samoczynnym zaworem i głowicą natryskową. Do czasowo sterowanego poboru wody w instalacjach natryskowych. Do podłączenia wody zimnej lub mieszanej, składająca się z:

1 płyty podstawowej ze stali szlachetnej z materiału 1.4301, do zamocowania elementów na ścianie i do uchwytu kołpaka, z wgłębieniem 100x180mm, do wymiany zamiast zamontowanych armatur natynkowych.  
1 pokrywy ze stali szlachetnej 1.4301, z szerokimi, spłaszczonymi rogami w celu zmniejszenia ryzyka zranienia, ze szlifowaną powierzchnią, całość z samoczynnym zaworem Rada Presto z chromowanym uchwytem metalowym, blokadą powrotu, samoczyszczącym mechanizmem, ze sztucznym rubinem do prowadzenia igły czyszczącej i wkładem HOSTAFORM® czas biegu ok. 30 sek. (+5 - 10 sek. wg DIN EN816) oraz 1 głowicy natryskowej Rada z regulowanym kątem padania strumienia wody, regulatorem ilości przepływu wody 0,15 l/sek. Całość z kulowymi zaworami zamykającymi, orurowaniem z elastycznych węży metalowych.

#### Dane techniczne:

Łącze:	DN 15
Minimalne ciśnienie hydrauliczne:	0,5 bar
Materiał:	Stal szlachetna 1.4301
Strumień objętości:	0,15 l/sek. przy 3 bar
Kąt padania strumienia wody:	ustawiany
Wymiary montażowe:	
Wysokość:	1200 mm
Szerokość:	200 mm
Głębokość armatury:	60 mm

#### z natryskiem strumieniowym

**Podłączenie wody z góry** 05 4330 55

**Podłączenie wody ukryte** 05 4331 55

#### z dyszą natryskową

**Podłączenie wody z góry** 05 4332 55

**Podłączenie wody ukryte** 05 4333 55



#### Zalecane wyposażenie:

##### Mydelniczka ze stali szlachetnej

do mocowania na tylnej ścianie paneli natryskowych, z ochroną przeciw aktom wandalizmu, stal szlachetna 1.4301 (stal chromowo-niklowa 18/10)

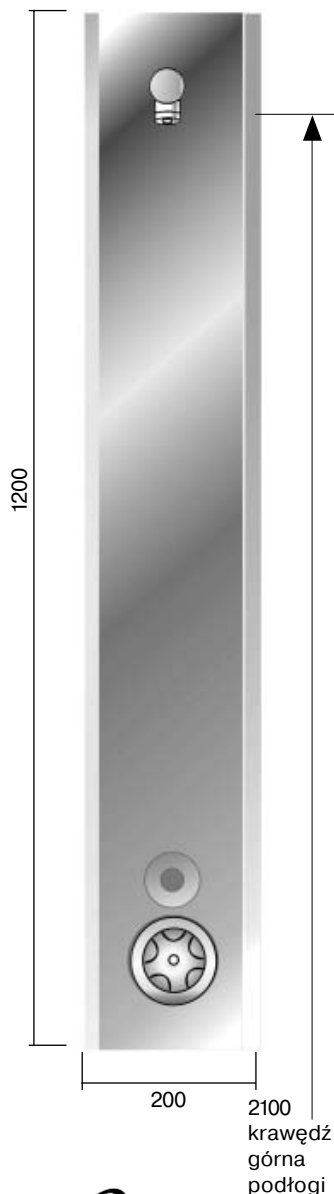
**Nr zamówienia: 07 0000 12**

##### Przedłużenie ze stali szlachetnej

do pokrycia instalacji natynkowych do sufitu, ze stali szlachetnej 1.4301, z mocowaniem. Dopasowanie zależnie od wielkości.

**Nr zamówienia: 07 0000 23**

panele natryskowe ze stali szlachetnej do termicznej dezynfekcji



*Pulse*



**Jednostka natryskowa Rada VA 3 - LA TD**

DN 15, z termostatem Thermoscopic® i wyzwalaczem optoelektrycznym, z dodatkowym zaworem elektromagnetycznym do dezynfekcji termicznej

Opis:

Gotowa do montażu jednostka natryskowa Rada ze stali szlachetnej do montażu ściennego, całość z termostatem Thermoscopic® wyzwalaczem optoelektrycznym i 2 zaworami elektromagnetycznymi DN15 oraz głowicą natryskową. Do czasowo sterowanego poboru wody w instalacjach natryskowych. Do podłączenia wody ciepłej i zimnej z możliwością indywidualnego wyboru temperatury, składająca się z:

1 płyty podstawowej ze stali szlachetnej z materiału 1.4301, do zamocowania elementu na ścianie i do uchwytu kołpaka, z wgłębieniem 100x180mm, do wymiany zamiast zamontowanych armatur natynkowych.

1 pokrywy ze stali szlachetnej 1.4301, z szeroko spłaszczonymi krawędziami w celu zmniejszenia ryzyka skałeczeń, ze szlifowaną powierzchnią, całość z termostatem Thermoscopic®, czujnik piezo i 2 zawory elektromagnetyczne z dopuszczonego przez WPC poliamidowego włókna szklanego, DN15, gwint zewnętrzny 1/2" śruby dociskowe 15mm, 12V~, 5,5 VA, 50/60Hz, 0,33l/s, filtr przy wejściu, czas biegu regulowany przez Rada-Pulse, aktywacja dezynfekcji termicznej przez transformator Rada 316R w połączeniu z Rada Pulse oraz

1 głowicy natryskowej Rada z regulowanym kątem padania strumienia wody, regulatorem ilości przepływu wody 0, 15 l/sek. Całość z kulkowymi zaworami zamykającymi, orurowaniem z elastycznych węży metalowych.

Dane techniczne:

Łącze:	DN 15
Minimalne ciśnienie hydrauliczne:	0,5 bar
Materiał:	Stal szlachetna 1.4301
Strumień objętości:	0,15 l/sek. przy 3 bar
Kąt padania strumienia wody:	ustawiany
Wymiary montażowe:	
Wysokość:	1200 mm
Szerokość:	200 mm
Głębokość armatury:	60 mm

z natryskiem strumieniowym

**Podłączenie wody z góry** 05 3302 15TD

**Podłączenie wody ukryte** 05 3312 15TD

z dyszą natryskową

**Podłączenie wody z góry** 05 3322 15TD

**Podłączenie wody ukryte** 05 3332 15TD

Zalecane wyposażenie:

**Mydelniczka ze stali szlachetnej**

do mocowania na tylnej ścianie paneli natryskowych, z ochroną przeciw aktom wandalizmu, stal szlachetna 1.4301 (stal chromowo-niklowa 18/10)

**Nr zamówienia: 07 0000 12**

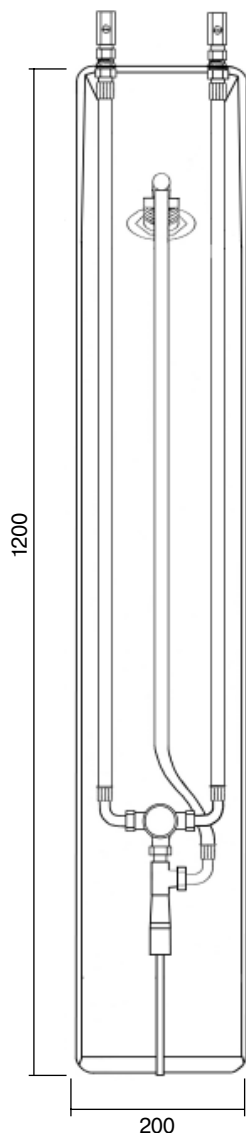
**Przedłużenie ze stali szlachetnej**

do pokrycia instalacji natynkowych do sufitu, ze stali szlachetnej 1.4301, z mocowaniem. Dopasowanie zależnie od wielkości.

**Nr zamówienia: 07 0000 23**



**Panele natryskowe ze stali szlachetnej z opróżnianiem rury natryskowej**



**Jednostka natryskowa Rada VA 1 LA -SE**

DN15, z samoczynnym mieszaczem alpa88 i automatycznym opróżnianiem rur stojakowych

Opis:

Gotowa do montażu jednostka natryskowa ze stali szlachetnej Rada do montażu ściennego, całość z samoczynną armaturą i głowicą natryskową, z automatycznym opróżnianiem rur stojakowych, składająca się z:

1 płyty podstawowej ze stali szlachetnej z materiału 1.4301, do zamocowania elementów na ścianie i do uchwytu kołpaka, z wgłębieniem 100x180mm, do wymiany zamiast zamontowanych armatur natynkowych.  
1 pokrywy ze stali szlachetnej 1.4301, z szerokimi, spłaszczonymi rogami w celu zmniejszenia ryzyka zranienia, ze szlifowaną powierzchnią, całość z samoczynnym zaworem Rada Presto z chromowanym uchwytem metalowym, blokadą powrotu, samoczyszczącym mechanizmem, ze sztucznym rubinem do prowadzenia igły czyszczącej i wkładem HOSTAFORM® czas biegu ok. 30 sek. wg DIN EN816. Regulatora ilości przepływu 0,15 l/sek. Całość z kulkowymi zaworami zamykającymi, orurowaniem z elastycznymi węzami metalowymi.

Dane techniczne:

Łącze:	DN 15
Minimalne ciśnienie hydrauliczne:	0,5 bar
Materiał:	Stal szlachetna 1.4301
Strumień objętości:	0,15 l/sek. przy 3 bar
Kąt padania strumienia wody:	ustawiany
Wymiary montażowe:	
Wysokość:	1200 mm
Szerokość:	200 mm
Głębokość armatury:	80 mm

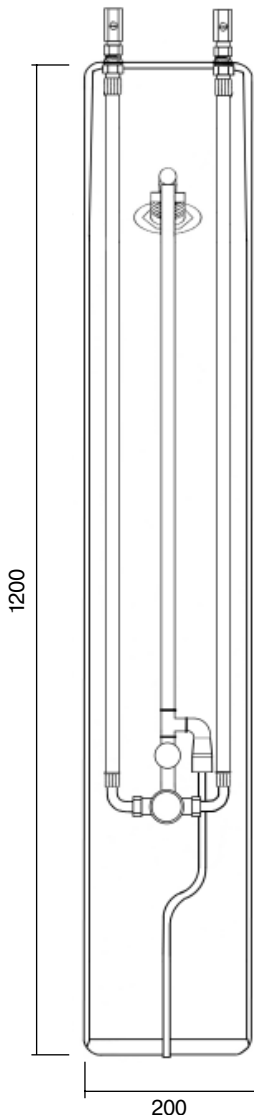
z natryskiem strumieniowym

**Podłączenie wody z góry** 05 1211 88E  
**Podłączenie wody ukryte** 05 1210 88E

z dyszą natryskową

**Podłączenie wody z góry** 05 1201 88E  
**Podłączenie wody ukryte** 05 1200 88E

## Panele natryskowe ze stali szlachetnej z opróżnianiem rury natryskowej



### Jednostka natryskowa Rada VA 2 - LA - SE

DN 15, z termostatem Thermoscopic®, samoczynnym zaworem i automatycznym opróżnianiem rur stojakowych

#### Opis:

Gotowa do montażu jednostka natryskowa z termostatem Thermoscopic®, samoczynnym zaworem i automatycznym opróżnianiem rur stojakowych. Do czasowo sterowanego poboru wody w instalacjach natryskowych. Do podłączenia wody ciepłej i zimnej z możliwością indywidualnego wyboru temperatury przy pomocy termostatu, składająca się z:

1 płyty podstawowej ze stali szlachetnej z materiału 1.4301, do zamocowania elementów na ścianie i do uchwytu kołpaka, z wgłębieniem 100x180mm, do wymiany zamiast zamontowanych armatur natynkowych.

1 pokrywy ze stali szlachetnej 1.4301, z szerokimi spłaszczonymi rogami w celu zmniejszenia ryzyka zranienia, ze szlifowaną powierzchnią, całość z termostatem Thermoscopic® i samoczynnym zaworem Rada Presto z chromowanym uchwytem metalowym, blokadą powrotu, samoczyszczącym mechanizmem, ze sztucznym rubinem do prowadzenia igły czyszczącej i wkładem HOSTAFORM® czas biegu ok. 30 sek. (+5 - 10 sek.) wg DIN EN816, ustawiany oraz

1 głowicy natryskowej Rada z regulowanym kątem padania strumienia wody, regulatorem ilości przepływu wody 0,15 l/sek. Całość z kulkowymi zaworami zamykającymi, orurowaniem z elastycznych węży metalowych.

#### Dane techniczne:

Łącze:	DN 15
Minimalne ciśnienie hydrauliczne:	0,5 bar
Materiał:	Stal szlachetna 1.4301
Strumień objętości:	0,15 l/sek. przy 3 bar
Kąt padania strumienia wody:	ustawiany
Wymiary montażowe:	
Wysokość:	1200 mm
Szerokość:	200 mm
Głębokość armatury:	80 mm

#### z natryskiem strumieniowym

**Podłączenie wody z góry** 05 2032 15E

**Podłączenie wody ukryte** 05 2012 15E

#### z dyszą natryskową

**Podłączenie wody z góry** 05 2002 15E

**Podłączenie wody ukryte** 05 2022 15E

## Panele natryskowe Rada Presto



### Panele natryskowe Rada Presto DL 400S natynkowe

Opis:

Panele natryskowe serii DL dla uprzednio zmieszanej lub zimnej wody z metalową obudową do montażu na gotowej ścianie, z samoczynnym zaworem, blokadą powrotu, mechanizmem samoczyszczącym, ze sztucznym rubinem do prowadzenia igły czyszczącej i wkładem HOSTAFORM®, łatwo dostępnym, zintegrowanym w głowicy natryskowej, czas biegu ok. 30 sek. wg DIN EN816.

Łączenie od góry, zawór zewnętrzny  $3/4''$ , aktywacja poprzez uruchomienie zintegrowanego przycisku, poprzez wąż hydrauliczny z tworzywa sztucznego, głowica natryskowa z pęczkiem czyszczącym z tworzywa sztucznego do prostego czyszczenia, przestawna od 10-30°

Dane techniczne:

Wielkość:

Wysokość: 1070 mm  
Szerokość: 80 mm  
Głębokość: 31 mm

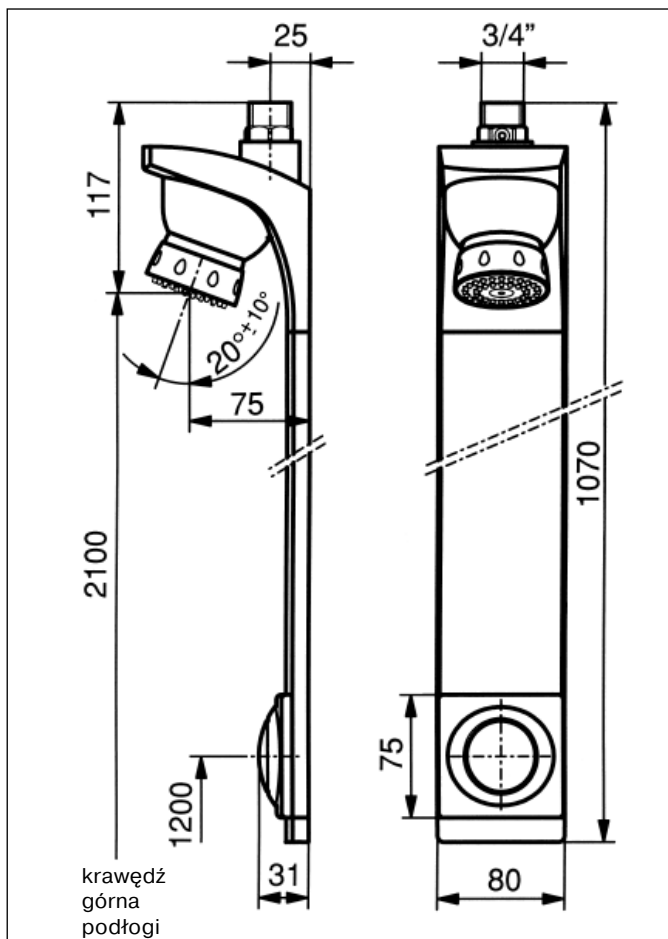
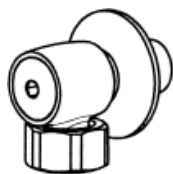
Łącze: gwint zewnętrzny  $3/4''$   
Długość wylotu: 75 mm

**chromowany** 07 0271 00  
**biały** 07 0271 02

Wyposażenie:

**Zawór łączący dla DL400S**  
DN15, chromowany, z rozetą

**Nr zamówienia: 07 0271 40**



## Panele natryskowe Rada Presto



### Panele natryskowe Rada Presto DL 400S podtynkowe

#### Opis:

Panele natryskowe serii DL dla uprzednio zmieszanej lub zimnej wody z metalową obudową do montażu na gotowej ścianie, podzielone na jednostki uruchamiające i funkcjonalne, z samoczynnym zaworem, blokadą powrotu, mechanizmem samoczyszczącym, ze sztucznym rubinem do prowadzenia igły czyszczącej i wkładem HOSTAFORM®, łatwo dostępnym, zintegrowanym w głowicy natryskowej, czas biegu ok. 30 sek. wg DIN EN816.

Łączenie od góry, zawór zewnętrzny  $3/4''$ , aktywacja poprzez uruchomienie zintegrowanego przycisku, poprzez wąż hydrauliczny z tworzywa sztucznego, głowica natryskowa z pęczkiem czyszczącym z tworzywa sztucznego do prostego czyszczenia, przestawna od  $10-30^\circ$

#### Dane techniczne:

##### Wielkość:

Wysokość: 1070 mm

Szerokość: 80 mm

Głębokość: 31 mm

Łącze: gwint zewnętrzny  $3/4''$

Długość wylotu: 75 mm



**chromowany**  
**biały**

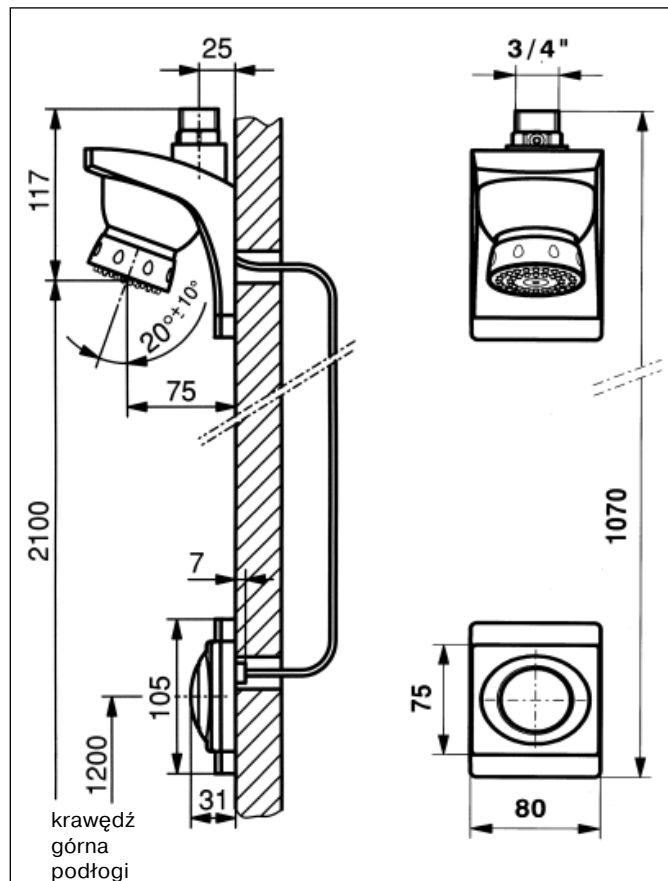
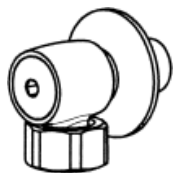
**07 0271 04**  
**07 0271 06**

#### Wyposażenie:

#### Zawór łączący dla DL400S

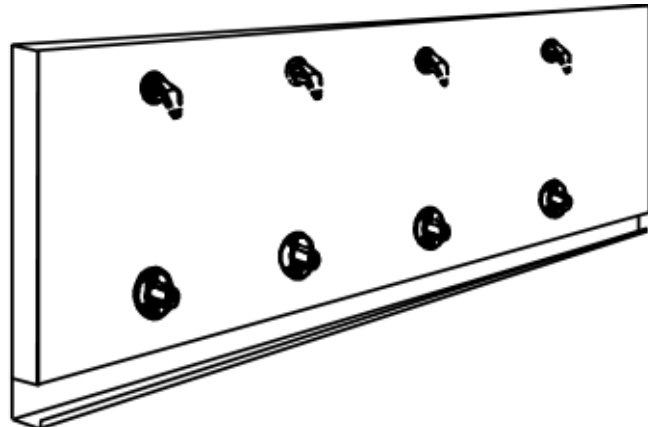
DN15, chromowany, z rozetą

Nr zamówienia: 07 0271 40





## Elementy natrysków szeregowych



### Szeregowa instalacja natryskowa Rada, jednorzędowa do montażu ściennego

#### Opis:

Szeregowa instalacja natryskowa Rada, jednorzędowa, do montażu naściennego.

Z ... szt. stanowisk natryskowych, szerokość stanowisk natryskowych .....mm, długość instalacji ..... mm. Wysokość instalacji 850 mm, głębokość instalacji 90mm. Wysokość głowicy natryskowej ok. 2100mm, wysokość armatury ok. 1750mm. Obudowa matowa, ze stali szlachetnej 1.4301, grubość materiału 1,5mm, z izolacją dźwiękową, z dopasowaną, nie wystającą mydelniczką.

Na stanowisko natryskowe 1 szt. -> A zob. Armatury .....  
1 szt. -> A zob. Głowice natryskowe .....

Wszystkie części użytkowe wymienne od przodu i bez demontażu obudowy.

Całkowite orurowanie z -> C zob. orurowanie .....  
Podłączenia wody -> D zob. Podłączenia .....  
z podłączeniem dla -> E zob. Podłączenie dla .....  
Wyposażenie dodatkowe -> F zob. wyposażenie dodatkowe .....

Listwa zawieszana do montażu szeregowej instalacji natryskowej na ścianie

#### a Armatury:

Samoczynny mieszacz do wody zimnej i ciepłej Rada Presto alpa 88, czas biegu 30 sek. wg DIN EN816

Samoczynny zawór 1/2" Rada Presto, do zimnej i uprzednio zmieszanej wody. czas biegu 30sek. wg DIN EN816

#### b Głowica natryskowa:

Głowica natryskowa VR105 1/2", z regulatorem ilości przepływu 9l/Min., z płytą strumieniową, z ustawianą wartością kąta.

Dyszowa głowica natryskowa Radamatic 2 z bezstopniową, nastawianą wartością kąta, 9l/min.

Dyszowa głowica natryskowa Radamatic 3 ze stałym kątem padania strumienia, 1/2", 9l/min.

#### c Orurowanie:

rura ze stali szlachetnej  
rura miedziana

#### d Podłączenia:

po lewej stronie u góry	po prawej stronie u góry
po lewej stronie z tyłu / ukryte	po prawej stronie z tyłu / ukryte
po lewej stronie z boku	po prawej stronie z boku

#### e zob. Podłączenie dla:

Zimna i uprzednio zmieszana woda  
Zimna i ciepła woda

#### f Wyposażenie dodatkowe:

Termostat zbiorowy  
Przełącznik napięcia  
Opróżnianie rury natryskowej  
Pokrywa rewizyjna

## Elementy natrysków szeregowych

### Szeregowy instalacja natryskowa Rada, dwurzędowa do wolnego montażu w pomieszczeniu.

#### Opis:

Szeregowy instalacja natryskowa Rada, dwurzędowa, do wolnego montażu w pomieszczeniu.  
Z ... szt. stanowisk natryskowych, szerokość stanowisk natryskowych .....mm, długość instalacji ..... mm.  
Wysokość instalacji 850 mm, głębokość instalacji 155 mm. Wysokość głowicy natryskowej ok. 2100 mm, wysokość armatury ok. 1750 mm. Matowa, oszlifowana obudowa z stali szlachetnej, materiał nr 1.4301, grubość materiału 1,5 mm, z izolacją dźwiękową,  
Z dopasowaną, nie wystającą mydelniczką.

Na stanowisko natryskowe: 1 szt. -> A zob. Armatury .....  
1 szt. -> A zob. Głowica natryskowa .....

Wszystkie części użytkowe wymienne od przodu i bez demontażu obudowy.

Całkowite orurowanie z -> C zob. Orurowanie .....  
Podłączenia wody -> D zob. Podłączenia .....  
z podłączeniem dla -> E zob. Podłączenie dla .....  
Mocowanie -> F zob. mocowanie .....  
Wyposażenie dodatkowe: -> G zob. Wyposażenie dodatkowe .....

#### a Armatury:

Samoczynny mieszacz do wody zimnej i ciepłej Rada Presto alpa 88, czas biegu 30 sek. wg DIN EN816

Samoczynny zawór 1/2" Rada Presto, do zimnej i uprzednio zmieszanej wody. czas biegu 30sek. wg DIN EN816

#### b Głowica natryskowa:

Głowica natryskowa VR105 1/2", z regulatorem ilości przepływu 9l/Min., z płytą strumieniową, z ustawianą wartością kąta.

Dyszowa głowica natryskowa Radamatic 2 z bezstopniową, nastawianą wartością kąta, 9l/min.

Dyszowa głowica natryskowa Radamatic 3 ze stałym kątem padania strumienia, 1/2", 9l/min.

#### c Orurowanie:

rura ze stali szlachetnej  
rura miedziana

#### d Podłączenia:

od strony ściany, na górze  
od strony kolumny, na górze

#### e zob. Podłączenie dla:

Zimna i uprzednio zmieszana woda  
Zimna i ciepła woda

#### f Mocowanie:

1 Kolumna stojakowa ze nierdzewnej stali szlachetnej 1.4301, wysokość 3000 mm z elementem wyrównawczym wysokości i ściennym kołnierzem przyłączowym.

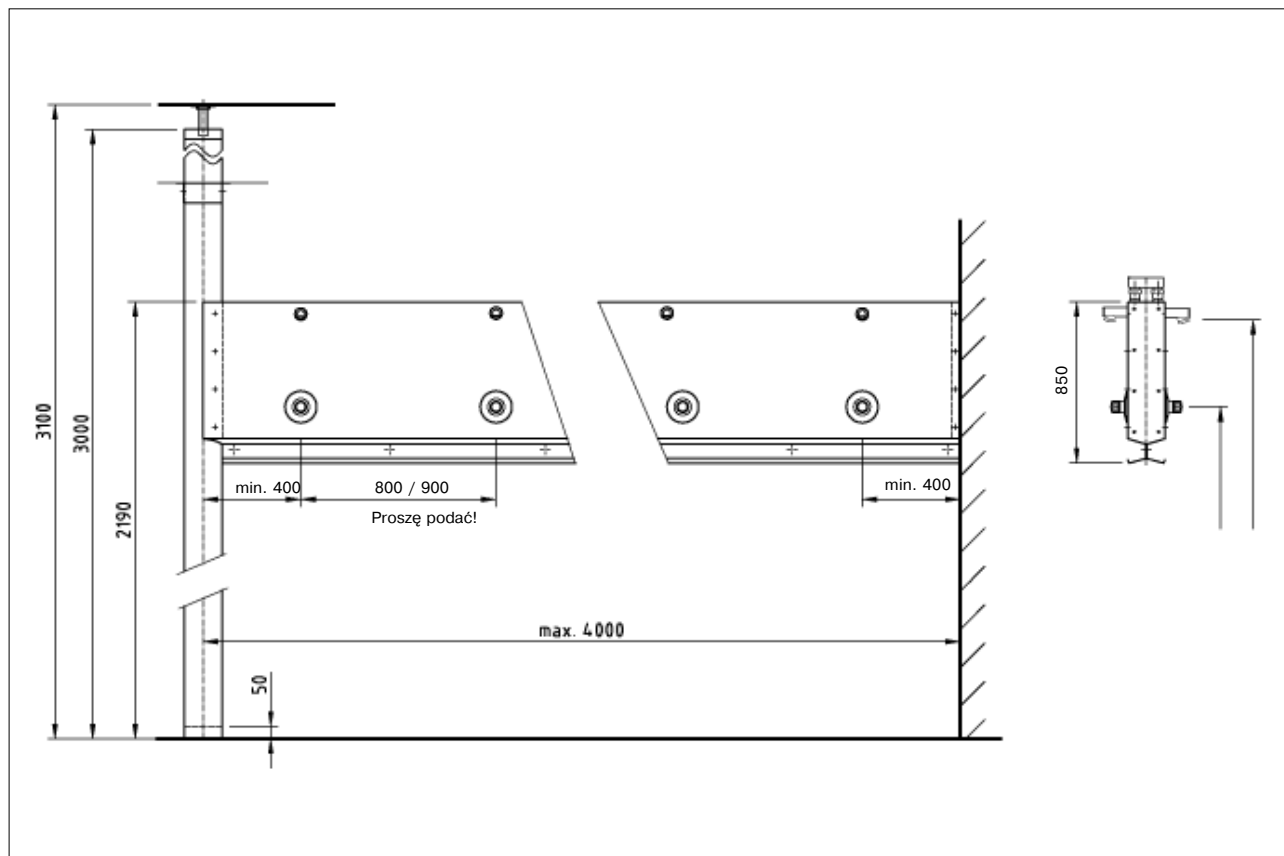
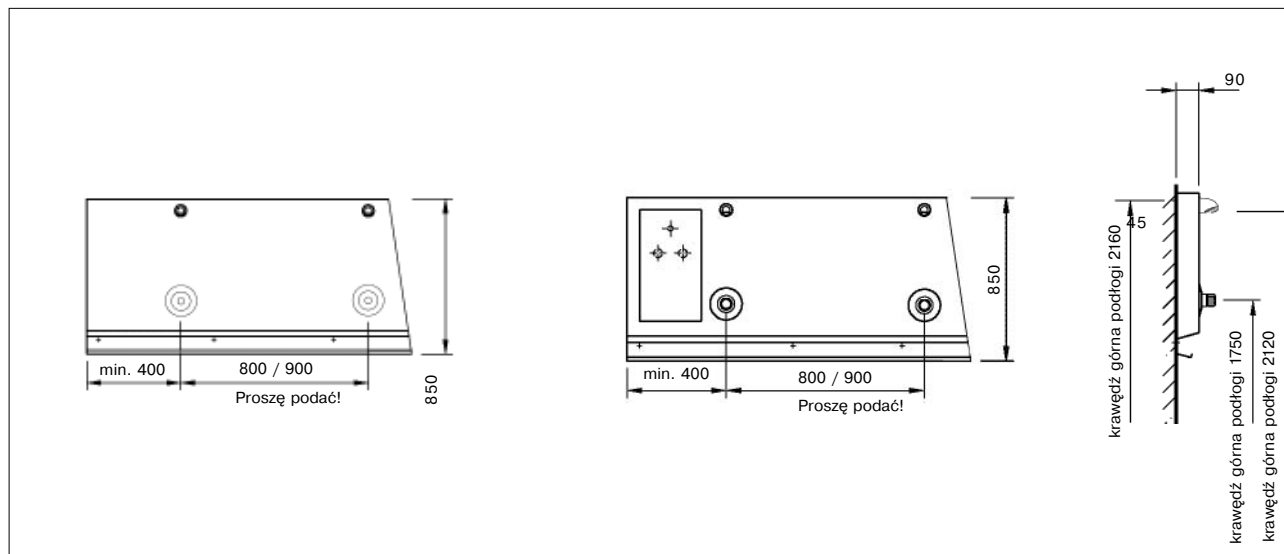
2 Kolumny stojakowe ze nierdzewnej stali szlachetnej 1.4301, wysokość 3000 mm z elementem wyrównawczym wysokości.

2 kołnierze przyłączowe naścienne, materiał 1.4301

#### g Wyposażenie dodatkowe:

Termostat zbiorowy  
Przełącznik napięcia  
Opróżnianie rury natryskowej  
Pokrywa rewizyjna

## Elementy natrysków szeregowych



## Wskazówki dotyczące pielęgnacji stali szlachetnej

### Ważna wskazówka!

Produkty Rada ze stali szlachetnej, materiał 1.4301 (stal chromowo-niklowa 18/10), nie rdzewieją! (Nie w długotrwałym sensie, jak np. z powodu wilgoci itd.)

Przebarwienia powierzchni wyglądające jak rdza, są utlenieniem powierzchni, spowodowanym przez niewłaściwe korzystanie ze środków czyszczących, zawierających kwas solny lub nieodpowiednio rozcieńczonych środków czyszczących zawierających kwasy. Szczególnie znaczące jest niewłaściwe używanie środków do usuwania pozostałości cementu w pomieszczeniach sanitarnych z zainstalowanymi już armaturami ze stali szlachetnej lub nawet chromowanymi!

Szczególnie należy unikać spawania i szlifowania (z powodu wyrzucanych iskier) w pobliżu tych produktów!

### UWAGA!

Element halogenowe (jod, chlor, brom i in.) zmniejszają zdolność oporu stali szlachetnej!

Nie stosować roztworów chloru („woda Javel“)!

Normalne zużycie stali szlachetnej prowadzi do równomiernego zużycia powierzchni (patyna); szorujące szmatki, mlecza, gąbki do mycia garnków zmieniają tę naturalną strukturę!

### CZYSZCZENIE:

Mycie i sfluikiwanie zimną wodą zapobiega tworzeniu się kamienia - również w przypadku armatur chromowanych.

#### Naturalne środki:

Woda z octem (80% wody : 20% octu)

Sok z cytryny z solą kuchenną rozpuszczony w wodzie wystarcza w celu usunięcia większości plam

Pasta do zębów jest idealnym środkiem czyszczącym przy tworzeniu się osadów i przy lekkich zadrapaniach

Uniwersalne środki czyszczące i płyny do mycia okien są dobrymi środkami czyszczącymi do stali szlachetnej, jeśli nie zawierają środków szorujących!

### Pielęgnacja:

W miejscach, gdzie należy unikać (tłustych) plam, produkty domowego użytku tj. wazelina, krem do rąk, środki polerujące (do samochodu i mebli) nadają matowy połysk.

Z kolei roztwór wodny amoniaku daje stali szlachetnej połysk!

Folie i pozostałości środków klejących można usunąć przy pomocy środka odkamieniającego bez dodatku kwasu solnego (np.: Kristalin).

#### Odpowiednie środki czyszczące:

Szczotki z naturalnym i sztucznym włosiem

Materiały z włókien naturalnych i sztucznych. Do usuwania śladów dotyku idealne są materiały z mikrofazy.

Tworzywo sztuczne Vlies bez ziaren ściernych

Delikatna wata stalowa, tylko w przypadku stali szlachetnej

Kreda pławiona, diatomit, tlenek magnezowy, węgiel magnezowy, wapno wiedeńskie, czerwien żelazowa sztuczna

Papier ścierny dopuszczalny w pewnych warunkach - jedynie o grubości ziarna 400

Ircha do czyszczenia szyb, gąbki, ściereczki gąbkowe, wysokociśnieniowe urządzenia czyszczące, urządzenia strumieniowe

#### nie nadają się:

Szczotki z włosiem ze stali zwykłej, szczotki z włosiem z pisaku gruboziarnistego (sztuczne włosie zawierające ziarna ściernie)

Włókniny zawierające materiał ścierny

Zwykła wata stalowa, ponieważ poprzez ścieranie powstaje obca rdza

Karborund (węgiel krzemu), korund, szmergiel, kwarc, skałek, pumeks

Papier ścierny o grubości ziaren mniejszej niż 400

## Wskazówki dotyczące pielęgnacji serii VARICOR®

### W celu lepszego zrozumienia niektórych uwag dot. materiału i produkcji.

Materiał mineralny VARICOR® w 2/3 składa się z mineralnych materiałów wypełniających, które są powiązane w ok. 1/3 żywicą poliestrową wysokiej jakości. Ponadto VARICOR® jest całkowicie homogeniczny i nie posiada porów, tak, że nic nie może dostać się do materiału. Bezfugowe przejścia i matowe wzgl. jedwabiście gładkie powierzchnie można osiągnąć poprzez ścieranie przy pomocy najdelikatniejszych środków ścierających.

Poprzez ścieranie, również przy użyciu najdelikatniejszych środków ścierających, na powierzchni powstają mikroskopowej wielkości, niewidoczne dla oczu zadrapania. w tych rowkach powstałych w wyniku ścierania mogą osadzać się kurz, tłuszcze i nieczystości, które są widoczne na powierzchni w postaci zamglenia.

Aby długo cieszyć się tymi produktami o wysokiej jakości, prosimy o przestrzeganie następujących zasad:

### Czyszczenie

W celu zwykłego czyszczenia dla produktów VARICOR® wystarczy zazwyczaj wytarcie wilgotną/ mokrą gąbczastą ściereczką i ew. standardowym środkiem do czyszczenia.

Od czasu do czasu produkty należy czyścić przy użyciu typowych mleczek ścierających np.: Viss lub Stahlfix i gąbczastej ściereczki. Mikroskopowej wielkości starte cząsteczki czyszczą również powstałe przy ścieraniu rowki. Ponadto cząsteczki powstałe w wyniku ścierania mają delikatne działanie ścierające, co prowadzi do polerowania produktu z serii VARICOR®.

Trudne do usunięcia plamy jak np.: wyschnięta herbata, kawa lub sok owocowy czy też pozostałości kosmetyków, można usunąć przy pomocy wspomnianego już mlecza ścierającego i zwykłej gąbczastej ściereczki np.: Scotsch Britt. Ponadto cząsteczki powstałe w wyniku ścierania, również w tym wypadku mają delikatne działanie ścierające, co prowadzi do polerowania produktu z serii VARICOR®.

Jeśli jednak zabrudzenia lub plamy nadal utrzymują się na produkcie z serii VARICOR®,? prosimy o kontakt.