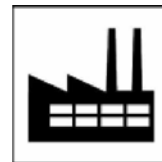
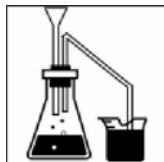


Natryski bezpieczeństwa i myjki do oczu



- Ochrona zdrowia zgodnie z:
 - DIN 12899
 - Dyrektywy dla laboratoriów



Natychmiastowa pomoc przy wypadkach

W instytucjach badawczych i edukacyjnych, oraz w laboratoriach codziennie ma miejsce praca z niebezpiecznymi materiałami roboczymi. Większość ze stosowanych tam materiałów jest łatwopalna, przy wykorzystywanych substancjach nie należy również wykluczać tworzenia się wybuchowych mieszanek powietrznych i gazowych. Także kwasy i ługi mogą spowodować ciężkie obrażenia.

Również w dziedzinie produkcji w przemyśle drzewnym i metalurgicznym, ciecze lub cząstki kurzu mogą doprowadzić do niebezpiecznych obrażeń ciała.

Centralny związek rzemieślniczych związków zawodowych, z powodu wymienionych przyczyn wymaga dostosowania środków bezpieczeństwa, które gwarantują minimalizację zagrożenia w razie wypadków. Te same wymagania dotyczą komisji specjalistycznej ds. chemii.

W dyrektywach dla laboratoriów określona zostanie instalacja w holu, wzgl. przy wyjściu z laboratorium. Oznacza to, że w razie wypadków musi być dostępna wystarczająca ilość wody pitnej (ilość nieograniczona) tak, aby konsekwencje obrażeń lub poparzeń zostały ograniczone do minimum.

Literatura

Dyrektywy dla laboratoriów BGR 120, wersja zaktualizowana 1998

Zasady bezpieczeństwa i ochrony zdrowia dla laboratoriów

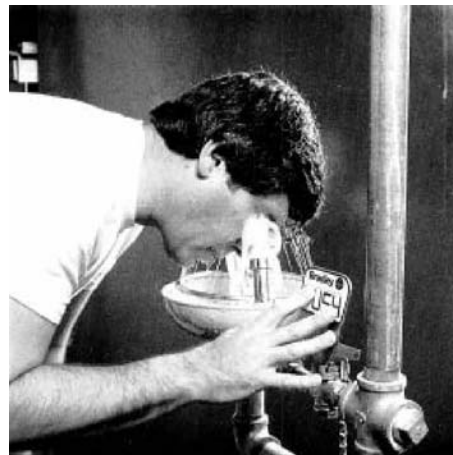
GUV 16.17, wersja zaktualizowana 1998

DIN 12899, część 1 dla pryszniców bezpieczeństwa

DIN 12899, część 2 dla myjek do oczu

DIN 4844, część 1 3 Oznaczenia bezpieczeństwa pracy

regulują fachowy montaż i działanie przepisów i norm obejmujących prysznice bezpieczeństwa i myjki do oczu.



Pionowy natrysk bezpieczeństwa



Natrysk bezpieczeństwa Rada E19 130
DN 25, pionowy

Opis:

Pionowy natrysk bezpieczeństwa Rada E19 130, z głowicą natryskową pokrytą farbą epoksydową, sygnalizacyjną żółtą o \varnothing 254mm. Do zamocowania na wychodzących z góry króćcach. Z otwartym, niesamoczynnym, kulkowym zaworem zamykającym DN 25, przy jednym obrocie części nastawczej całkowicie otwarty na max 90 stopni. Minimalna ilość wody 30 l/min. przy stałym ciśnieniu przepływu o minimalnej wartości 1 bar dla przyszniców bezpieczeństwa. Ze zintegrowanym regulatorem objętości przepływu w celu zapewnienia stałego przepływu przy zmieniających się ciśnieniach w przewodach doprowadzających. Do podłączenia do instalacji wody pitnej. Natryskowa głowica bezpieczeństwa w dużym stopniu opróżnia się samoczynnie. Składa się z:

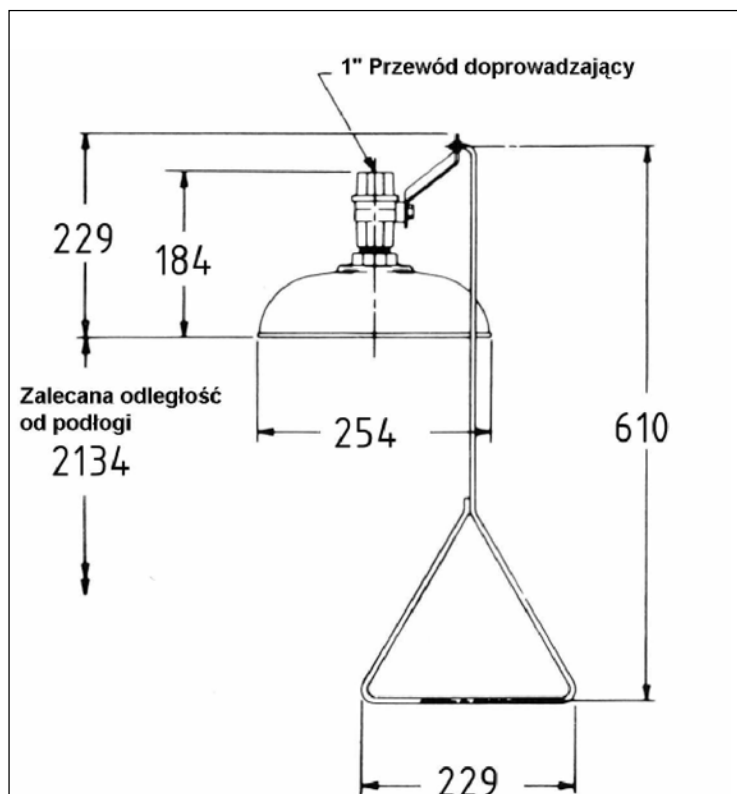
Głowicy natryskowej pokrytej farbą epoksydową, sygnalizacyjną żółtą, o średnicy ok. 254 mm, z otwartym zaworem kulkowym DN 25 mosiężnym, chromowanym, uruchamianie przy użyciu drążka ze stali szlachetnej z trójkątnym uchwytem.

Działanie: Pociągnięcie = zawór się otwiera, Naciśnięcie = zawór się zamyka

Zgodnie z DIN 12899, część 1 dla natrysków bezpieczeństwa oraz dyrektywami dla laboratoriów.

Dane techniczne:

Łącze:	DN25, 1"
Minimalna ilość wody:	30 l/min.
Minimalne ciśnienie przepływu:	1 bar
Głowica natryskowa:	o \varnothing 254 mm
Nr zamówienia:	E 19 130



Poziomy natrysk bezpieczeństwa



Natrysk bezpieczeństwa Rada E19 120
DN 25, poziomy

Opis:

Poziomy natrysk bezpieczeństwa Rada E19 120, z głowicą natryskową pokrytą farbą epoksydową, sygnalizacyjną żółtą Ø254mm, doprowadzanie 1" rurą żelazną, również pokrytą farbą epoksydową, sygnalizacyjną żółtą. Z otwartym, niesamoczynnym, kulkowym zaworem zamykającym DN 25, przy jednym obrocie części nastawczej całkowicie otwarty na max 90 stopni. Minimalna ilość wody 30 l/min. przy stałym ciśnieniu przepływu o minimalnej wartości 1 bar dla pryszniców bezpieczeństwa. Ze zintegrowanym regulatorem objętości przepływu w celu zapewnienia stałego przepływu przy zmieniających się ciśnieniach w przewodach doprowadzających. Do podłączenia do instalacji wody pitnej. Natryskowa głowica bezpieczeństwa w dużym stopniu opróżnia się samoczynnie. Składa się z:

Głowicy natryskowej pokrytej farbą epoksydową, sygnalizacyjną żółtą, o średnicy ok. 254 mm, z otwartym zaworem kulkowym DN 25 mosiężnym, chromowanym, uruchamianie przy użyciu drążka ze stali szlachetnej z trójkątnym uchwytem.

Działanie: Pociągnięcie = zawór się otwiera, Naciśnięcie = zawór się zamyka

Zgodnie z DIN 12899, część 1 dla natrysków bezpieczeństwa oraz dyrektywom dla laboratoriów.

Dane techniczne:

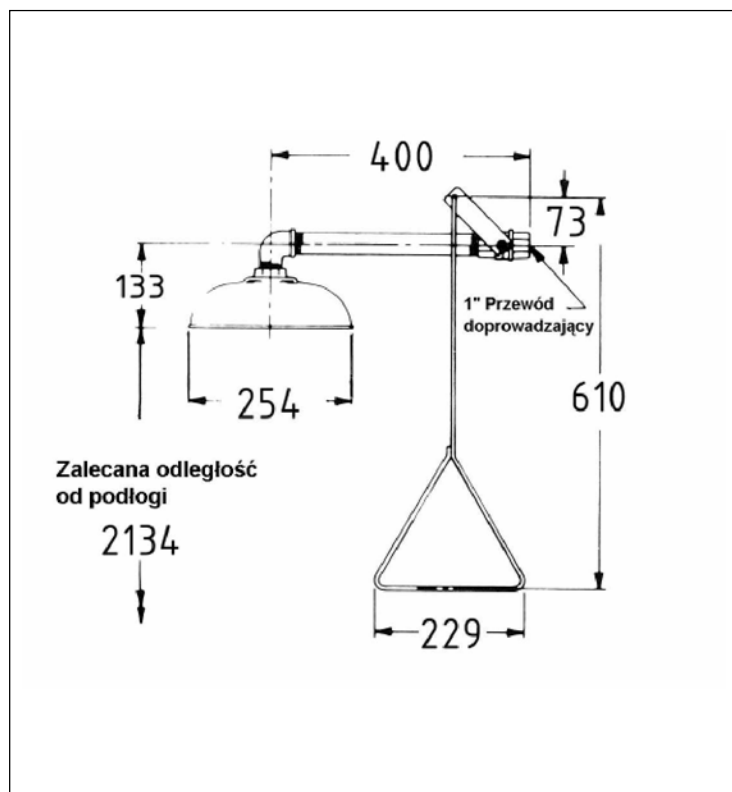
Łącze: DN25, 1"

Minimalna ilość wody: 30 l/min.

Minimalne ciśnienie przepływu: 1 bar

Głowica natryskowa: Ø254 mm

Nr zamówienia: E19 120



Poziomy natrysk bezpieczeństwa



Natrysk bezpieczeństwa Rada E19 120SS
DN 25, poziomy

Opis:

Poziomy natrysk bezpieczeństwa Rada E19 120SS, z głowicą natryskową ze stali szlachetnej $\varnothing 254\text{mm}$, doprowadzanie rurą ze stali szlachetnej 1". Z otwartym, niesamoczynnym, kulkowym zaworem zamykającym DN 25 ze stali szlachetnej, przy jednym obrocie części nastawczej całkowicie otwarty na max 90 stopni. Minimalna ilość wody 30 l/min. przy stałym ciśnieniu przepływu o minimalnej wartości 1 bar dla pryszniców bezpieczeństwa. Ze zintegrowanym regulatorem objętości przepływu w celu zapewnienia stałego przepływu przy zmieniających się ciśnieniach w przewodach doprowadzających. Do podłączenia do instalacji wody pitnej. Natryskowa głowica bezpieczeństwa w dużym stopniu opróżnia się samoczynnie. Składa się z:

Głowicy natryskowej pokrytej farbą epoksydową, sygnalizacyjną żółtą, o średnicy ok. 254 mm, z zaworem kulkowym DN 25 ze stali szlachetnej, uruchamianie przy użyciu drążka ze stali szlachetnej z trójkątnym uchwytem.

Działanie: Pociągnięcie = zawór się otwiera, Naciśnięcie = zawór się zamyka

Zgodnie z DIN 12899, część 1 dla natrysków bezpieczeństwa oraz dyrektywami dla laboratoriów.

Dane techniczne:

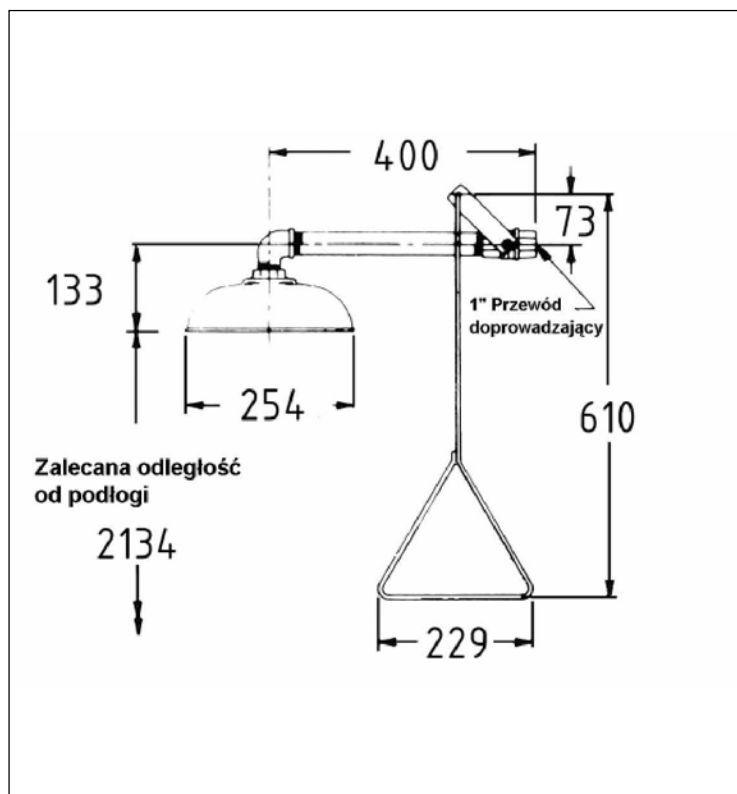
Łącze: DN25, 1"

Minimalna ilość wody: 30 l/min.

Minimalne ciśnienie przepływu: 1 bar

Głowica natryskowa: $\varnothing 254\text{ mm}$

Nr zamówienia: E19 120SS



Wolnostojący natrysk bezpieczeństwa



Natrysk bezpieczeństwa Rada E19 110
DN25, wolnostojący

Opis:

Stojący na podłożu natrysk bezpieczeństwa Rada E19 110, z głowicą natryskową pokrytą farbą epoksydową, sygnalizacyjną żółtą, $\varnothing 254\text{mm}$, doprowadzanie rurą żelazną 1", pokrytą farbą epoksydową. Z otwartym, niesamoczynnym, kulkowym zaworem zamykającym DN 25 ze stali szlachetnej, przy jednym obrocie części nastawczej całkowicie otwarty na max 90 stopni. Minimalna ilość wody 30 l/min. przy stałym ciśnieniu przepływu o minimalnej wartości 1 bar dla prysznic bezpieczeństwa. Ze zintegrowanym regulatorem objętości przepływu w celu zapewnienia stałego przepływu przy zmieniających się ciśnieniach w przewodach doprowadzających. Do podłączenia do instalacji wody pitnej. Natryskowa głowica bezpieczeństwa w dużym stopniu opróżnia się samoczynnie. Składa się z:

Głowicy natryskowej pokrytej farbą epoksydową, sygnalizacyjną żółtą, o średnicy ok. 254 mm, z otwartym zaworem kulkowym DN 25 mosiężnym, chromowanym, uruchamianie przy użyciu drążka ze stali szlachetnej z trójkątnym uchwytem.

Działanie: Pociągnięcie = zawór się otwiera, Naciśnięcie = zawór się zamyka

Zgodnie z DIN 12899, część 1 dla natrysków bezpieczeństwa oraz dyrektywami dla laboratoriów.

Dane techniczne:

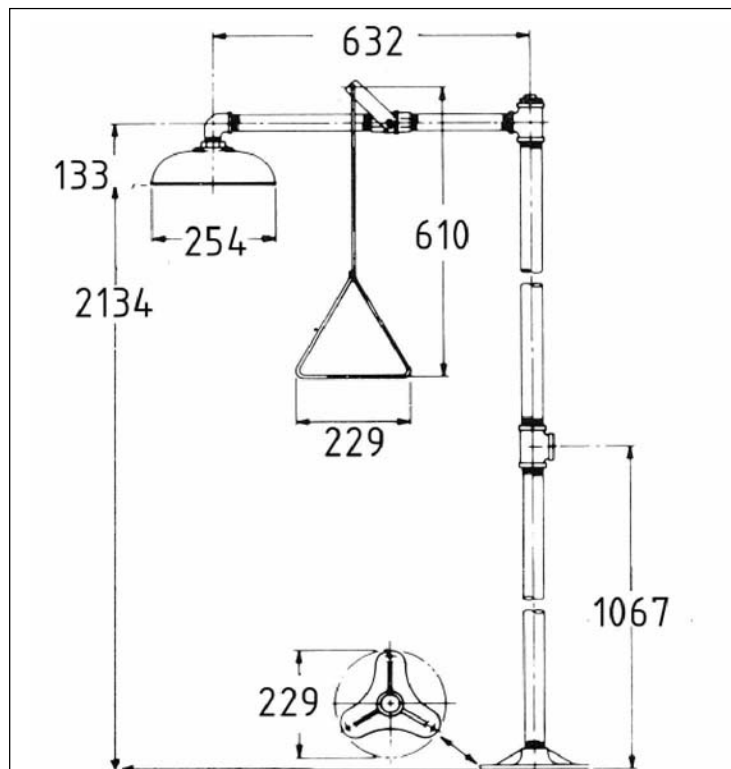
Łącze: DN25, 1"

Minimalna ilość wody: 30 l/min.

Minimalne ciśnienie przepływu: 1 bar

Głowica natryskowa: $\varnothing 254\text{ mm}$

Nr zamówienia: E19 110



Wisząca na ścianie myjka do oczu



Myjka do oczu Rada E19 220
DN15, z misą z tworzywa sztucznego, do montażu naściennego

Opis:

Myjka do oczu Rada E19 220, DN15, z misą z tworzywa Cyclocac, sygnalizacyjną żółtą, z dwiema chromowanymi głowicami natryskowymi, do montażu naściennego. Z otwartym, niesamoczynnym, zaworem kulkowym ze stali szlachetnej DN15 z dużą płytą uruchamiającą z tworzywa sztucznego i odpływem DN32, 1 1/4". Minimalna ilość wody 6 l/min. przy stałym ciśnieniu przepływu o minimalnej wartości 1 bar dla myjek do oczu / twarzy. Do podłączenia do instalacji wody pitnej. Składa się z: miski z tworzywa Cyclocac, sygnalizacyjnej żółtej, o średnicy ok. 254 mm z dwiema chromowanymi głowicami natryskowymi z kapturem ochronnym, otwartymi zaworami kulkowymi ze stali szlachetnej DN 15, mosiężnymi, chromowanymi.

Działanie: Naciśnięcie = zawór się otwiera, Pociągnięcie = zawór się zamyka. Zgodnie z DIN 12899, część 2 dla myjek do oczu oraz dyrektywami dla laboratoriów.

Dane techniczne:

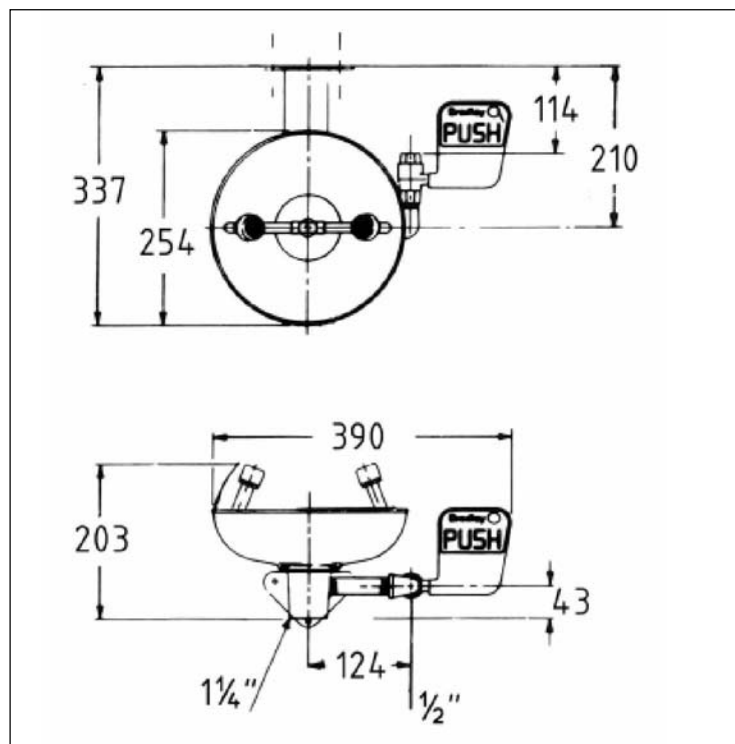
Łącze:	DN15, gwint wewnętrzny 1/2"
Minimalna ilość wody:	6 l/min.
Minimalne ciśnienie przepływu:	1 bar
Odpływ:	DN32 z sitem kulistym
Kołnierz ścienny:	aluminium

Nr zamówienia: E19 220



Myjka do oczu Rada E19 220FW
jak poprzednia, ale z głowicami natryskowymi z tworzywa sztucznego

Nr zamówienia: E19 220FW



Myjka do oczu / twarzy



Myjka do oczu / twarzy E19 220K
z misą ze stali szlachetnej i pierścieniem natryskowym do twarzy

Opis:

Myjka do oczu / twarzy Rada E19 220K, DN15, z misą ze stali szlachetnej, dwiema chromowanymi głowicami natryskowymi i chromowanym pierścieniem natryskowym do dodatkowego opłukania twarzy. Z regulatorem ilości dla pierścienia natryskowego i głowic natryskowych, do montażu ściennego. Z otwartym, niesamoczynnym kulkowym zaworem zamykającym ze stali szlachetnej DN15 z dużą płytą uruchamiającą z tworzywa sztucznego i odpływem DN32, 1 1/4". Minimalna ilość wody 6 l/min. przy stałym ciśnieniu przepływu o minimalnej wartości 1 bar dla myjek do oczu / twarzy. Ze zintegrowanym regulatorem objętości przepływu w celu zapewnienia stałego przepływu przy zmieniających się ciśnieniach w przewodach doprowadzających. Do podłączenia do instalacji wody pitnej. Składa się z:

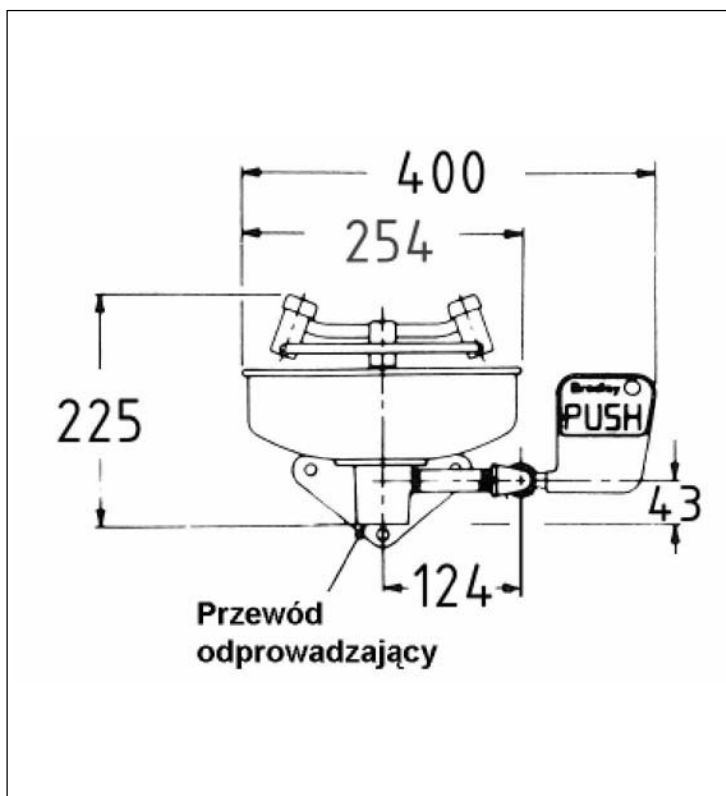
misy ze stali szlachetnej o średnicy ok. 254 mm z dwiema chromowanymi głowicami natryskowymi z kapturem ochronnym, otwartym zaworem kulkowym ze stali szlachetnej DN 15, mosiężnym, chromowanym.

Działanie: Naciśnięcie = zawór się otwiera, Pociągnięcie = zawór się zamyka. Zgodnie z DIN 12899, część 2 dla myjek do oczu oraz dyrektywami dla laboratoriów.

Dane techniczne:

Łącze:	DN15, gwint wewnętrzny 1/2"
Minimalna ilość wody:	6 l/min.
Minimalne ciśnienie przepływu:	1 bar
Odpływ:	DN32 z sitem kulistym
Kolnierz ścienny:	aluminium

Nr zamówienia: E19 220K



Myjka do oczu / twarzy



Myjka do oczu / twarzy E19 220P

z umywalką ze stali szlachetnej i pierścieniem natryskowym i natryskiem bezpieczeństwa

Opis:

Myjka do oczu / twarzy Rada E19 220P, DN15, z misą ze stali szlachetnej, dwiema chromowanymi głowicami natryskowymi i chromowanym pierścieniem natryskowym do dodatkowego płukania twarzy. Z dodatkowym natryskiem bezpieczeństwa, ze wężem o dł. 2 m i ręcznym natryskiem z samoczynnym zaworem do płukania trudno dostępnych części ciała. Z regulatorem ilości dla pierścienia natryskowego i głowic natryskowych, do montażu ściennego. Z otwartym, niesamoczynnym kulkowym zaworem zamykającym ze stali szlachetnej DN15 z dużą płytą uruchamiającą z tworzywa sztucznego i odpływem DN32, 1 1/4". Minimalna ilość wody 6 l/min. przy stałym ciśnieniu przepływu o minimalnej wartości 1 bar dla myjek do oczu / twarzy. Ze zintegrowanym regulatorem objętości przepływu w celu zapewnienia stałego przepływu przy zmieniających się ciśnieniach w przewodach doprowadzających. Do podłączenia do instalacji wody pitnej. Składa się z:

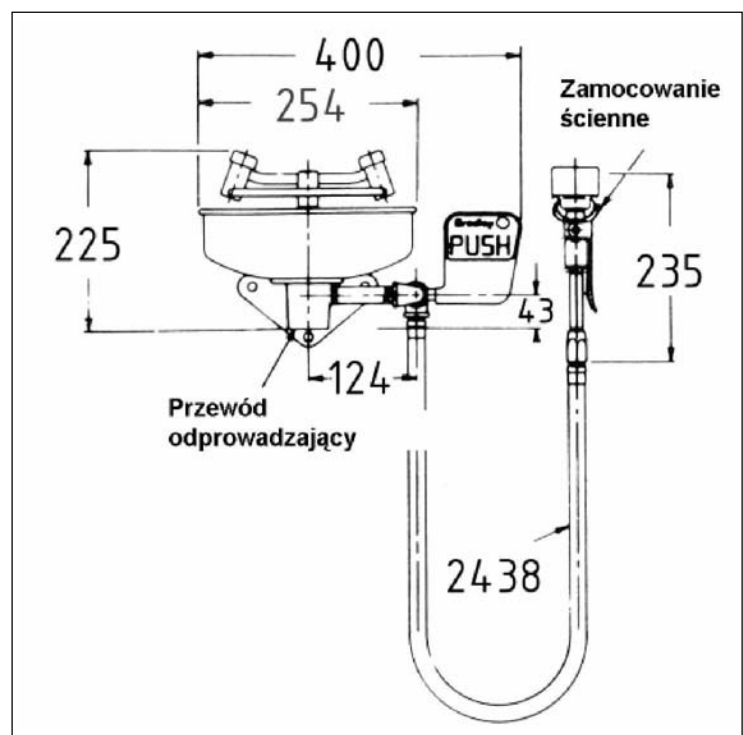
misy ze stali szlachetnej o średnicy ok. 254 mm z dwiema chromowanymi głowicami natryskowymi z kapturem ochronnym, otwartym zaworem kulkowym ze stali szlachetnej DN 15, mosiężnym, chromowanym.

Działanie: Naciśnięcie = zawór się otwiera, Pociągnięcie = zawór się zamyka. Zgodnie z DIN 12899, część 1 i część 2 dla natrysków bezpieczeństwa i myjek do oczu oraz dyrektywami dla laboratoriów.

Dane techniczne:

Łącze:	DN15, gwint wewnętrzny 1/2"
Minimalna ilość wody:	6 l/min.
Minimalne ciśnienie przepływu:	1 bar
Odpływ:	DN32 z sitem kulistym
Kołnierz ścienny:	aluminium

Nr zamówienia: E19 220P



Myjka do oczu



Myjka do oczu Rada E19 230FT
DN15, z misą ze stali szlachetnej, do montażu ściennego

Opis:

Myjka do oczu Rada E19 230T, DN15, z misą ze stali szlachetnej, z dwiema głowicami natryskowymi z tworzywa sztucznego. Z otwartym, niesamoczynnym kulkowym zaworem zamykającym ze stali szlachetnej DN15 z dużą płytą uruchamiającą z tworzywa sztucznego i odpływem DN32, 1 1/4". Minimalna ilość wody 6 l/min. przy stałym ciśnieniu przepływu o minimalnej wartości 1 bar dla myjek do oczu / twarzy. Ze zintegrowanym regulatorem objętości przepływu w celu zapewnienia stałego przepływu przy zmieniających się ciśnieniach w przewodach doprowadzających. Do podłączenia do instalacji wody pitnej. Składa się z:

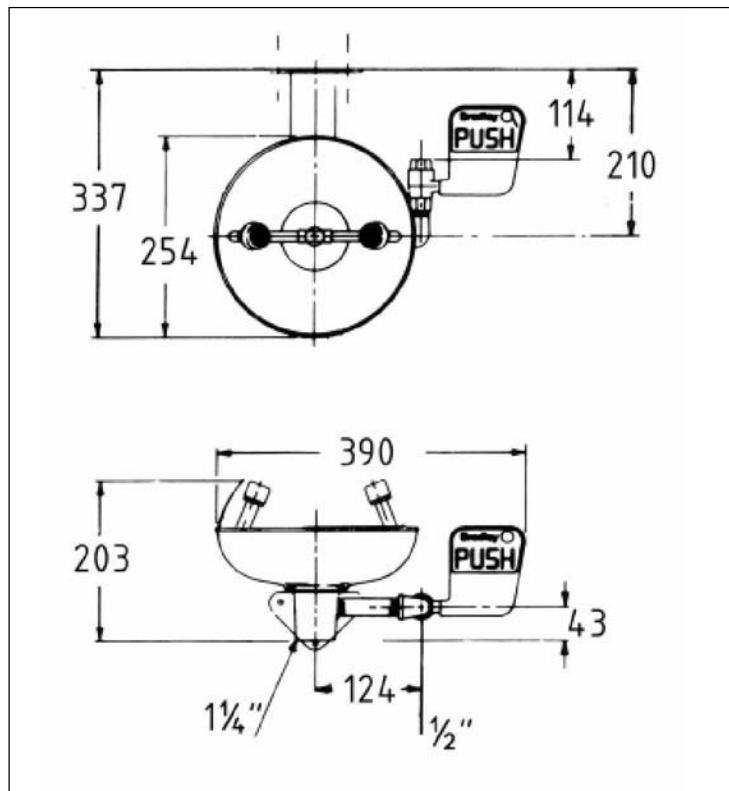
misy ze stali szlachetnej o średnicy ok. 254 mm z dwiema głowicami natryskowymi z kapturem ochronnym, otwartym zaworem kulkowym ze stali szlachetnej DN 15, mosiężnym, chromowanym.

Działanie: Naciśnięcie = zawór się otwiera, Pociągnięcie = zawór się zamyka. Zgodnie z DIN 12899, część 2 dla myjek do oczu oraz dyrektywami dla laboratoriów.

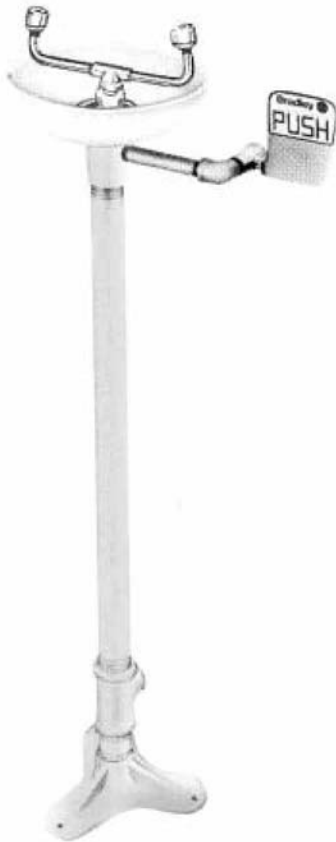
Dane techniczne:

Łącze:	DN15, gwint wewnętrzny 1/2"
Minimalna ilość wody:	6 l/min.
Minimalne ciśnienie przepływu:	1 bar
Odpływ:	DN32 z sitem kulistym
Kołnierz ścienny:	aluminium

Nr zamówienia: E19 230T



Wolnostojąca myjka do oczu



Myjka do oczu Rada E19 210
DN15, z misą ze stali szlachetnej, wolnostojącą

Opis:

Myjka do oczu Rada E19 210, DN15, z misą ze stali szlachetnej, z dwiema głowicami natryskowymi. Z otwartym, niesamoczynnym kulkowym zaworem zamykającym ze stali szlachetnej DN15 z dużą płytą uruchamiającą z tworzywa sztucznego i odpływem DN32, 1 1/4". Minimalna ilość wody 6 l/min. przy stałym ciśnieniu przepływu o minimalnej wartości 1 bar dla myjek do oczu / twarzy. Rury i kształtki z ocynkowanej rury żelaznej, pokryte żółtą farbą sygnalizacyjną. Ze zintegrowanym regulatorem objętości przepływu w celu zapewnienia stałego przepływu przy zmieniających się ciśnieniach w przewodach doprowadzających. Do podłączenia do instalacji wody pitnej. Składa się z:

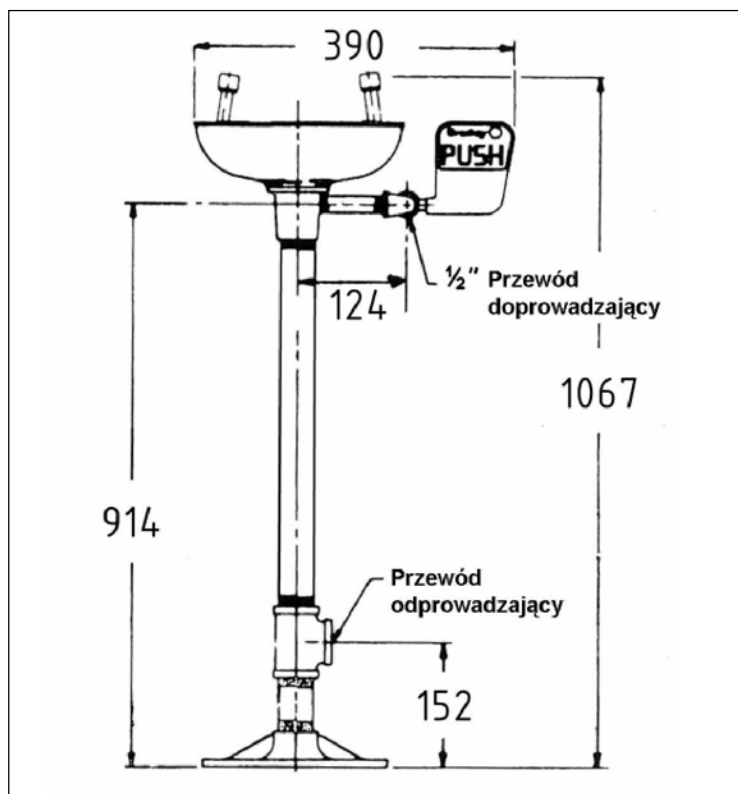
misy ze stali szlachetnej o średnicy ok. 254 mm z dwiema chromowanymi głowicami natryskowymi z kapturem ochronnym, otwartym zaworem kulkowym ze stali szlachetnej DN 15, mosiężnym, chromowanym.

Działanie: Naciśnięcie = zawór się otwiera, Pociągnięcie = zawór się zamyka. Zgodnie z DIN 12899, część 2 dla myjek do oczu oraz dyrektywami dla laboratoriów.

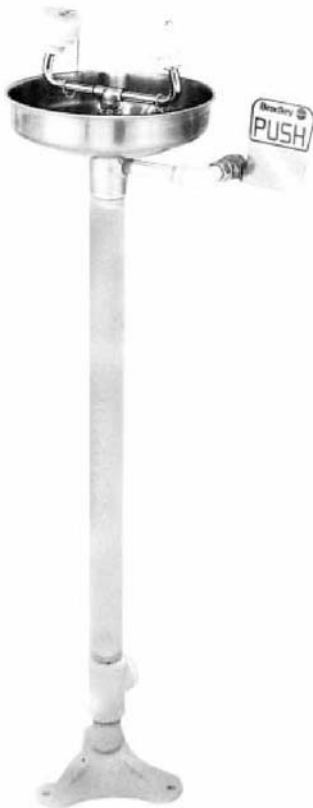
Dane techniczne:

Łącze:	DN15, gwint wewnętrzny 1/2"
Minimalna ilość wody:	6 l/min.
Minimalne ciśnienie przepływu:	1 bar
Odpływ:	DN32 z sitem kulistym

Nr zamówienia: E19 210



Wolnostojąca myjka do oczu



Myjka do oczu Rada E19 210Y
DN15, z misą ze stali szlachetnej

Opis:

Wolnostojąca myjka do oczu Rada, E19 230T, DN15, z misą ze stali szlachetnej, z dwiema głowicami natryskowymi z tworzywa sztucznego. Z otwartym, niesamoczynnym kulkowym zaworem zamykającym DN15 z dużą płytą uruchamiającą z tworzywa sztucznego i odpływem DN32, 1 1/4" z sitem kopułowym. Minimalna ilość wody 6l/min. przy stałym ciśnieniu przepływu o minimalnej wartości 1,0 bar dla myjek do oczu / twarzy. Rury i kształtki z ocynkowanej rury żelaznej, pokryte żółtą farbą sygnalizacyjną. Ze zintegrowanym regulatorem objętości przepływu w celu zapewnienia stałego przepływu przy zmieniających się ciśnieniach w przewodach doprowadzających. Do podłączenia do instalacji wody pitnej. Składa się z:

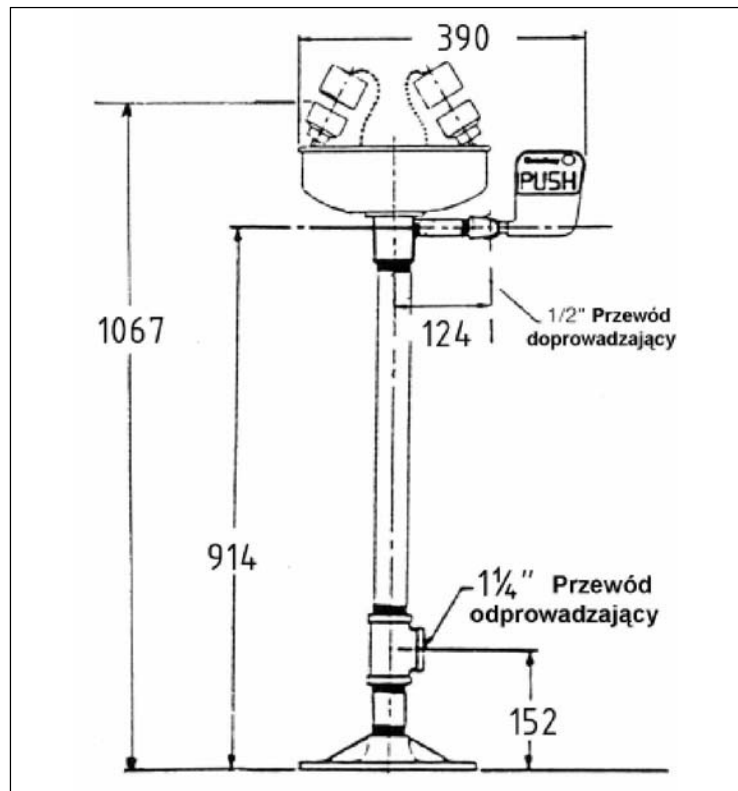
misy ze stali szlachetnej o średnicy ok. 254 mm z dwiema chromowanymi głowicami natryskowymi z kapturem ochronnym, otwartym zaworem kulkowym ze stali szlachetnej DN 15, mosiężnym, chromowanym.

Działanie: Naciśnięcie = zawór się otwiera, Pociągnięcie = zawór się zamyka. Zgodnie z DIN 12899, część 2 dla myjek do oczu oraz dyrektywami dla laboratoriów.

Dane techniczne:

Łącze:	DN15, gwint wewnętrzny 1/2"
Minimalna ilość wody:	6 l/min.
Minimalne ciśnienie przepływu:	1 bar
Odpływ:	DN32 z sitem kulistym

Nr zamówienia: E19 210Y



Wolnostojąca myjka do oczu, mrozoodporna



Myjka do oczu Rada E19 210FP
DN15, z misą ze stali szlachetnej, mrozoodporną

Opis:

Wolnostojąca myjka do oczu Rada, E19 210HFP, mrozoodporna, DN15, z misą ze stali szlachetnej, z dwiema głowicami natryskowymi z tworzywa sztucznego. Z otwartym, niesamoczynnym kulkowym zaworem zamykającym DN15 z dużą płytą uruchamiającą z tworzywa sztucznego i odpływem DN32, 1 1/4" z sitem kopułowym. Minimalna ilość wody 6l/min. przy stałym ciśnieniu przepływu o minimalnej wartości 1,0 bar dla myjek do oczu / twarzy. Rury i kształtki z ocynkowanej rury żelaznej, pokryte żółtą farbą sygnalizacyjną. Ze zintegrowanym regulatorem objętości przepływu w celu zapewnienia stałego przepływu przy zmieniających się ciśnieniach w przewodach doprowadzających. Do podłączenia do instalacji wody pitnej. Składa się z:

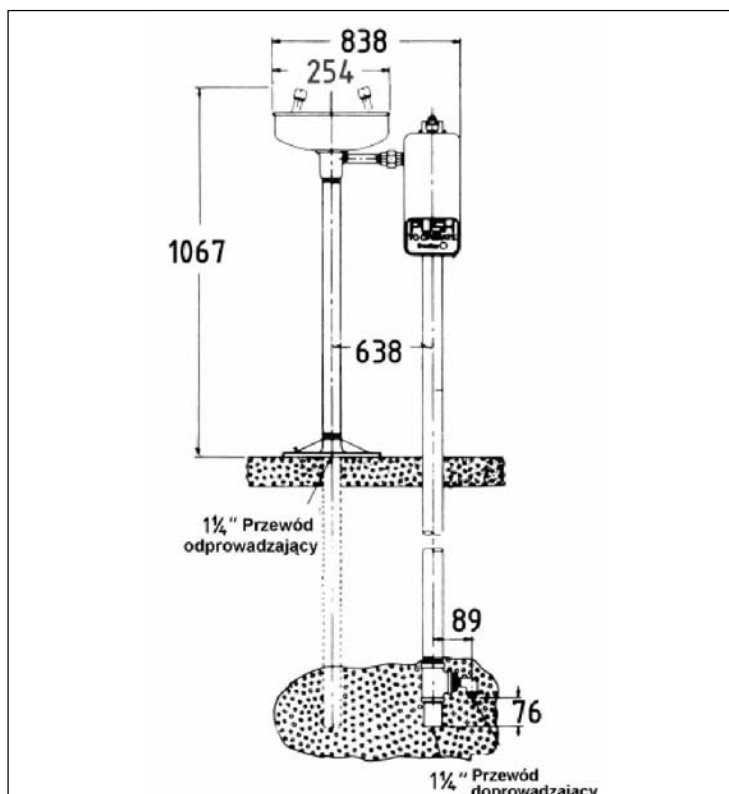
misy ze stali szlachetnej o średnicy ok. 254 mm z dwiema chromowanymi głowicami natryskowymi, otwartym zaworem kulkowym ze stali szlachetnej DN 15, mosiężnym, chromowanym.

Działanie: Naciśnięcie = zawór się otwiera, Pociągnięcie = zawór się zamyka. Zgodnie z DIN 12899, część 2 dla myjek do oczu oraz dyrektywami dla laboratoriów.

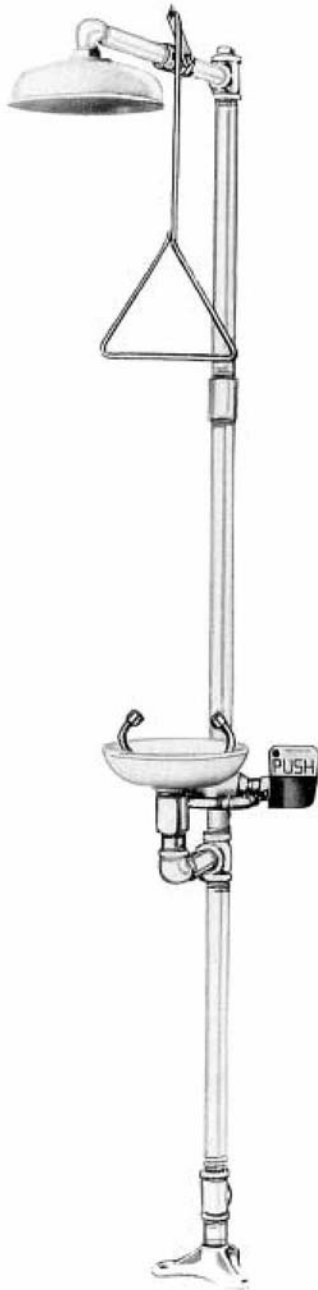
Dane techniczne:

Łącze:	DN15, gwint wewnętrzny 1/2"
Minimalna ilość wody:	6 l/min.
Minimalne ciśnienie przepływu:	1 bar
Odpływ:	DN32 z sitem kulistym

Nr zamówienia: E19 210HP



Wolnostojący natrysk bezpieczeństwa z myjką do oczu



Natrysk bezpieczeństwa z myjką do oczu E19 310
DN15, z misą i głowicą z tworzywa sztucznego

Opis:

Wolnostojący natrysk bezpieczeństwa z myjką do oczu, E19 310, DN15, z misą z tworzywa sztucznego pokrytą żółtą farbą sygnalizacyjną, z dwiema chromowanymi głowkami rozpryskowymi, głowicą natryskową z tworzywa sztucznego, pokrytą żółtą farbą sygnalizacyjną. Misa z otwartym, niesamoczynnym kulkowym zaworem zamykającym DN15 z dużą płytą uruchamiającą z tworzywa sztucznego i odpływem DN32, 1 1/4" z sitem kopułowym. Minimalna ilość wody 30l/min. (natrysk), 6 l/min. (myjka do oczu i twarzy) przy stałym ciśnieniu przepływu o minimalnej wartości 1,0 bar dla myjek do oczu / twarzy. Rury i kształtki z ocynkowanej rury żelaznej, pokryte żółtą farbą sygnalizacyjną. Ze zintegrowanym regulatorem objętości przepływu w celu zapewnienia stałego przepływu przy zmieniających się ciśnieniach w przewodach doprowadzających. Do podłączenia do instalacji wody pitnej, składające się z:

głowicy natrysku bezpieczeństwa z tworzywa sztucznego $\varnothing 254\text{mm}$, w dużym stopniu samoopróżniającej oraz misy z tworzywa sztucznego Cicolac, kolor: sygnalizacyjny żółty $\varnothing 254\text{ mm}$, z dwiema głowkami rozpryskowymi z kapturem ochronnym, otwartym zaworem ze stali szlachetnej DN 15, mosiądz chromowany.

Działanie myjki do oczu / twarzy: Naciśnięcie = zawór się otwiera, Pociągnięcie = zawór się zamyka.

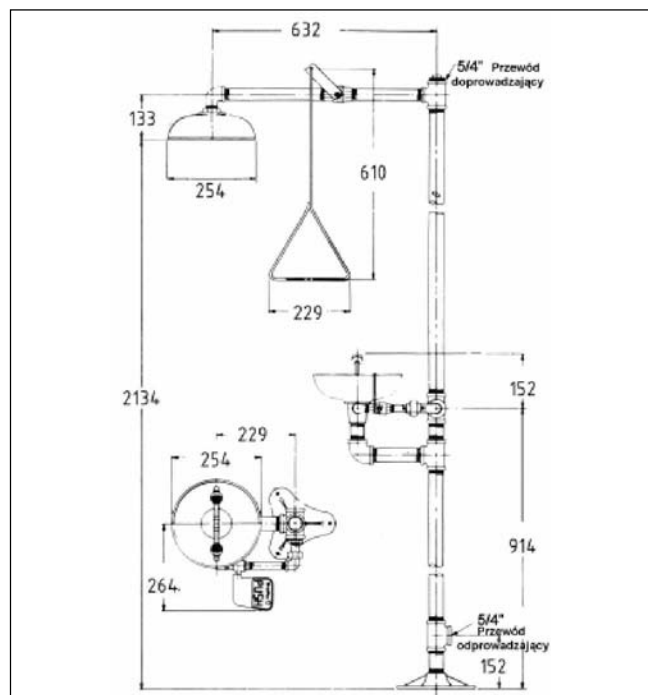
Działanie natrysku bezpieczeństwa: Pociągnięcie = zawór się otwiera, Przesunięcie = zawór się zamyka.

Zgodne z DIN 12899, część 1 i część 2 dla myjek do ciała i do oczu oraz dyrektywami dla laboratoriów.

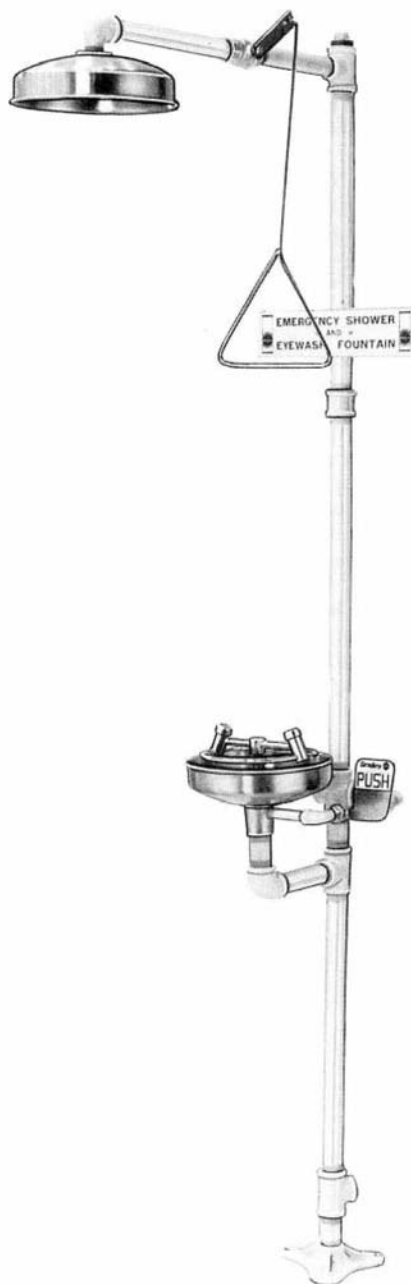
Dane techniczne:

Łącze:	DN32 / DN15
Minimalna ilość wody:	30 l/min. / 6 l/min.
Minimalne ciśnienie przepływu:	1 bar
Odpływ:	DN32 z sitem kulistym

Nr zamówienia: E19 310



Wolnostojący natrysk bezpieczeństwa z myjką do oczu



Natrysk bezpieczeństwa z myjką do oczu Rada E19 310K DN15, z misą ze stali szlachetnej i głowicą ze stali szlachetnej, z pierścieniem natryskowym

Opis:

Natrysk bezpieczeństwa z myjką do oczu Rada, wolnostojący, E19 310K, DN15, z myjką ze stali szlachetnej z dwiema chromowanymi główkami rozpryskowymi, głowicą natryskową ze stali szlachetnej. Misa z otwartym, niesamoczynnym kulkowym zaworem zamykającym DN15 z dużą płytą uruchamiającą z tworzywa sztucznego i odpływem DN32, 1 1/4" z sitem kopułowym. Minimalna ilość wody 30l/min. (głowica natryskowa), 6 l/min. (myjka do oczu i twarzy) przy stałym ciśnieniu przepływu o minimalnej wartości 1,0 bar dla myjek do oczu / twarzy. Rury i kształtki z ocynkowanej rury żelaznej, pokryte żółtą farbą sygnalizacyjną. Ze zintegrowanym regulatorem objętości przepływu w celu zapewnienia stałego przepływu przy zmieniających się ciśnieniach w przewodach doprowadzających. Do podłączenia do instalacji wody pitnej, składające się z: głowicy natrysku bezpieczeństwa ze stali szlachetnej 254mm, w dużym stopniu samoopróżniającej oraz misy ze stali szlachetnej 254 mm, z dwiema natryskowymi główkami rozpryskowymi z kapturem ochronnym, otwartym zaworem ze stali szlachetnej DN 15, mosiądz chromowany. Działanie myjki do oczu / twarzy: Naciśnięcie = zawór się otwiera, Pociągnięcie = zawór się zamyka.

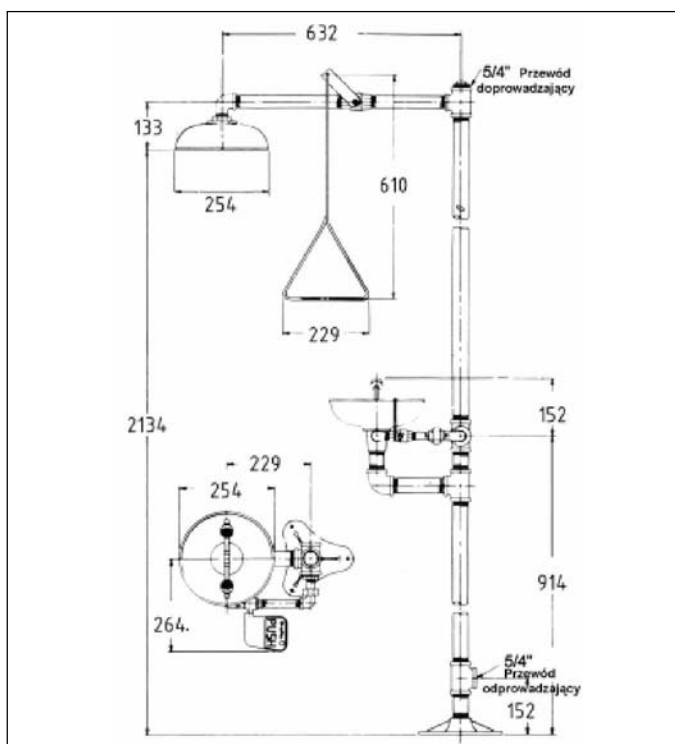
Działanie natrysku bezpieczeństwa: Pociągnięcie = zawór się otwiera, Przesunięcie = zawór się zamyka.

Zgodnie z DIN 12899, część 1 i część 2 dla natrysków bezpieczeństwa i myjek do oczu oraz dyrektywami dla laboratoriów.

Dane techniczne:

Łącze:	DN32 / DN15
Minimalna ilość wody:	30 l/min. / 6 l/min.
Minimalne ciśnienie przepływu:	1 bar
Odpływ:	DN32 z sitem kulistym

Nr zamówienia: E19 310K



Wolnostojący natrysk bezpieczeństwa z myjką do oczu



Natrysk bezpieczeństwa z myjką do oczu Rada E19 310C DN15, z misą ze stali szlachetnej i głowicą natryskową z tworzywa sztucznego

Opis:

Natrysk bezpieczeństwa z myjką do oczu Rada, wolnostojący, E19 310AC, DN15, z misą ze stali szlachetnej z dwiema chromowanymi główkami rozpryskowymi, głowicą natryskową z Cycolac. Z otwartymi, niesamoczynnymi kulkowymi zaworami zamykającymi z dużą płytą uruchamiającą z tworzywa sztucznego i trójkątnym uchwytem. Z odpływem trójkątnym DN32, 1 1/4", z sitem kopułowym. Minimalna ilość wody 30l/min. (natrysk), 6 l/min. (myjka do oczu) przy stałym ciśnieniu przepływu o minimalnej wartości 1,0 bar dla myjek do oczu / twarzy. Rury i kształtki z ocynkowanej rury żelaznej, pokryte żółtą farbą sygnalizacyjną. Ze zintegrowanym regulatorem objętości przepływu w celu zapewnienia stałego przepływu przy zmieniających się ciśnieniach w przewodach doprowadzających. Do podłączenia do instalacji wody pitnej, składające się z: Głowica natrysku bezpieczeństwa z tworzywa sztucznego Cycolac, kolor sygnalizacyjny żółty o254mm, w dużym stopniu samoopróżniająca oraz misa ze stali szlachetnej o254 mm, z dwiema główkami rozpryskowymi z kapturem ochronnym, otwartym zaworem ze stali szlachetnej DN 15, mosiądz chromowany.

Działanie myjki do oczu / twarzy: Naciśnięcie = zawór się otwiera, Pociągnięcie = zawór się zamyka. Działanie natrysku bezpieczeństwa: Pociągnięcie = zawór się otwiera, Przesunięcie = zawór się zamyka. Zgodnie z DIN 12899, część 1 i część2 dla natrysków bezpieczeństwa i myjek do oczu oraz dyrektywami dla laboratoriów.

Dane techniczne:

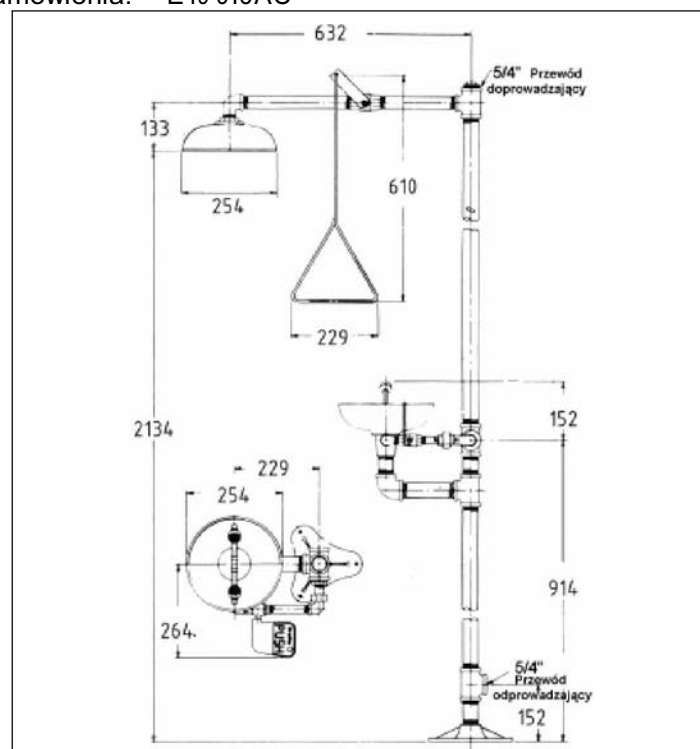
Łącze: DN32 / DN15

Minimalna ilość wody: 30 l/min. / 6 l/min.

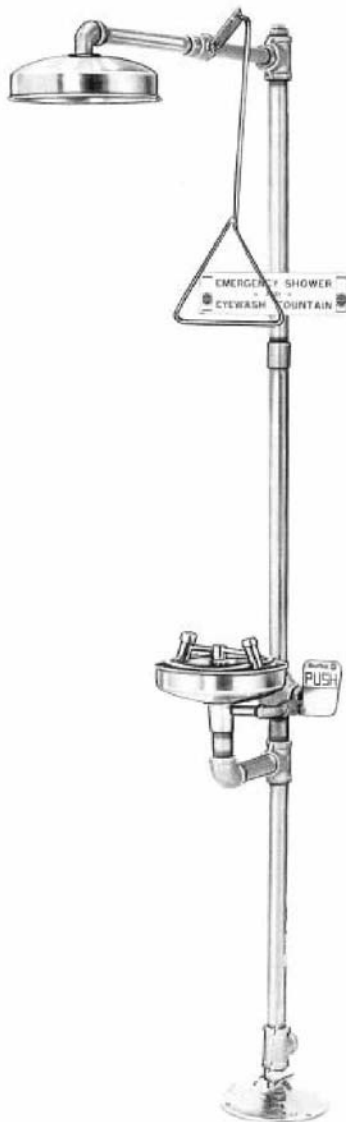
Minimalne ciśnienie przepływu: 1 bar

Odpływ: DN32 z sitem kulistym

Nr zamówienia: E19 310AC



Wolnostojący natrysk bezpieczeństwa z myjką do oczu



Natrysk bezpieczeństwa z myjką do oczu Rada E19 310SS DN15, z misą i natryskiem ze stali szlachetnej i pierścieniem natryskowym

Opis:

Natrysk bezpieczeństwa z myjką do oczu Rada, wolnostojący, E19 310SS, DN15, z misą ze stali szlachetnej z dwiema chromowanymi główkami rozpryskowymi i pierścieniem natryskowym, głowicą natryskową ze stali szlachetnej. Z otwartymi, niesamoczynnymi kulkowymi zaworami zamykającymi z dużą płytą uruchamiającą z tworzywa sztucznego i trójkątnym uchwytem. Z odpływem trójnikowym DN32, 1 1/4", z sitem kopułowym. Minimalna ilość wody 30l/min. (natrysk), 6 l/min. (myjka do oczu) przy stałym ciśnieniu przepływu o minimalnej wartości 1,0 bar dla myjek do oczu / twarzy. Rury i kształtki ze stali szlachetnej. Ze zintegrowanym regulatorem objętości przepływu w celu zapewnienia stałego przepływu przy zmieniających się ciśnieniach w przewodach doprowadzających. Do podłączenia do instalacji wody pitnej, składające się z: Głowica natrysku bezpieczeństwa ze stali szlachetnej 254mm, w dużym stopniu samoopróżniająca oraz misa ze stali szlachetnej 254 mm, z dwiema główkami rozpryskowymi z kapturem ochronnym, otwartym zaworem kulkowym ze stali szlachetnej DN 25/DN 15, uruchamianie poprzez dużą płytę uruchamiającą z tworzywa sztucznego. Działanie myjki do oczu / twarzy: Naciśnięcie = zawór się otwiera, Pociągnięcie = zawór się zamyka.

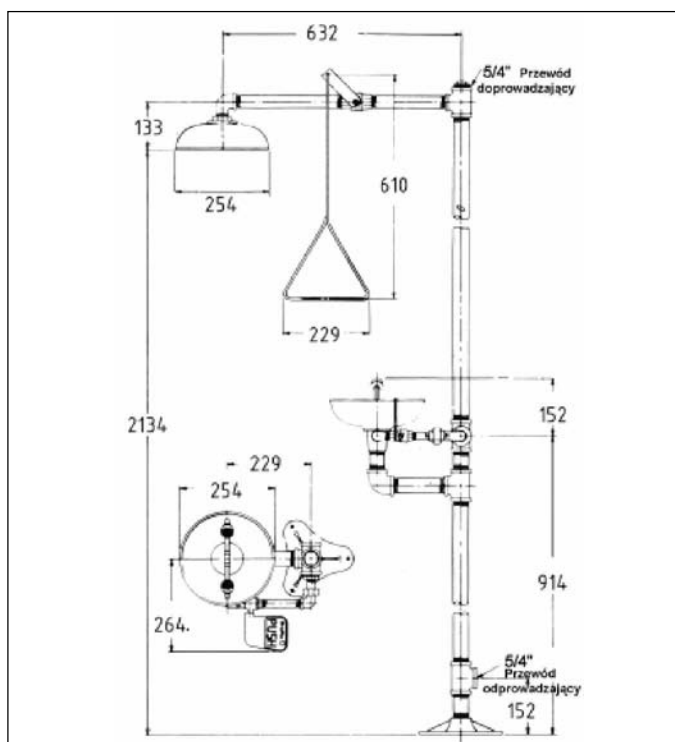
Działanie natrysku bezpieczeństwa: Pociągnięcie = zawór się otwiera, Przesunięcie = zawór się zamyka.

Zgodnie z DIN 12899, część 1 i część 2 dla natrysków bezpieczeństwa i myjek do oczu oraz dyrektywami dla laboratoriów.

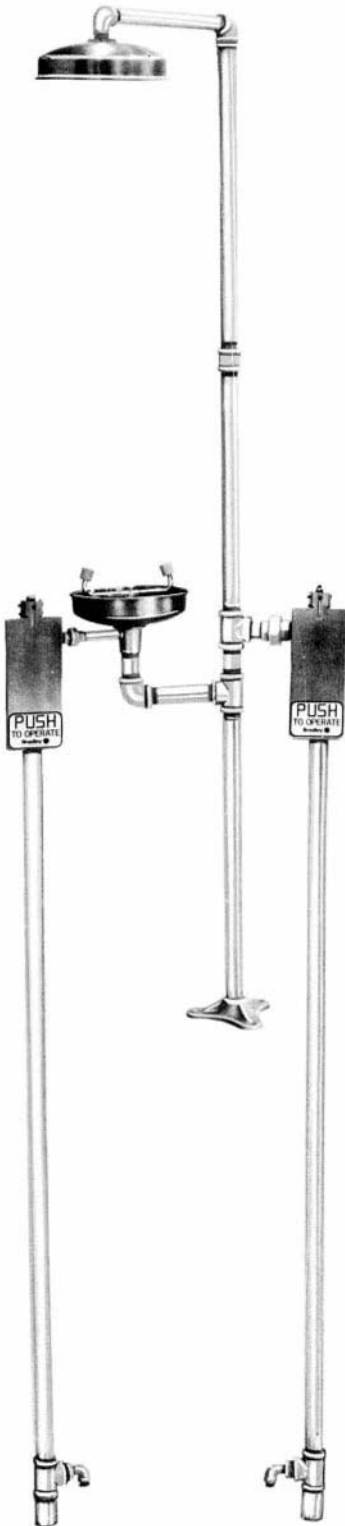
Dane techniczne:

Łącze:	DN25 / DN15
Minimalna ilość wody:	30 l/min. / 6 l/min.
Minimalne ciśnienie przepływu:	1 bar
Odpływ:	DN32 z sitem kulistym

Nr zamówienia: E19 310SS



Wolnostojący natrysk bezpieczeństwa z myjką do oczu, mrozoodporny



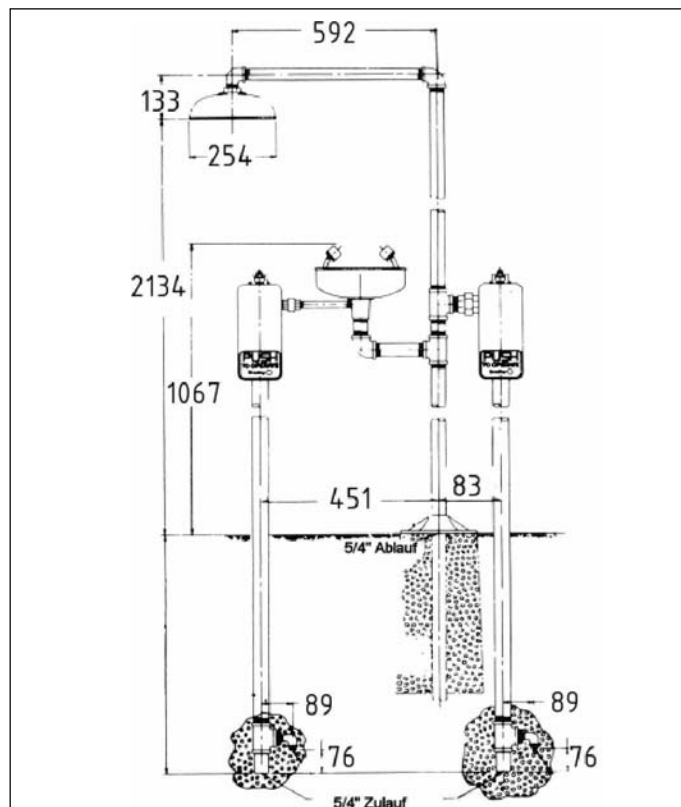
Natrysk bezpieczeństwa z myjką do oczu Rada E19 310NN DN15, z misą i głowicą natryskową ze stali szlachetnej, mrozoodporny

Opis:

Wolnostojący natrysk bezpieczeństwa z myjką do oczu, mrozoodporny, E19 310NN, DN25/DN15, z misą ze stali szlachetnej z dwiema główkami rozpryskowymi i głowicą natryskową ze stali szlachetnej. Z otwartymi, niesamoczynnymi kulkowymi zaworami zamykającymi z dużą płytą uruchamiającą z tworzywa sztucznego i trójkątnym uchwytem. Z odpływem trójkątnym DN32, 1 1/4", z sitem kopułowym. Minimalna ilość wody 30l/min. (natrysk), 6 l/min. (myjka do oczu) przy stałym ciśnieniu przepływu o minimalnej wartości 1,0 bar dla myjek do oczu / twarzy. Rury i kształtki z rury żelaznej, pokryte żółtą farbą sygnalizacyjną. Ze zintegrowanym regulatorem objętości przepływu w celu zapewnienia stałego przepływu przy zmieniających się ciśnieniach w przewodach doprowadzających. Do podłączenia do instalacji wody pitnej, składające się z: głowicy natrysku bezpieczeństwa ze stali szlachetnej o 254mm, w dużym stopniu samoopróżniającej oraz misy ze stali szlachetnej o 254 mm, z dwiema główkami rozpryskowymi z kapturem ochronnym, otwartym zaworem kulkowym ze stali szlachetnej DN 25/DN 15, uruchamianie poprzez dużą płytę uruchamiającą z tworzywa sztucznego. Działanie myjki do oczu / twarzy: Naciśnięcie = zawór się otwiera, Pociągnięcie = zawór się zamyka. Działanie natrysku bezpieczeństwa: Pociągnięcie = zawór się otwiera, Pchnięcie = zawór się zamyka. Zgodnie z DIN 12899, część 1 i część 2 dla natrysków bezpieczeństwa i myjek do oczu oraz dyrektywami dla laboratoriów.

Dane techniczne:

Łącze: DN25 / DN15
 Minimalna ilość wody: 30 l/min. / 6 l/min.
 Minimalne ciśnienie przepływu: 1 bar
 Nr zamówienia: E19 310NN



przenośna myjka do oczu



Przenośna myjka do oczu Rada E19 881 do zastosowania w różnych miejscach.

Opis:

Przenośna myjka do oczu dla miejsc bez dostępu do wody, do zamontowania na ścianie lub postawienia do poziomym podłożu. Z przenośnym zasobnikiem 26 l do szybkiej optycznej kontroli zawartości i czystości zasobnika. Wytrzymałe wykonanie z szybkootwierającą się częścią natryskową do oczu poprzez pociągnięcie uchwyty uruchamiającego. Maksymalny czas płukania 15 min., przy 1,5 l/min. środka konserwującego do wody (opcjonalnie) chroni zawartość zasobnika przed bakteriami, grzybami, algami.

Wykonanie z tworzywa sztucznego w kolorze sygnalizacyjnym żółtym, z możliwością montażu na ścianie.

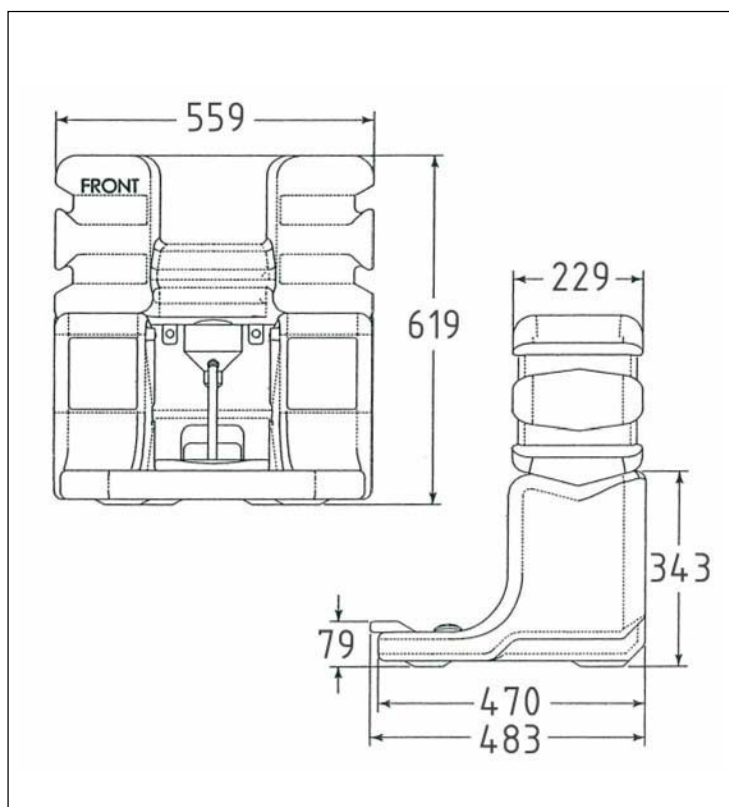
Dane techniczne:

Zasobniki:	poliwęglan
Barwa:	żółta, przezroczysta
Wysokość x Szerokość x Głębokość:	619 x 559 x 483 mm
Zawartość zasobnika:	26 l
Długość płukania:	15 min

Nr zamówienia: E19 881

Konserwant do wody

Nr zamówienia: S19 399



Natrysk bezpieczeństwa ECO DM



Natrysk bezpieczeństwa Rada ECO DM

Opis:

Natrysk bezpieczeństwa Rada do montażu na suficie. Uruchamianie ręczne przez pociągnięcie za cięgło, rura sufitowa z ocynkowanej rury żelaznej $\frac{3}{4}$ ", elementy łączące z mosiądzu. Z piramidowym i spiralnym strumieniem wody dzięki specjalnemu urządzeniu w głowicy natryskowej. Z pokryciem epoksydowym pokryciem antykorozyjnym, kolor sygnalizacyjny żółty. Z wyciąganym zaworem kulkowym do prostej kontroli i konserwacji. Zawór pozostaje otwarty podczas procesu płukania.

Dane techniczne:

Materiał:

rura żelazna, kolorowa,
pokryta farbą epoksydową

Łącze:

DN20, $\frac{3}{4}$ " A gwint

Minimalne ciśnienie hydrauliczne:

2 bar

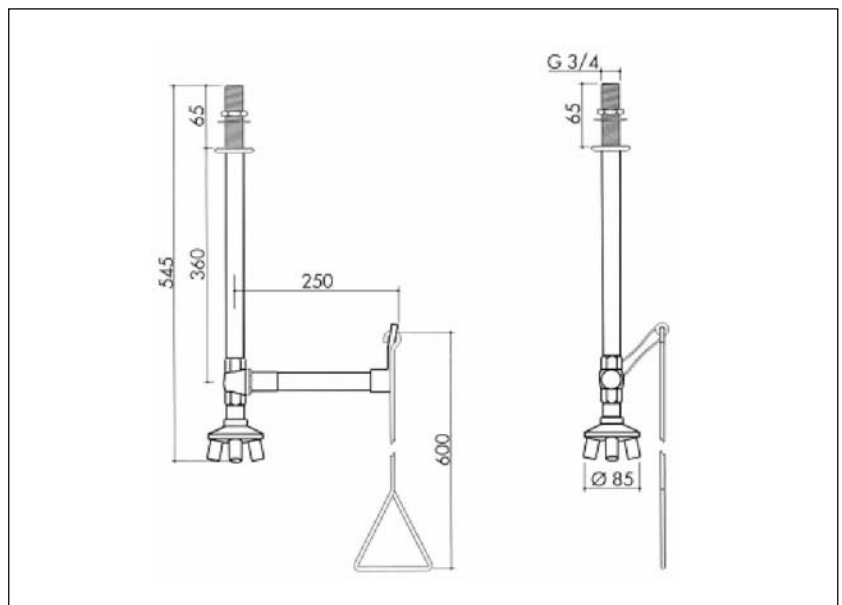
Strumień objętości:

30 l/min.

Nr zamówienia:

50 0000 00 R czerwony

50 0000 00 G zielony



Natrysk bezpieczeństwa ECO WM



Natrysk bezpieczeństwa Rada ECO DM

Opis:

Natrysk bezpieczeństwa Rada do montażu na ścianie. Uruchamianie ręczne przez pociągnięcie za cięgło, rura ścienna z ocynkowanej rury żelaznej $3/4"$, elementy łączące z mosiądzu. Z piramidowym i spiralnym strumieniem wody dzięki specjalnemu urządzeniu w głowicy natryskowej. Z pokryciem epoksydowym pokryciem antykorozyjnym, kolor sygnalizacyjny żółty. Z wyciąganym zaworem kulkowym do prostej kontroli i konserwacji. Zawór pozostaje otwarty podczas procesu płukania.

Dane techniczne:

Materiał:

rura żelazna, kolorowa,
pokryta farbą epoksydową
DN20, $3/4"$ A gwint

Łączy:

Minimalne ciśnienie hydrauliczne:

2 bar

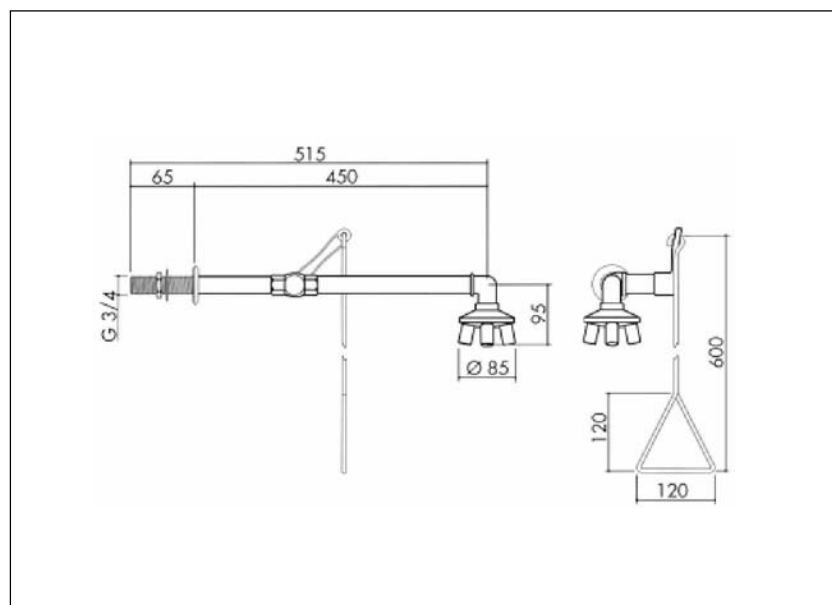
Strumień objętości:

30 l/min.

Nr zamówienia:

50 0000 01 R czerwony

50 0000 01 G zielony



Natrysk bezpieczeństwa ECO WME



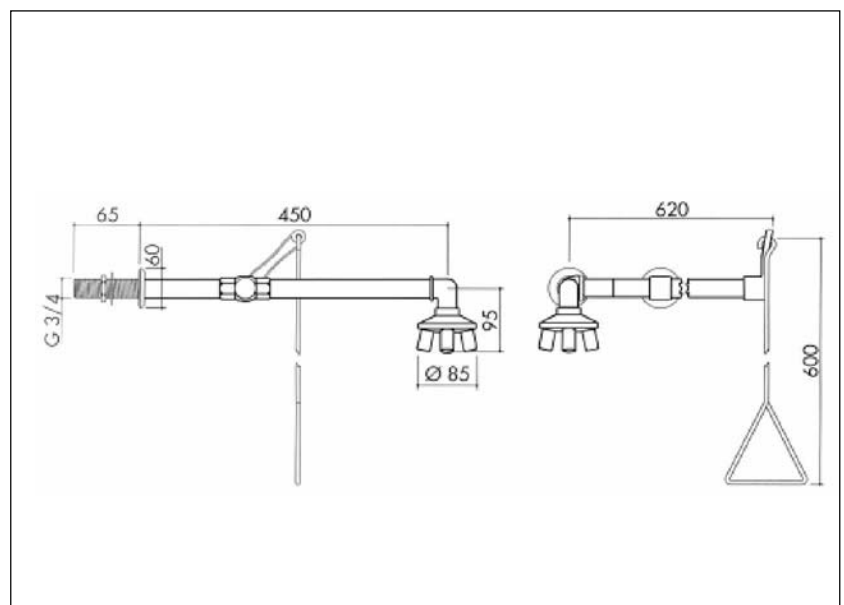
Natrysk bezpieczeństwa Rada ECO WME

Opis:

Natrysk bezpieczeństwa Rada do montażu na ścianie nad drzwiami. Uruchamianie ręczne przez pociągnięcie za cięgło, rura ścienna z ocynkowanej rury żelaznej $\frac{3}{4}$ ", elementy łączące z mosiądzu. Z piramidowym i spiralnym strumieniem wody dzięki specjalnemu urządzeniu w głowicy natryskowej. Z pokryciem epoksydowym pokryciem antykorozyjnym, kolor sygnalizacyjny żółty. Z wyciąganym zaworem kulkowym do prostej kontroli i konserwacji. Zawór pozostaje otwarty podczas procesu płukania.

Dane techniczne:

Materiał:	rura żelazna, kolorowa, pokryta farbą epoksydową
Łącze:	DN20, $\frac{3}{4}$ " A gwint
Minimalne ciśnienie hydrauliczne:	2 bar
Strumień objętości:	30 l/min.
Nr zamówienia:	50 0000 02 R czerwony 50 0000 02 G zielony



Natrysk bezpieczeństwa ECO WML



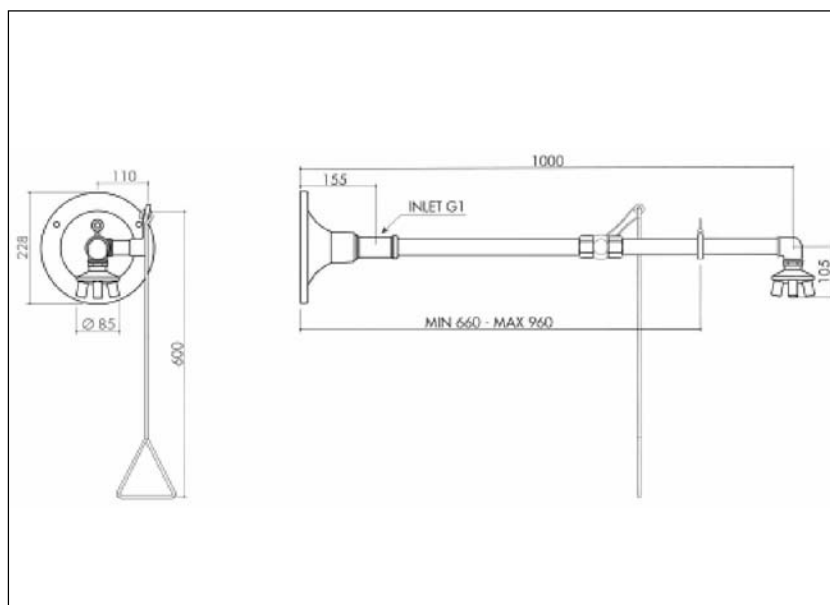
Natrysk bezpieczeństwa Rada ECO WML

Opis:

Natrysk bezpieczeństwa Rada do montażu na ścianie. Uruchamianie ręczne przez pociągnięcie za cięgło, rura ścienna z ocynkowanej rury żelaznej 1", elementy łączące z mosiądzu. Z piramidowym i spiralnym strumieniem wody dzięki specjalnemu urządzeniu w głowicy natryskowej. Z pokryciem epoksydowym pokryciem antykorozyjnym, kolor sygnalizacyjny żółty. Z wyciąganym zaworem kulkowym do prostej kontroli i konserwacji. Zawór pozostaje otwarty podczas procesu płukania.

Dane techniczne:

Materiał:	rura żelazna, kolorowa, pokryta farbą epoksydową
Łącze:	DN25, 1" l gwint
Minimalne ciśnienie hydrauliczne:	2 bar
Strumień objętości:	30 l/min.
Nr zamówienia:	50 0000 03 R czerwony 50 0000 03 G zielony



Natrysk bezpieczeństwa ECO WO



Natrysk bezpieczeństwa Rada ECO WO

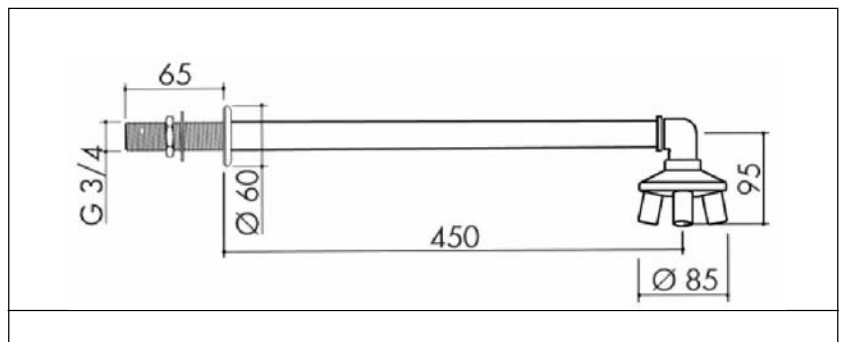
Opis:

Natrysk bezpieczeństwa bez uchwytu uruchamiającego do montażu na ścianie nad drzwiami w połączeniu z podtynkowym zaworem uruchamiającym. Rura ścienna z ocynkowanej rury żelaznej $3/4''$, elementy łączące z mosiądzu. Z piramidowym i spiralnym strumieniem wody dzięki specjalnemu urządzeniu w głowicy natryskowej. Z pokryciem epoksydowym pokryciem antykorozyjnym, kolor sygnalizacyjny żółty.

Dane techniczne:

Materiał: rura żelazna, kolorowa, pokryta farbą epoksydową
Łączy: DN20, $3/4''$ A gwint
Minimalne ciśnienie hydrauliczne: 2 bar
Strumień objętości: 30 l/min.

Nr zamówienia: 50 0000 04R czerwony
 50 0000 04 G zielony



Podtynkowe uruchamianie Rada ECO BWO DN20, $3/4''$



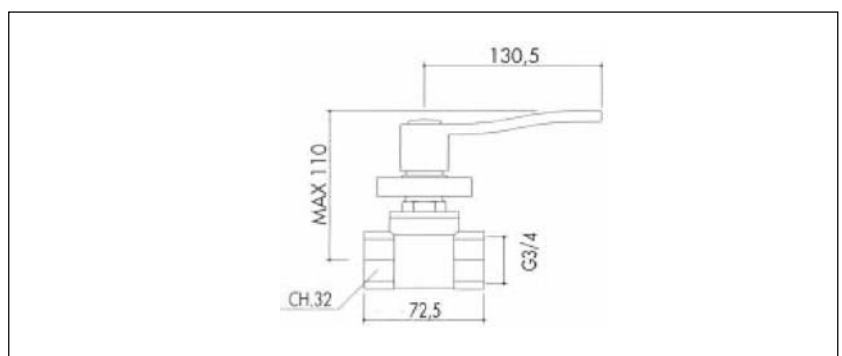
Opis:

Podtynkowy zawór uruchamiający do natrysku bezpieczeństwa ECO WO. Kolorowy, pokryty farbą epoksydową.

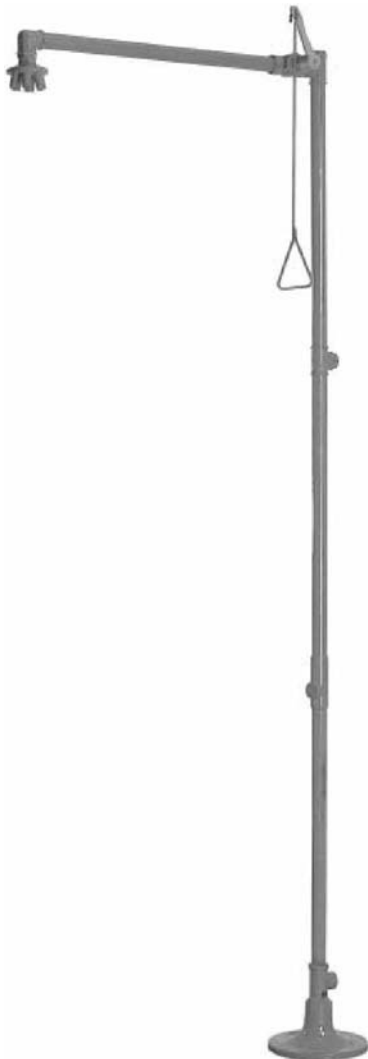
Dane techniczne:

Materiał: mosiądz, kolorowy, pokryty farbą epoksydową
Łączy: DN20, $3/4''$ I gwint

Nr zamówienia: 50 0000 05R czerwony
 50 0000 05 G zielony



Natrysk bezpieczeństwa ECO S



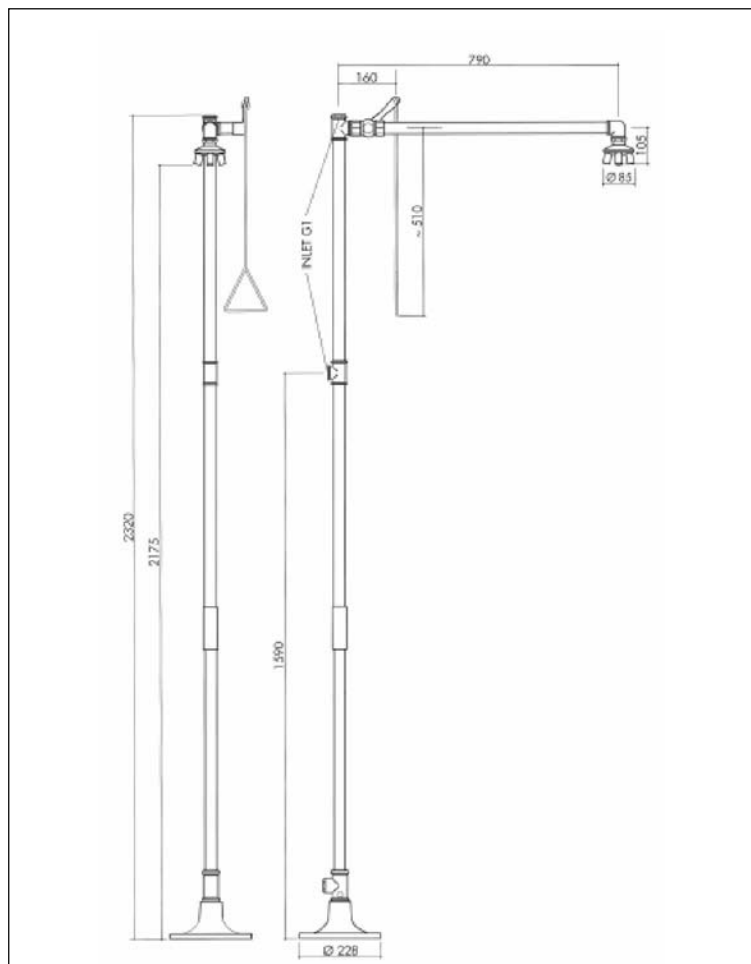
Natrysk bezpieczeństwa Rada ECO S

Opis:

Natrysk bezpieczeństwa Rada do montażu na ścianie. Uruchamianie ręczne przez pociągnięcie za cięgię, rura z ocynkowanej rury żelaznej 1", elementy łączące z mosiądzu. Z piramidowym i spiralnym strumieniem wody dzięki specjalnemu urządzeniu w głowicy natryskowej. Z pokryciem epoksydowym pokryciem antykorozyjnym, kolor sygnalizacyjny żółty. Z wyciąganym zaworem kulkowym do prostej kontroli i konserwacji. Zawór pozostaje otwarty podczas procesu płukania.

Dane techniczne:

Materiał:	rura żelazna, kolorowa, pokryta farbą epoksydową
Łącze:	DN25, 1" gwint
Minimalne ciśnienie hydrauliczne:	2 bar
Strumień objętości:	30 l/min.
Nr zamówienia:	50 0000 06 R czerwony 50 0000 06 G zielony



Natrysk bezpieczeństwa i myjka do oczu ECO SP



Natrysk bezpieczeństwa i myjka do oczu ECO SP

Opis:

Natrysk bezpieczeństwa i myjka do oczu Rada ECO SP do montażu stojącego. Pysznic bezpieczeństwa z uruchamianiem ręcznym poprzez pociągnięcie ciężła, myjka do oczu uruchamiana ręcznie poprzez boczną płytę uruchamiania z oznaczeniem i pokrywami przeciwkurzowymi. Rura stojakowa z ocynkowanej rury żelaznej 1", elementy łączące z mosiądzu. Z piramidowym i spiralnym strumieniem wody dzięki specjalnemu urządzeniu w głowicy natryskowej. Z pokryciem epoksydowym pokryciem antykorozyjnym, kolor sygnalizacyjny żółty. Z wyciąganym zaworem kulkowym do prostej kontroli i konserwacji. Zawory pozostają otwarte podczas procesu płukania.

Dane techniczne:

Materiał:

rura żelazna, kolorowa,
pokryta farbą epoksydową

Łącze:

DN25, 1" I gwint

Odływ:

DN25, 1" I gwint

Minimalne ciśnienie hydrauliczne:

2 bar

Strumień objętości:

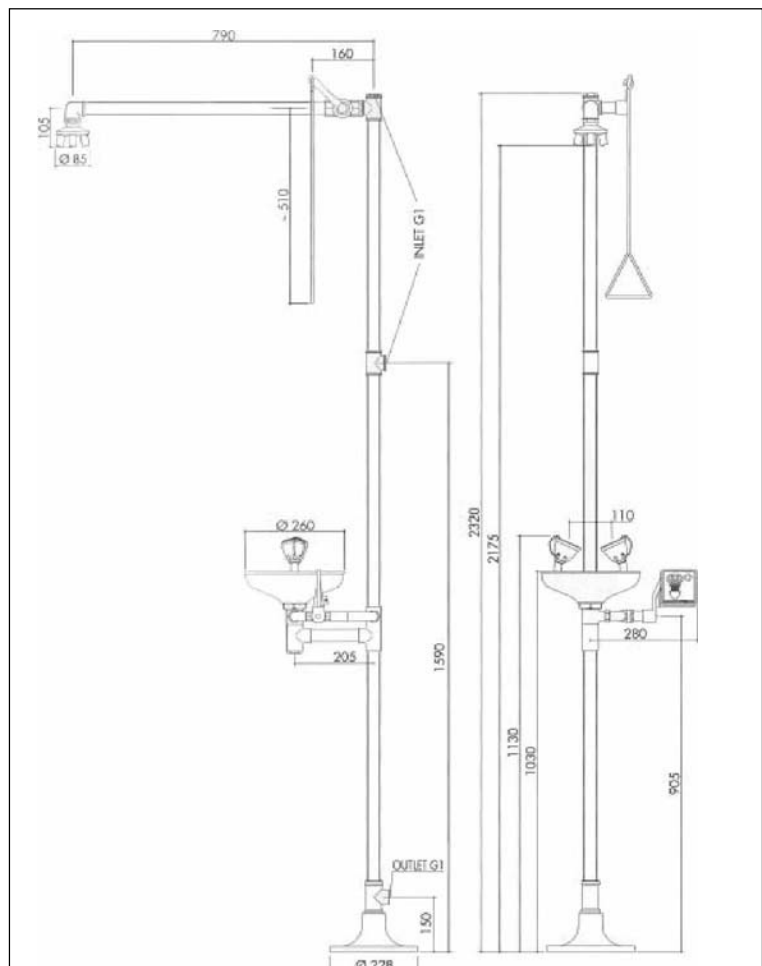
Myjka do oczu: > 12 l/min.

Natrysk bezpieczeństwa: 30 l/min.

Nr zamówienia:

50 0000 07 R czerwony

50 0000 07 G zielony



Natrysk bezpieczeństwa i myjka do oczu ECO SF



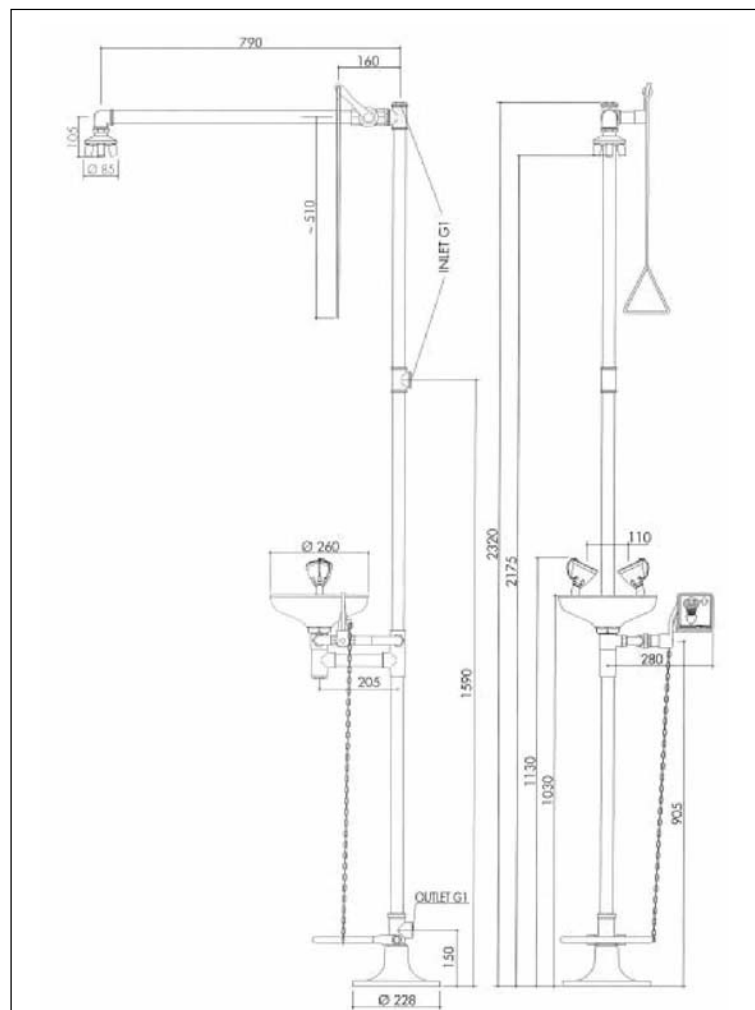
Natrysk bezpieczeństwa i myjka do oczu Rada ECO SF

Opis:

Natrysk bezpieczeństwa i myjka do oczu Rada ECO SF do montażu stojącego. Pysznica bezpieczeństwa z uruchamianiem ręcznym poprzez pociągnięcie ciężła, natrysk do oczu uruchamiany stopą poprzez boczną płytę uruchamiania z oznaczeniem i kapturami przeciwkurzowymi. Rura stojakowa z ocynkowanej rury żelaznej 1", elementy łączące z mosiądzu. Z piramidowym i spiralnym strumieniem wody dzięki specjalnemu urządzeniu w głowicy natryskowej. Z pokryciem epoksydowym pokryciem antykorozyjnym, kolor sygnalizacyjny żółty. Z wyciąganym zaworem kulowym do prostej kontroli i konserwacji. Zawory pozostają otwarte podczas procesu płukania.

Dane techniczne:

Materiał:	rura żelazna, kolorowa, pokryta farbą epoksydową
Łączy:	DN25, 1" I gwint
Odpyw:	DN25, 1" I gwint
Minimalne ciśnienie hydrauliczne:	2 bar
Strumień objętości:	Myjka do oczu: > 12 l/min. Natrysk bezpieczeństwa: 30 l/min.
Nr zamówienia:	50 0000 08 R czerwony 50 0000 08 G zielony



Natrysk bezpieczeństwa i myjka do oczu ECO SH



Natrysk bezpieczeństwa i myjka do oczu Rada ECO SH

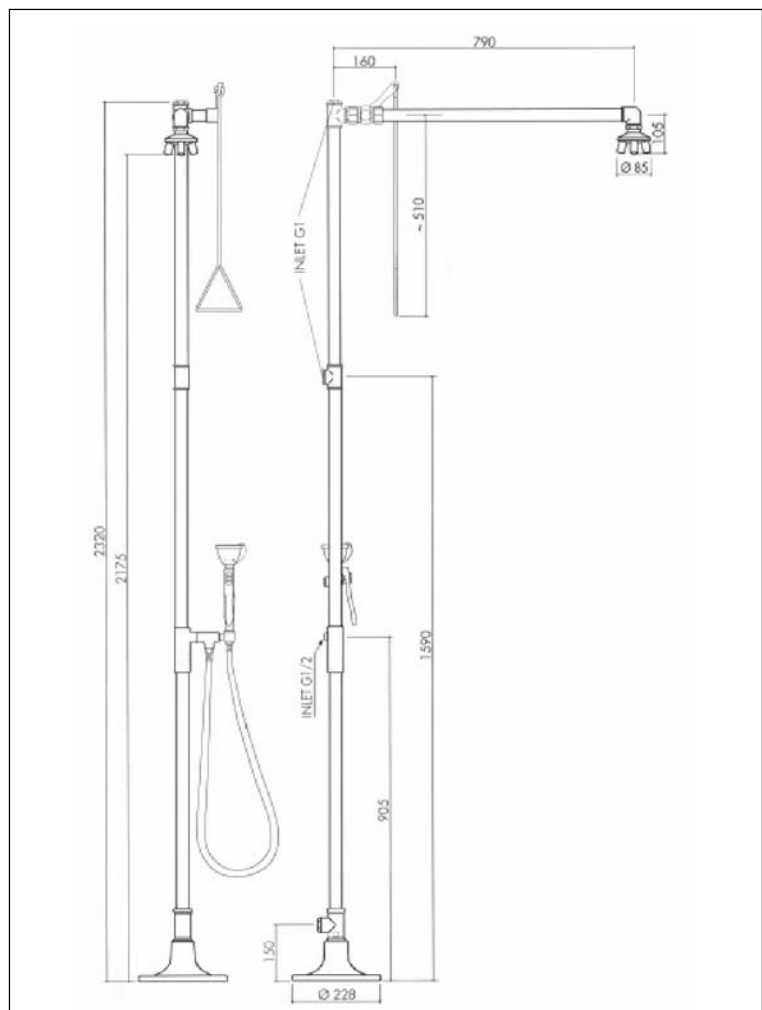
Opis:

Natrysk bezpieczeństwa i myjka do oczu Rada ECO SP do montażu stojącego. Natrysk bezpieczeństwa uruchamiany ręcznie przy pomocy cięgła, myjka do oczu z zabezpieczającym podnośnikiem ręcznym z kapturem przeciwkurzowym. Rura stojakowa z ocynkowanej rury żelaznej 1", elementy łączące z mosiądzu. Z piramidowym i spiralnym strumieniem wody dzięki specjalnemu urządzeniu w głowicy natryskowej. Z pokryciem epoksydowym pokryciem antykorozyjnym, kolor sygnalizacyjny żółty. Z wyciąganym zaworem kulkowym do prostej kontroli i konserwacji. Zawory pozostają otwarte podczas procesu płukania.

Dane techniczne:

Materiał:	rura żelazna, kolorowa, pokryta farbą epoksydową
Łączy:	DN25, 1" I gwint
Odływ:	DN25, 1" I gwint
Minimalne ciśnienie hydrauliczne:	2 bar
Strumień objętości:	Myjka do oczu: > 12 l/min. Natrysk bezpieczeństwa: 30 l/min.

Nr zamówienia:	50 0000 09 R czerwony 50 0000 09 G zielony
----------------	---



Myjka do oczu ECO BP



Myjka do oczu Rada ECO BP

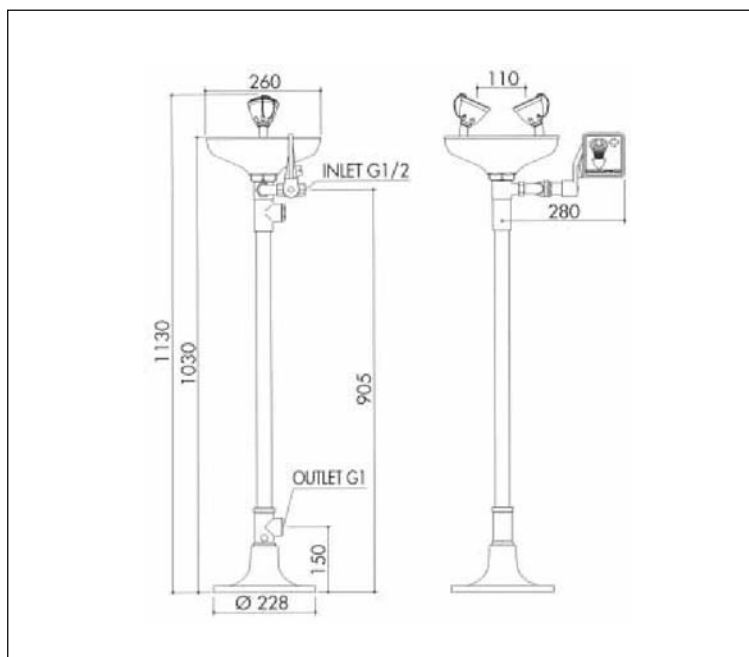
Opis:

Myjka do oczu Rada do montażu stojącego. Z uruchamianiem ręcznym poprzez boczną płytę uruchamiającą z oznaczeniem i z kapturem przeciwkurzowym. Rura stojakowa z ocynkowanej rury żelaznej 1", elementy łączące z mosiądzu. Z piramidowym i spiralnym strumieniem wody dzięki specjalnemu urządzeniu w głowicy natryskowej. Z pokryciem epoksydowym pokryciem antykorozyjnym, kolor sygnalizacyjny żółty. Z wyciąganym zaworem kulkowym do prostej kontroli i konserwacji. Zawór pozostaje otwarty podczas procesu płukania.

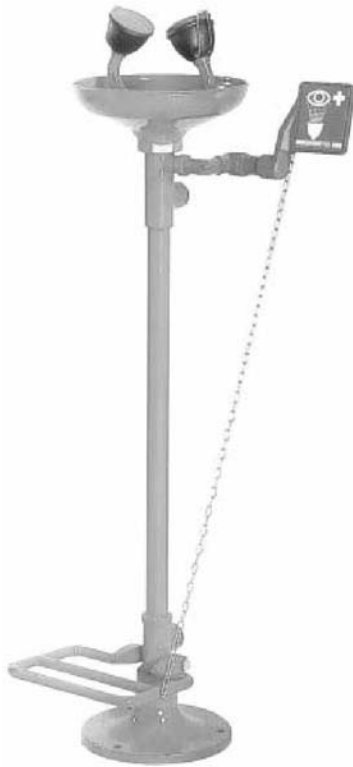
Dane techniczne:

Materiał:	rura żelazna, kolorowa, pokryta farbą epoksydową
Łącze:	DN25, 1/2" l gwint
Odływ:	DN25, 1" l gwint
Minimalne ciśnienie hydrauliczne:	2 bar
Strumień objętości:	> 12 l/min.

Nr zamówienia:	50 0000 10 R czerwony
	50 0000 10 G zielony



Myjka do oczu ECO BF



Myjka do oczu Rada ECO BF

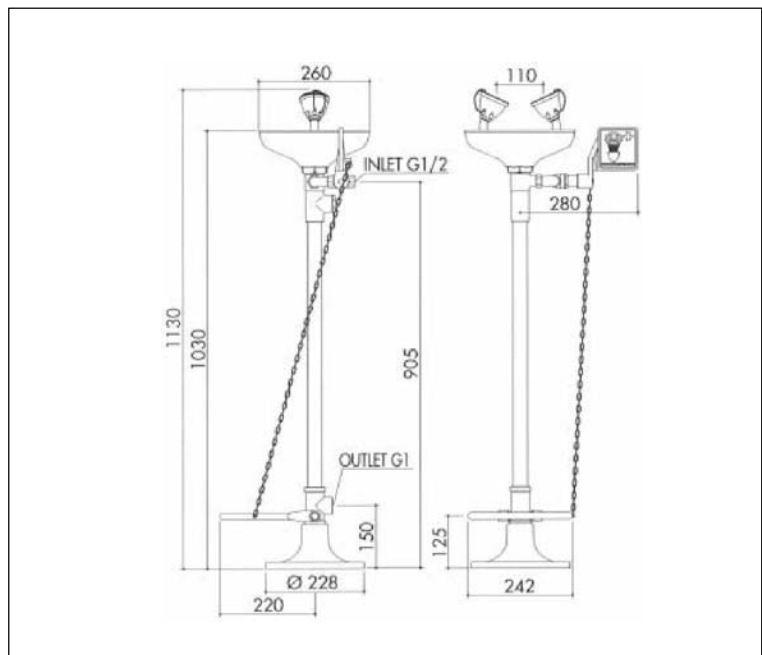
Opis:

Myjka do oczu Rada do montażu stojącego. Z uruchamianiem nożnym poprzez boczną płytę uruchamiającą z oznaczeniem i z kapturem przeciwkurzowym. Rura stojakowa z ocynkowanej rury żelaznej 1", elementy łączące z mosiądzu. Z piramidowym i spiralnym strumieniem wody dzięki specjalnemu urządzeniu w głowicy natryskowej. Z pokryciem epoksydowym pokryciem antykorozyjnym, kolor sygnalizacyjny żółty. Z wyciąganym zaworem kulkowym do prostej kontroli i konserwacji. Zawór pozostaje otwarty podczas procesu płukania.

Dane techniczne:

Materiał:	rura żelazna, kolorowa, pokryta farbą epoksydową
Łącze:	DN25, 1/2" I gwint
Odpyw:	DN25, 1" I gwint
Minimalne ciśnienie hydrauliczne:	2 bar
Strumień objętości:	> 12 l/min.

Nr zamówienia:	50 0000 11 R czerwony
	50 0000 11 G zielony



Myjka do oczu ECO WP



Myjka do oczu Rada ECO W

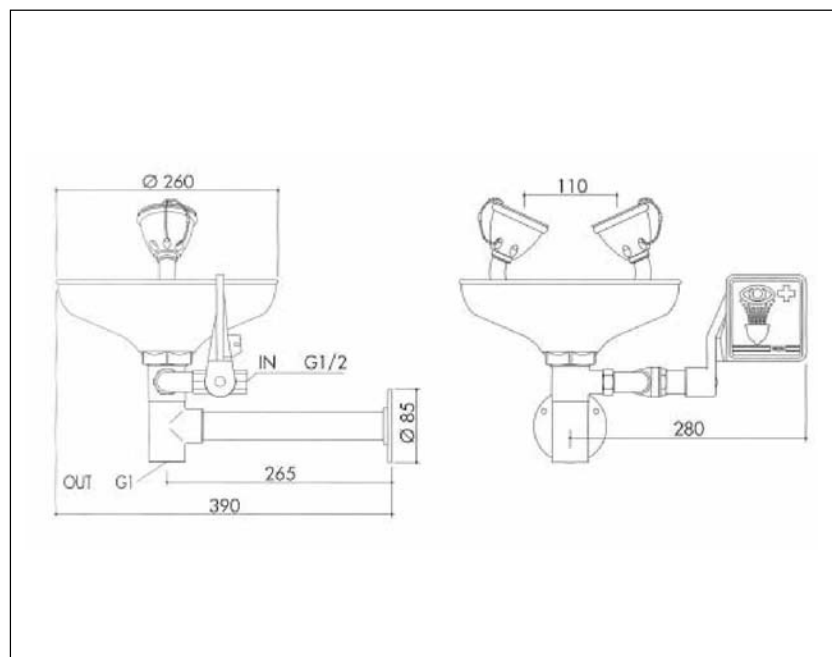
Opis:

Myjka do oczu Rada do montażu na ścianie. Z uruchamianiem ręcznym poprzez boczną płytę uruchamiającą z oznaczeniem i z kapturem przeciwkurzowym. Rura ścienna z ocynkowanej rury żelaznej 3/4", elementy łączące z mosiądzu. Z piramidowym i spiralnym strumieniem wody dzięki specjalnemu urządzeniu w głowicy natryskowej. Z pokryciem epoksydowym pokryciem antykorozyjnym, kolor sygnalizacyjny żółty. Z wyciąganym zaworem kulkowym do prostej kontroli i konserwacji. Zawór pozostaje otwarty podczas procesu płukania.

Dane techniczne:

Materiał:	rura żelazna, kolorowa, pokryta farbą epoksydową
Łączy:	DN25, 1/2" 1 gwint
Odływ:	DN25, 1" 1 gwint
Minimalne ciśnienie hydrauliczne:	2 bar
Strumień objętości:	> 12 l/min.

Nr zamówienia:	50 0000 12 R czerwony
	50 0000 12 G zielony



Myjka do oczu FWE i FWD



Myjka do oczu Rada ECO FWE

Opis:

Wyciągana myjka do oczu Rada do montażu na ścianie lub na stole z zabezpieczającą dźwignią ręczną i z kapturem przeciwkurzowym. Z pokryciem epoksydowym pokryciem antykorozyjnym, kolor sygnałacyjny żółty. Z węzłem przyłączeniowym 1500mm.

Dane techniczne:

Łączy:

Wąż DN10, 3/8"
nakrętka łączkowa

Minimalne ciśnienie hydrauliczne:

2 bar

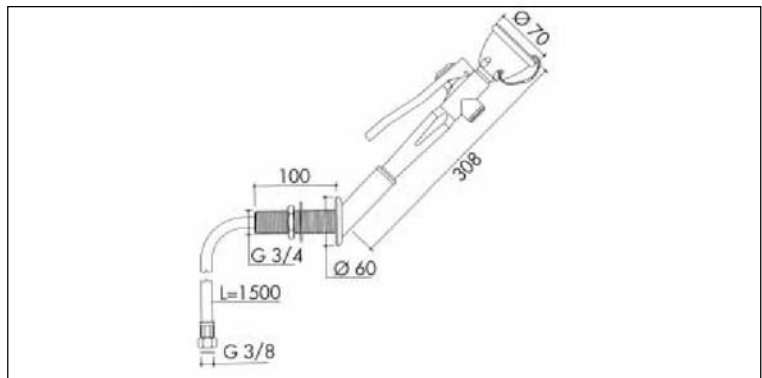
Strumień objętości:

> 12 l/min.

Nr zamówienia:

50 0000 13 R czerwony

50 0000 13 G zielony



Myjka do oczu Rada ECO FWD

Opis:

Wyciągana myjka do oczu Rada do montażu na ścianie lub na stole z zabezpieczającą dźwignią ręczną i z kapturem przeciwkurzowym. Z pokryciem epoksydowym pokryciem antykorozyjnym, kolor sygnałacyjny żółty. Z węzłem przyłączeniowym 1500mm.

Dane techniczne:

Łączy:

Wąż DN10, 3/8"
nakrętka łączkowa

Minimalne ciśnienie hydrauliczne:

2 bar

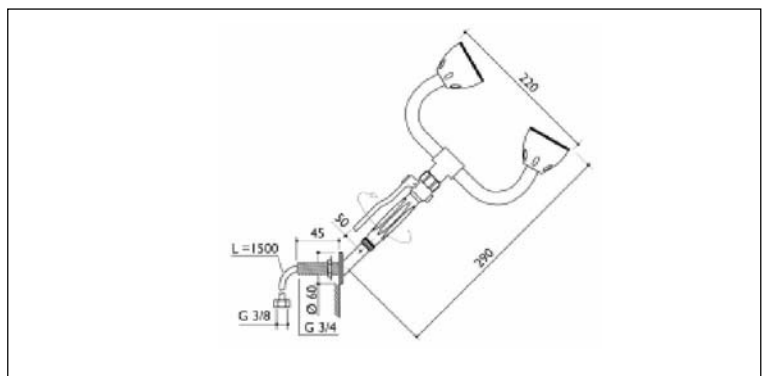
Strumień objętości:

> 12 l/min.

Nr zamówienia:

50 0000 14 R czerwony

50 0000 14 G zielony



Myjka do oczu FHE i FHD



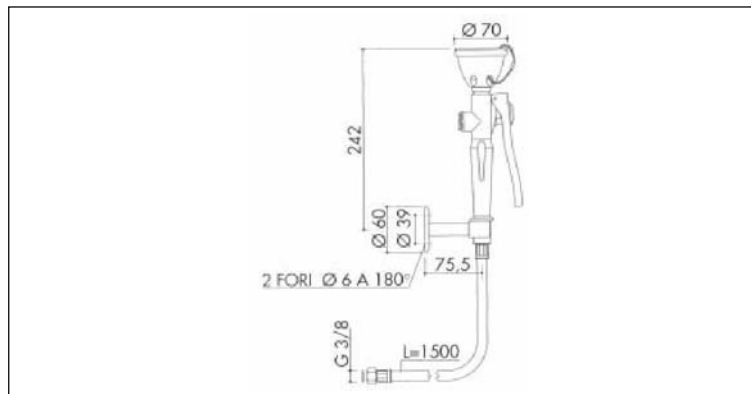
Myjka do oczu Rada ECO FHE

Opis:

Elastyczna myjka do oczu Rada do montażu na ścianie z mocowaniem ściennym. Z blokującą dźwignią ręczną i kapturem przeciwkurzowym. Z pokryciem epoksydowym pokryciem antykorozyjnym, kolor sygnalizacyjny żółty. Z wężem przyłączeniowym 1500mm.

Dane techniczne:

Łącze:	Wąż DN10, 3/8" nakrętka złączkowa
Minimalne ciśnienie hydrauliczne:	2 bar
Strumień objętości:	> 12 l/min.
Nr zamówienia:	50 0000 15 R czerwony 50 0000 15 G zielony



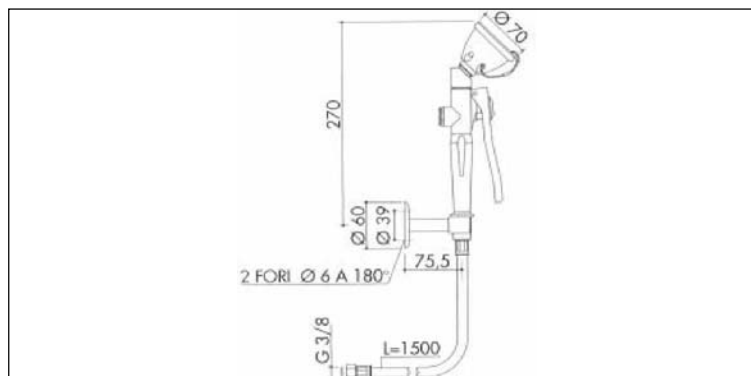
Myjka do oczu Rada ECO FHEG

Opis:

Elastyczna myjka do oczu Rada do montażu na ścianie z mocowaniem ściennym. Z głowicą natryskową pochyloną do 45°. Z blokującą dźwignią ręczną i kapturem przeciwkurzowym. Z pokryciem epoksydowym pokryciem antykorozyjnym, kolor sygnalizacyjny żółty. Z wężem przyłączeniowym 1500mm.

Dane techniczne:

Łącze:	Wąż DN10, 3/8" nakrętka złączkowa
Minimalne ciśnienie hydrauliczne:	2 bar
Strumień objętości:	> 12 l/min.
Nr zamówienia:	50 0000 16 R czerwony 50 0000 16 G zielony



Myjka do oczu FHEG i FHDG



Myjka do oczu Rada ECO FHDG

Opis:

Elastyczna myjka do oczu Rada do montażu na ścianie z mocowaniem ściennym. Z głowicami natryskowymi pochylonymi do 45°. Z zabezpieczającą dźwignią ręczną i kapturem przeciwkurzowym. Z pokryciem epoksydowym pokryciem antykorozyjnym, kolor sygnałacyjny żółty. Z wężem przyłączeniowym 1500 mm.

Dane techniczne:

Łącze:

Wąż DN10, 3/8" nakrętka złączkowa

Minimalne ciśnienie hydrauliczne:

2 bar

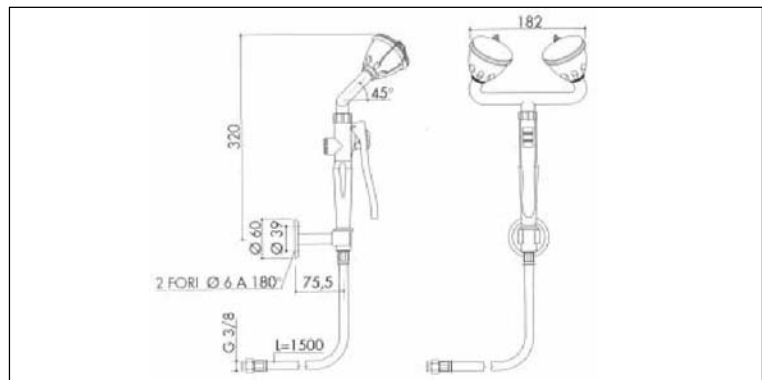
Strumień objętości:

> 12 l/min.

Nr zamówienia:

50 0000 17 R czerwony

50 0000 17 G zielony



Myjka do oczu FTE i FTEG



Myjka do oczu Rada ECO FTE

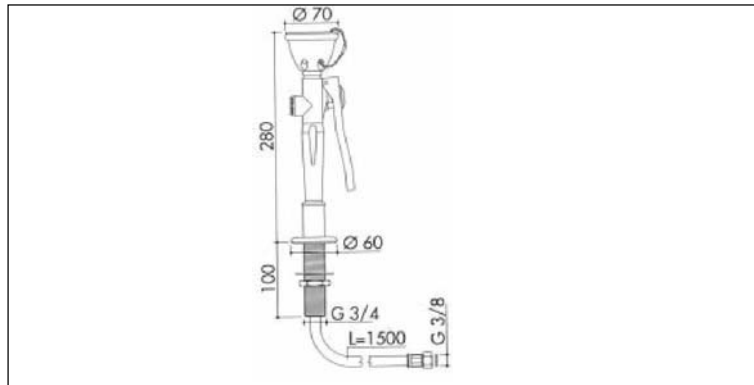
Opis:

Elastyczna myjka do oczu Rada do montażu na stole z mocowaniem. Z prostą głowicą natryskową. Z blokującą dźwignią ręczną i kapturem przeciwkurzowym. Z pokryciem epoksydowym pokryciem antykorozyjnym, kolor sygnalizacyjny żółty. Z węzłem przyłączeniowym 1500 mm.

Dane techniczne:

Łącze:	Wąż DN10, 3/8" nakrętka złączkowa
Minimalne ciśnienie hydrauliczne:	2 bar
Strumień objętości:	> 12 l/min.

Nr zamówienia:	50 0000 18 R czerwony
	50 0000 18 G zielony



Myjka do oczu Rada ECO FTEG

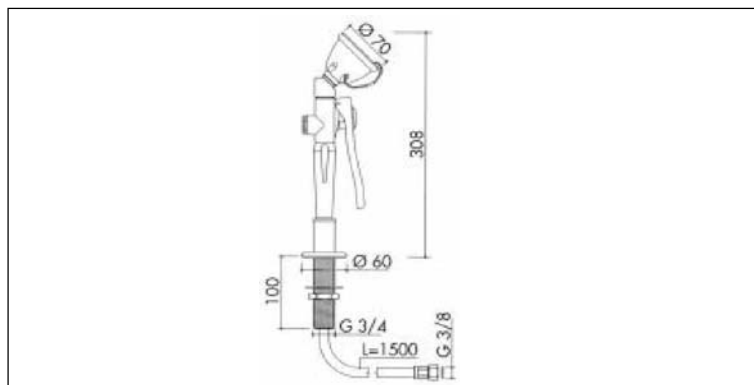
Opis:

Elastyczna myjka do oczu Rada do montażu na stole z mocowaniem. Z głowicą natryskową pochyloną do 45°. Z blokującą dźwignią ręczną i kapturem przeciwkurzowym. Z pokryciem epoksydowym pokryciem antykorozyjnym, kolor sygnalizacyjny żółty. Z węzłem przyłączeniowym 1500 mm.

Dane techniczne:

Łącze:	Wąż DN10, 3/8" nakrętka złączkowa
Minimalne ciśnienie hydrauliczne:	2 bar
Strumień objętości:	> 12 l/min.

Nr zamówienia:	50 0000 19 R czerwony
	50 0000 19 G zielony



Myjka do oczu FTD i FTDG



Myjka do oczu Rada ECO FTD

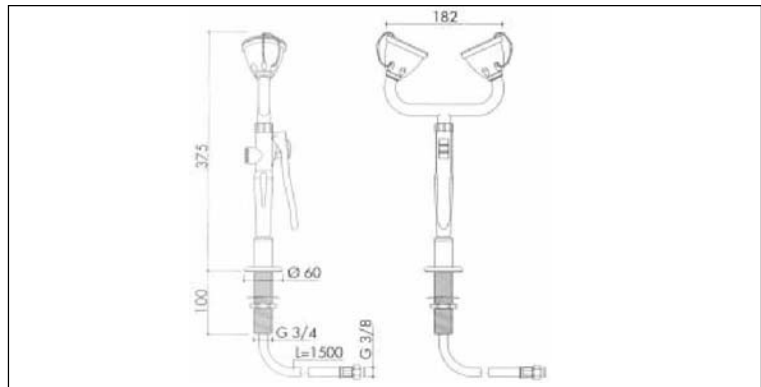
Opis:

Elastyczna myjka do oczu Rada do montażu na stole z mocowaniem. Z blokującą dźwignią ręczną i kapturem przeciwkurzowym. Z pokryciem epoksydowym pokryciem antykorozyjnym, kolor sygnalizacyjny żółty. Z węzłem przyłączeniowym 1500 mm.

Dane techniczne:

Łącze: Wąż DN10, 3/8" nakrętka złączkowa
Minimalne ciśnienie hydrauliczne: 2 bar
Strumień objętości: > 12 l/min.

Nr zamówienia: 50 0000 20 czerwony
50 0000 20 G zielony



Myjka do oczu Rada ECO FTDG

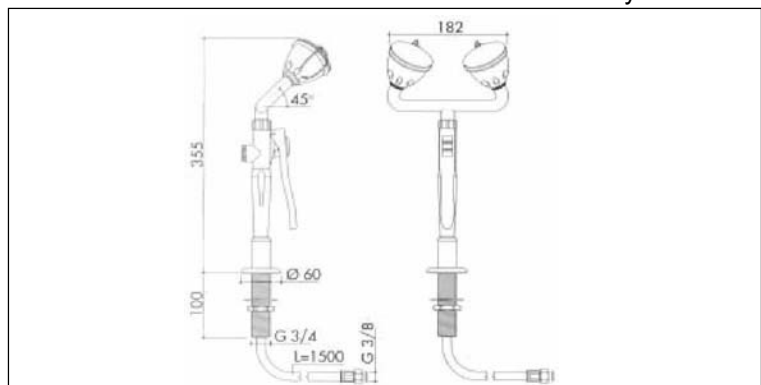
Opis:

Elastyczna myjka do oczu Rada do montażu na stole z mocowaniem. Z głowicami natryskowymi pochylonymi do 45°. Z blokującą dźwignią ręczną i kapturem przeciwkurzowym. Z pokryciem epoksydowym pokryciem antykorozyjnym, kolor sygnalizacyjny żółty. Z węzłem przyłączeniowym 1500 mm.

Dane techniczne:

Łącze: Wąż DN10, 3/8" nakrętka złączkowa
Minimalne ciśnienie hydrauliczne: 2 bar
Strumień objętości: > 12 l/min.

Nr zamówienia: 50 0000 21 R czerwony
50 0000 21 G zielony



Myjka do oczu TTAG



Przenośna myjka do oczu Rada ECO TTAG

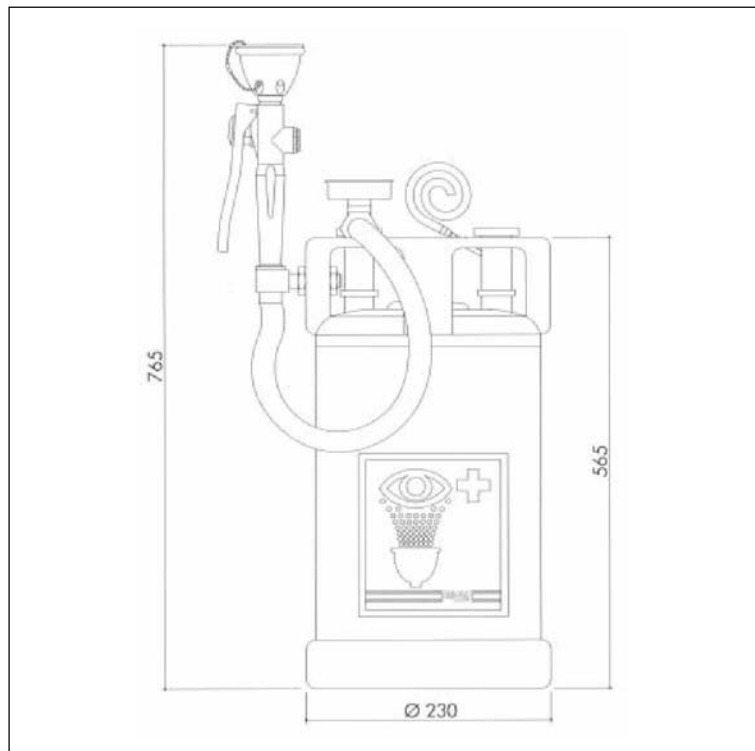
Opis:

Przenośna myjka do oczu z zasobnikami zapasowymi ze stali szlachetnej 18 l, z czego 15 litrowy zapas wody pitnej. Z elastyczną myjką do oczu, z głowicą chroniącą oczy z miękkiego tworzywa sztucznego z kapturem przeciwkurzowym. Z węzłem ze stali szlachetnej 1500 mm. Ciśnie powietrza sprężonego 6 bar, wyposażony w manometr kontrolny i zawór odprowadzający nadciśnienia. Możliwość dopełnienia powietrza sprężonego przez zawór JOLLY.

Dane techniczne:

Materiał:	Stal szlachetna
Zapas:	15 l
Ciśnienie powietrza sprężonego:	6 bar

Nr zamówienia:	50 0000 22 R czerwony
	50 0000 22 G zielony



Wyposażenie i części zapasowe



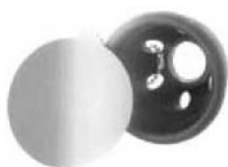
Zestaw zapasowy do podwójnej myjki do oczu
z prostymi głowami rozpryskowymi

Nr zamówienia: 50 0000 23 R czerwony
50 0000 23 G zielony



Zestaw zapasowy do podwójnej myjki do oczu
z pochylonymi głowami rozpryskowymi

Nr zamówienia: 50 0000 24 R czerwony
50 0000 24 G zielony



Zestaw części zapasowych Kaptur do ochrony oczu
do myjki do oczu

Nr zamówienia: 50 0000 25 R czerwony
50 0000 25 G zielony



Perlator do myjki do oczu
Mod. C, gwint wewnętrzny 1/2"

Nr zamówienia: 50 0000 26 R czerwony
50 0000 26 G zielony



Perlator do myjki do oczu
Mod. A, gwint wewnętrzny 1/2"

Nr zamówienia: 50 0000 27 R czerwony
50 0000 27 G zielony

Wyposażenie i części zapasowe



Wąż ze stali szlachetnej
1/2" x 3/8" Nakrętka łączkowa x 1500mm

Nr zamówienia: 50 0000 28



Mocowanie do stołu dla myjki do oczu

Nr zamówienia: 50 0000 29 R czerwony
50 0000 29 G zielony



Mocowanie do stołu / ściany dla myjki do oczu

Nr zamówienia: 50 0000 30 R czerwony
50 0000 30 G zielony



Mocowanie ścienne dla myjki do oczu

Nr zamówienia: 50 0000 31 R czerwony
50 0000 31 G zielony



Głowica natryskowa dla natrysków bezpieczeństwa

Nr zamówienia: 50 0000 32 R czerwony
50 0000 32 G zielony