
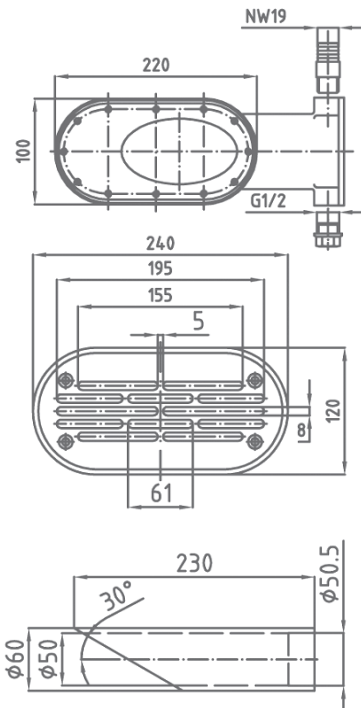
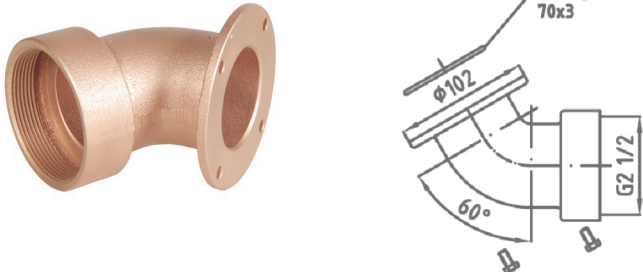


## 4.5. SYSTEM DZIKIEJ RZEKI

### 4.5.1. System dzikiej rzeki HUGO LAHME

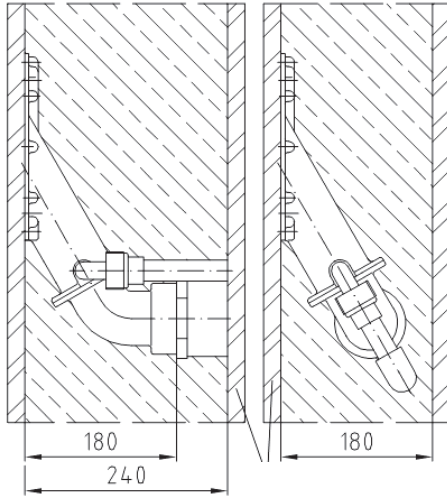
	Typ elementu	Nr kat.
	<p>Dysza dzikiej rzeki 30° z przyłączem inżektora powietrza; pokrywa wykonana ze stali nierdzewnej</p> 	<p><b>878000E</b></p>
	<p>Zestaw uszczelniający (kołnierz wraz z uszczelką) do montażu dyszy 8780000 w basenach foliowanych</p>	<p><b>8782050E</b></p>

### 4.5.1. System dzikiej rzeki HUGO LAHME

	Typ elementu	Nr kat.
	Kolano 90° w komplecie z uszczelką i śrubami	<b>8782250E</b>
	Kolano 60° w komplecie z uszczelką i śrubami	<b>8782350E</b>
	Przewód przyłącza powietrza - NW19 (cena za metr bieżący)	<b>510580A</b>
	Zaciski przewodu 510580 (20-32)	<b>500511B</b>
	Zawór zwrotny z tulejką (GW 3/4")	<b>8780450B</b>

**4.5.1. System dzikiej rzeki HUGO LAHME**

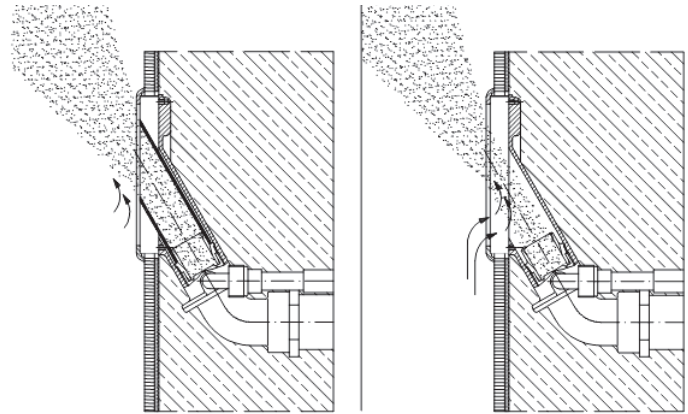
Widok z góry



Typowa instalacja

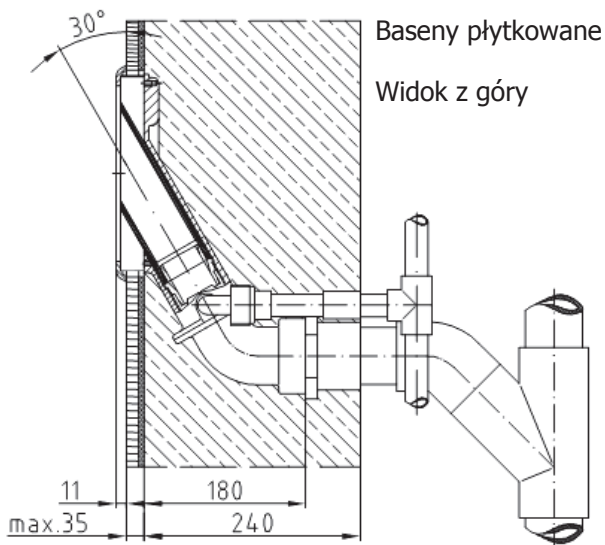
prawidłowa

nieprawidłowa



Typowa instalacja

Typowa instalacja



Baseny płytkowane  
Widok z góry

