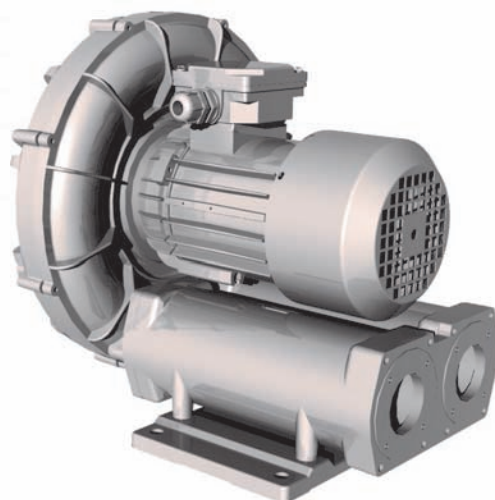


## 8. DMUCHAWY POWIETRZA

### 8.1. WENTYLATORY BOCZNOKANAŁOWE

### 8.2. AKCESORIA

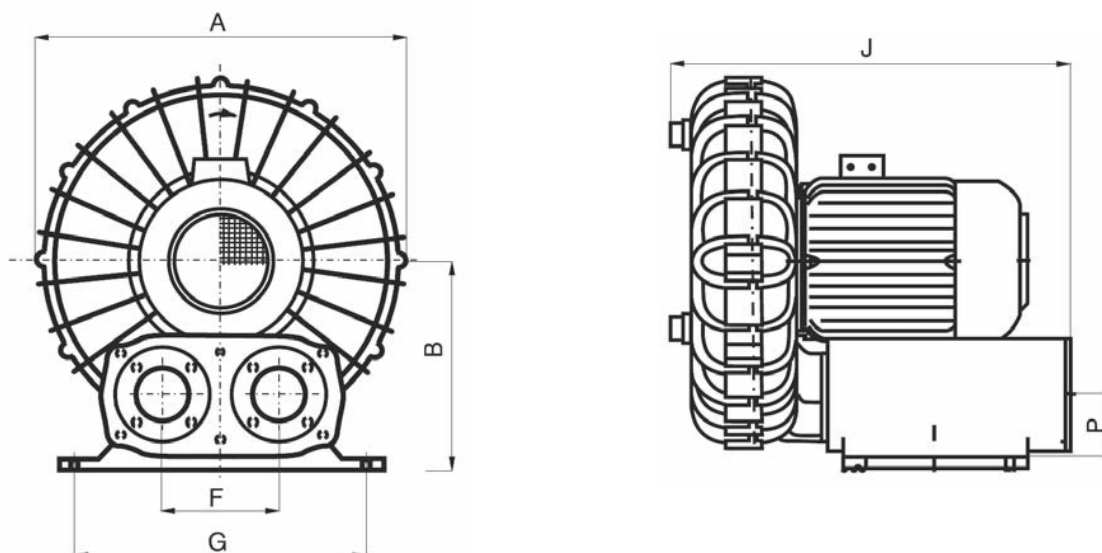
### 8.3. ZESTAWY BASENOWE KOMPLEKS



## 8.1. WENTYLATORY BOCZNOKANAŁOWE

### Wykonanie:

Obudowa wentylatora, wirnik oraz obudowa tłumika dźwięku - wykonane ze stopów aluminium.

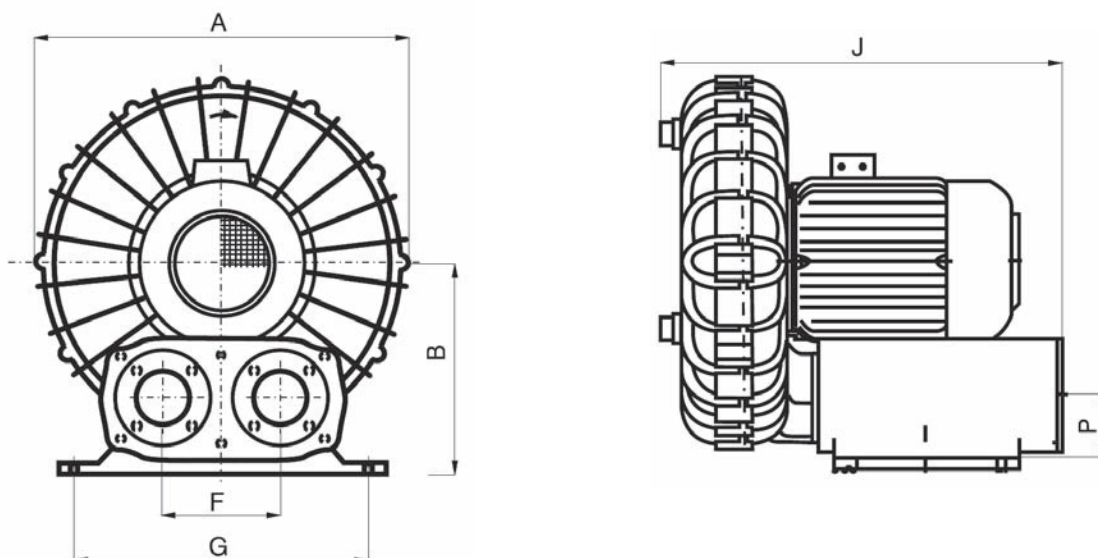


Typ	Nr kat.	P	$\Delta P_{max}$	$V_{max}$	I (50Hz)	A	F	P	A	B	J
		kW	Pa	m <sup>3</sup> /h	V	A	mm	mm	mm	mm	mm
<b>WENTYLATORY 3~</b>											
SC10A 037T	<b>46511010</b>	0,37	12 500	110	400Y	1,02Y	90	60	296	170	330
SC10A 055T	<b>46511030</b>	0,55	16 500	110	400Y	1,35Y	90	60	296	170	330
SC10C 075T	<b>46511050</b>	0,75	26 500	110	400Y	1,90Y	90	60	296	170	330
SC20A 110T	<b>46511070</b>	1,10	20 000	190	400Y	2,50Y	90	60	360	200	360
SC20C 110T	<b>46511090</b>	1,10	20 000	190	400Y	2,50Y	90	60	360	200	360
SC20A 150T	<b>46511100</b>	1,50	27 500	190	400Y	3,40Y	90	60	360	200	360
SC20C 150T	<b>46511110</b>	1,50	27 500	190	400Y	3,40Y	90	60	360	200	360
SC30A 220T	<b>46511130</b>	2,20	25 000	320	400Y	4,60Y	125	80	395	225	445
SC30C 220T	<b>46511160</b>	2,20	25 000	320	400Y	4,60Y	125	80	395	225	445
SC30A 300T	<b>46511150</b>	3,00	30 000	320	400Y	6,50Y	125	80	395	225	445
SC30C 300T	<b>46511170</b>	3,00	30 000	320	400Y	6,50Y	125	80	395	225	445
SC40A 400T	<b>46511180</b>	4,00	21 000	650	400Δ	7,80Δ	145	80	480	275	530
SC40A 550T	<b>46511190</b>	5,50	30 000	650	400Δ	10,60Δ	145	80	480	275	530
SC40C 550T	<b>46511220</b>	5,50	30 000	650	400Δ	10,60Δ	145	80	480	275	530
SC40A 750T	<b>46511200</b>	7,50	35 000	650	400Δ	14,00Δ	145	80	480	275	530
SC40C 750T	<b>46511230</b>	7,50	39 000	650	400Δ	14,00Δ	145	80	480	275	530
SC50A 750T	<b>46511250</b>	7,50	17 500	1100	400Δ	14,00Δ	160	95	580	336	690
SC50C 750T	<b>46511280</b>	7,50	17 500	1100	400Δ	14,00Δ	160	95	580	336	690
SC50A 1100T	<b>46511260</b>	11,00	32 500	1100	400Δ	21,20Δ	160	95	580	336	690
SC50C 1100T	<b>46511290</b>	11,00	32 500	1100	400Δ	21,20Δ	160	95	580	336	690
SC50A 1500T	<b>46511270</b>	15,00	42 000	1100	400Δ	27,20Δ	160	95	580	336	690
SC50C 1500T	<b>46511300</b>	15,00	42 000	1100	400Δ	27,20Δ	160	95	580	336	690

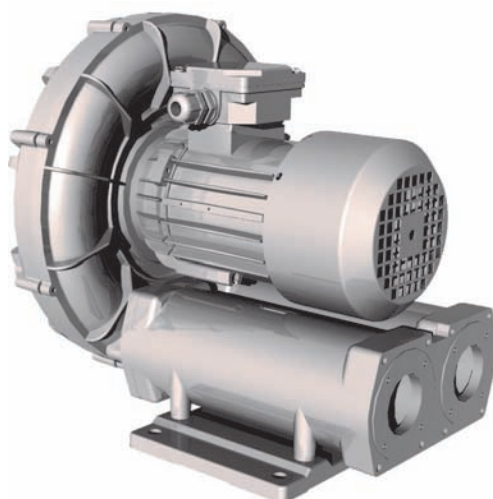
## 8.1. WENTYLATOR BOCZNOKANAŁOWY SC

### Wykonanie:

Obudowa wentylatora, wirnik oraz obudowa tłumika dźwięku - wykonane ze stopów aluminium.



Typ	Nr kat.	P	$\Delta P_{max}$	$V_{max}$	I (50Hz)	A	F	P	A	B	J
		kW	Pa	m <sup>3</sup> /h	V	A	mm	mm	mm	mm	mm
<b>WENTYLATORY 1~</b>											
SC10A 037S	<b>46511020</b>	0,37	12 500	110	230	2,90	90	60	296	170	330
SC10A 055S	<b>46511040</b>	0,55	16 500	110	230	4,00	90	60	296	170	330
SC10C 075S	<b>46511060</b>	0,75	26 500	110	230	5,20	90	60	296	170	330
SC20A 110S	<b>46511080</b>	1,10	20 000	190	230	7,90	90	60	360	200	360
SC20C 110S	<b>46511095</b>	1,10	20 000	190	230	7,90	90	60	360	200	360
SC20A 150S	<b>46511115</b>	1,50	27 500	190	230	8,70	90	60	360	200	360
SC20C 150S	<b>46511120</b>	1,50	27 500	190	230	8,70	90	60	360	200	360
SC30A 220S	<b>46511135</b>	2,20	25 000	320	230	14,00	125	80	395	225	445



**8.2. AKCESORIA**

	Typ elementu	Nr kat.
	Tłumik typu VFAL SC 10/20	<b>46525310</b>
	Tłumik typu VFAL SC 30	<b>46525320</b>
	Tłumik typu VFAL SC 40	<b>46525330</b>
	Tłumik typu VFAL SC 50	<b>46525340</b>
	Króciec do tłumika SC 10/20	<b>46515250</b>
	Króciec do tłumika SC 30	<b>46515260</b>
	Króciec do tłumika SC 40	<b>46515270</b>
	Króciec do tłumika SC 50	<b>46515280</b>
	Filtr powietrza SC 10/20	<b>46515010</b>
	Filtr powietrza SC 30	<b>46515020</b>
	Filtr powietrza SC 40/50	<b>46515030</b>
	Króciec do filtra SC 10/20	<b>46515110</b>
	Króciec do filtra SC 30	<b>46515120</b>
	Króciec do filtra SC 40	<b>46515130</b>
	Króciec do filtra SC 50	<b>46515140</b>
	Filtr kanałowy SC 10/20	<b>46515070</b>
	Filtr kanałowy SC 30	<b>46515075</b>
	Filtr kanałowy SC 40	<b>46515080</b>
	Filtr kanałowy SC 50	<b>46155085</b>
	Zawór przeciążeniowy SC 10/20	<b>46515520</b>
	Zawór przeciążeniowy SC 30	<b>46515530</b>
	Zawór przeciążeniowy SC 40	<b>46515540</b>
	Zawór przeciążeniowy SC 50	<b>46515550</b>
	Kolano SC 10/20	<b>46515285</b>
	Kolano SC 30	<b>46515286</b>
	Kolano SC 40	<b>46515287</b>
	Kolano SC 50	<b>46515288</b>
	Króciec ssawny SC 10,20	<b>46515210</b>
	Króciec ssawny SC 30	<b>46515220</b>
	Króciec ssawny SC 40	<b>46515230</b>
	Króciec ssawny SC 50	<b>46515240</b>
	Kołnierz do spawania SC 10,20	<b>45516500</b>
	Kołnierz do spawania SC 30	<b>45516510</b>
	Kołnierz do spawania SC 40	<b>45516520</b>
	Kołnierz do spawania SC 50	<b>45516530</b>
	Kołnierz gwintowany R 1.5x15 SC 10,20	<b>45516600</b>
	Kołnierz gwintowany R 2x15 SC 30	<b>45516610</b>
	Kołnierz gwintowany R 2.5x15 SC 40	<b>45516620</b>
	Kołnierz gwintowany R 2.5x15 SC 50	<b>45516630</b>

## 8.3. ZESTAWY BASENOWE KOMPLEKS

Nr kat.	Typ zestawu
<b>WENTYLATOR 3~</b>	
<b>46511010-50</b>	Zestaw KOMPLEKS z wentylatorem SC 10A037T, 0,37kW, 400V, 110m <sup>3</sup> /h
<b>46511030-50</b>	Zestaw KOMPLEKS z wentylatorem SC 10A055T, 0,55kW, 400V, 110m <sup>3</sup> /h
<b>46511050-50</b>	Zestaw KOMPLEKS z wentylatorem SC 10C075T, 0,75kW, 400V, 110m <sup>3</sup> /h
<b>46511070-50</b>	Zestaw KOMPLEKS z wentylatorem SC 20A110T, 1,10kW, 400V, 190m <sup>3</sup> /h
<b>46511090-50</b>	Zestaw KOMPLEKS z wentylatorem SC 20C110T, 1,10kW, 400V, 190m <sup>3</sup> /h
<b>46511100-50</b>	Zestaw KOMPLEKS z wentylatorem SC 20A150T, 1,50kW, 400V, 190m <sup>3</sup> /h
<b>46511110-50</b>	Zestaw KOMPLEKS z wentylatorem SC 20C150T, 1,50kW, 400V, 190m <sup>3</sup> /h
<b>46511130-50</b>	Zestaw KOMPLEKS z wentylatorem SC 30A220T, 2,20kW, 400V, 320m <sup>3</sup> /h
<b>46511160-50</b>	Zestaw KOMPLEKS z wentylatorem SC 30C220T, 2,20kW, 400V, 320m <sup>3</sup> /h
<b>46511150-50</b>	Zestaw KOMPLEKS z wentylatorem SC 30A300T, 3,00kW, 400V, 320m <sup>3</sup> /h
<b>46511170-50</b>	Zestaw KOMPLEKS z wentylatorem SC 30C300T, 3,00kW, 400V, 320m <sup>3</sup> /h
<b>46511180-50</b>	Zestaw KOMPLEKS z wentylatorem SC 40A400T, 4,00kW, 400V, 650m <sup>3</sup> /h
<b>46511190-50</b>	Zestaw KOMPLEKS z wentylatorem SC 40A550T, 5,50kW, 400V, 650m <sup>3</sup> /h
<b>46511220-50</b>	Zestaw KOMPLEKS z wentylatorem SC 40C550T, 5,50kW, 400V, 650m <sup>3</sup> /h
<b>46511200-50</b>	Zestaw KOMPLEKS z wentylatorem SC 40A750T, 7,50kW, 400V, 650m <sup>3</sup> /h
<b>46511230-50</b>	Zestaw KOMPLEKS z wentylatorem SC 40C750T, 7,50kW, 400V, 650m <sup>3</sup> /h
<b>46511250-50</b>	Zestaw KOMPLEKS z wentylatorem SC 50A750T, 7,50kW, 400V, 1100m <sup>3</sup> /h
<b>46511280-50</b>	Zestaw KOMPLEKS z wentylatorem SC 50C750T, 7,50kW, 400V, 1100m <sup>3</sup> /h
<b>46511260-50</b>	Zestaw KOMPLEKS z wentylatorem SC 50A1100T, 11,00kW, 400V, 1100m <sup>3</sup> /h
<b>46511290-50</b>	Zestaw KOMPLEKS z wentylatorem SC 50C1100T, 11,00kW, 400V, 1100m <sup>3</sup> /h
<b>46511270-50</b>	Zestaw KOMPLEKS z wentylatorem SC 50A1500T, 15,00kW, 400V, 1100m <sup>3</sup> /h
<b>46511300-50</b>	Zestaw KOMPLEKS z wentylatorem SC 50C1500T, 15,00kW, 400V, 1100m <sup>3</sup> /h
<b>WENTYLATOR 1~</b>	
<b>46511020-50</b>	Zestaw KOMPLEKS z wentylatorem SC 10A037S, 0,37kW, 400V, 110m <sup>3</sup> /h
<b>46511040-50</b>	Zestaw KOMPLEKS z wentylatorem SC 10A055S, 0,55kW, 400V, 110m <sup>3</sup> /h
<b>46511060-50</b>	Zestaw KOMPLEKS z wentylatorem SC 10C075S, 0,75kW, 400V, 110m <sup>3</sup> /h
<b>46511080-50</b>	Zestaw KOMPLEKS z wentylatorem SC 20A110S, 1,10kW, 400V, 190m <sup>3</sup> /h
<b>46511095-50</b>	Zestaw KOMPLEKS z wentylatorem SC 20C110S, 1,10kW, 400V, 190m <sup>3</sup> /h
<b>46511115-50</b>	Zestaw KOMPLEKS z wentylatorem SC 20A150S, 1,50kW, 400V, 190m <sup>3</sup> /h
<b>46511120-50</b>	Zestaw KOMPLEKS z wentylatorem SC 20C150S, 1,50kW, 400V, 190m <sup>3</sup> /h
<b>46511135-50</b>	Zestaw KOMPLEKS z wentylatorem SC 30A220S, 2,20kW, 400V, 320m <sup>3</sup> /h

W skład zestawu wchodzi:

- wentylator, filtr powietrza, króciec do filtra i kołnierz gwintowany

