

6. STACJE I ARMATURA AUTOMATYCZNA

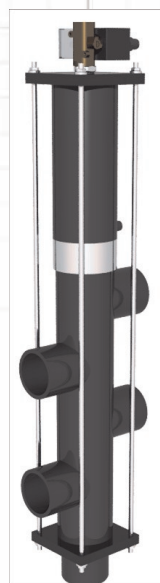
6.1. ZAWORY SZTANGOWE

6.2. ZAWORY Z NAPĘDEM ELEKTRYCZNYM

6.3. ZAWORY Z NAPĘDEM PNEUMATYCZNYM

6.4. ZAWORY ELEKTROMAGNETYCZNE

6.5. AUTOMATYCZNE STACJE UZDATNIANIA



6.1. ZAWORY SZTANGOWE

Automatyczny system płukania

ZAWORY besgo są sterowane automatycznie. Mogą być zasilane wodą lub sprężonym powietrzem. Średnice DN40/d50 do DN125/d140.

Zalety:

- Znakomita niezawodność
Zawory otwierane są przy pomocy ciśnienia wody lub powietrza, a zamykane pod naciskiem sprężyny. W przypadku braku napięcia zawory Besgo ustawiają się automatycznie w pozycji "Filtracja". Niezamierzone wypuszczenie wody z basenu jest tu niemożliwe.
- Przełączenie z pozycji "Filtracja" na "Płukanie" nie wymaga wyłączenia pompy filtracyjnej.
- Niewielkie straty hydrauliczne
Ma to duży wpływ na prędkość płukania co jest szczególnie ważne dla procesów bezciśnieniowego płukania wstecznych filtrów.

Informacje techniczne:

Materiał

Korpus: PVC-U

Części wewnętrzne: stal V4A

Uszczelnienie: Viton/Teflon

Działanie

Zamknięty bez ciśnienia

sprężyna - zamyka

Działanie pod ciśnieniem

3 do 5 bar woda lub powietrze

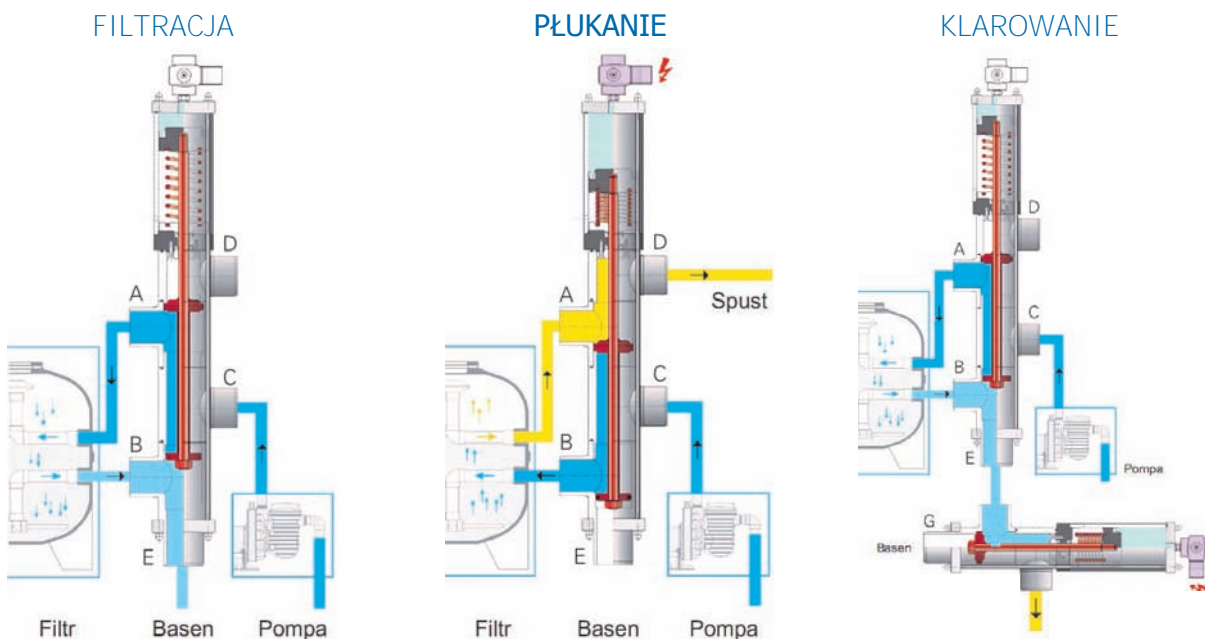
Ciśnienie pracy

max. 6,0 bar

Zawór E-M

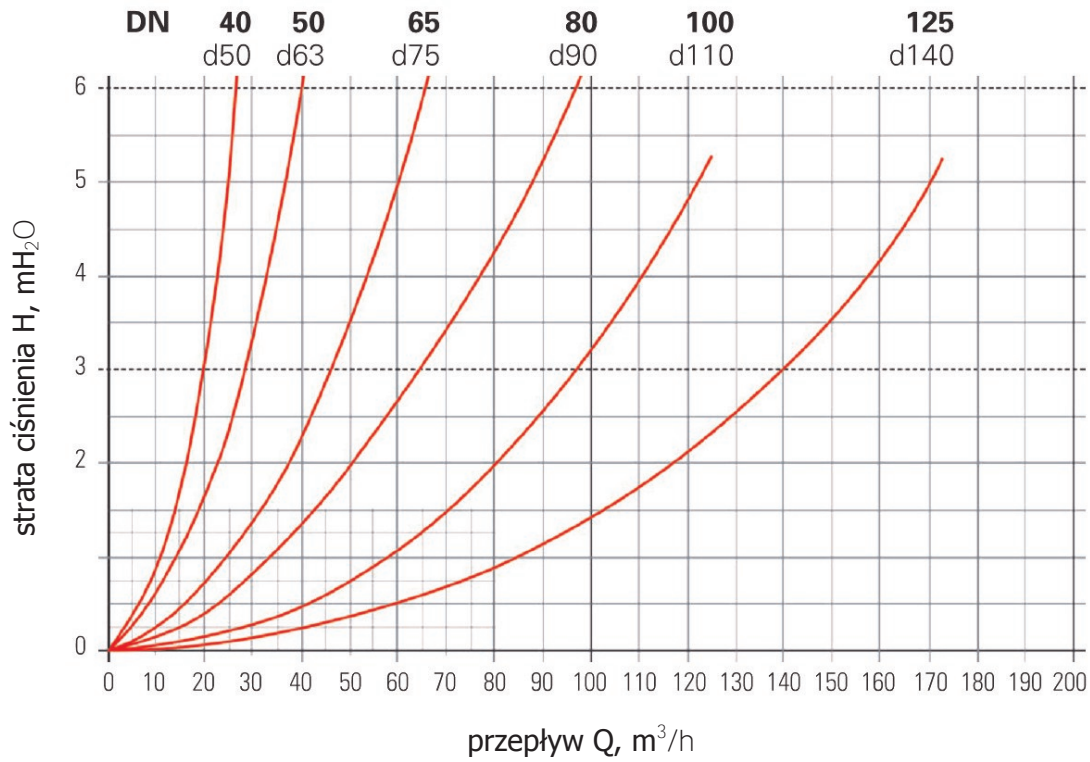
Zawór E-M służy do sterowania i kontroli systemu napędu hydraulicznego i może współpracować z każdą inną automatyką. Zamknięty bez napięcia.

Zasilanie elektryczne: 230 V/50 Hz

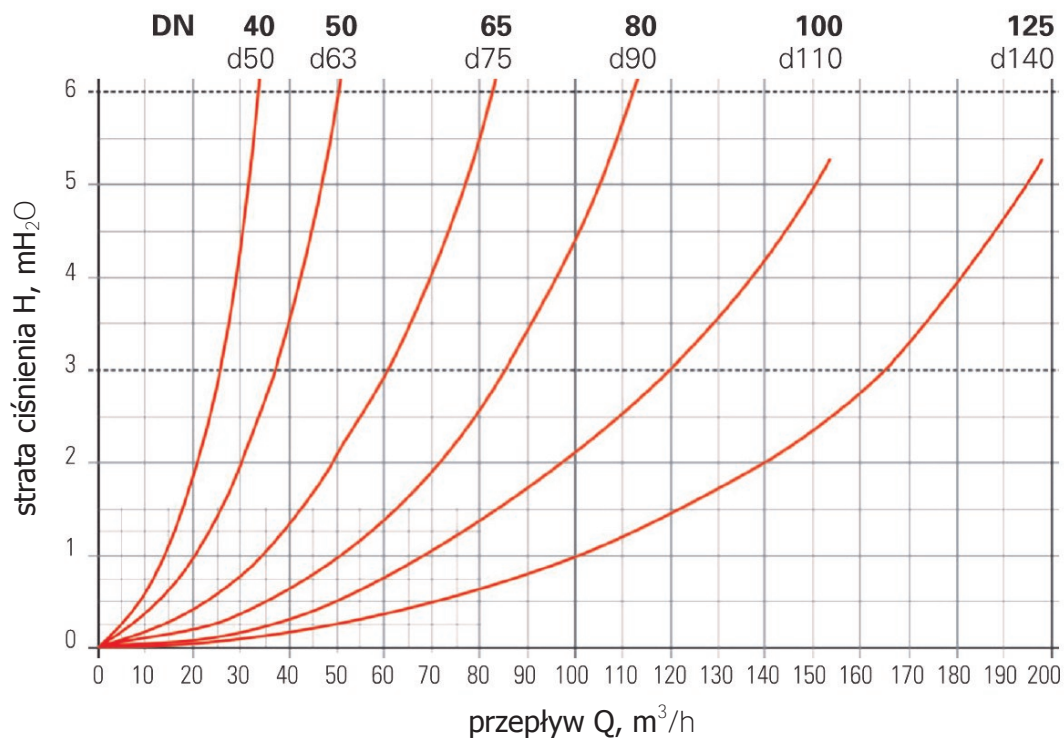


6.1. ZAWORY SZTANGOWE

CHARAKTERYSTYKA HYDRAULICZNA ZAWORÓW 5D

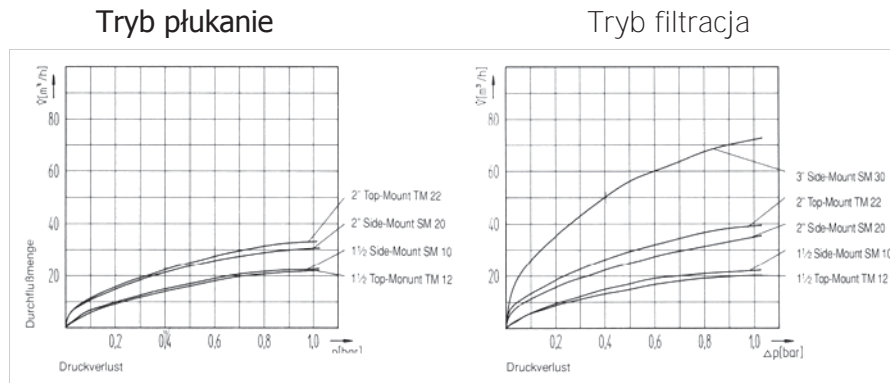


CHARAKTERYSTYKA HYDRAULICZNA ZAWORÓW 5D

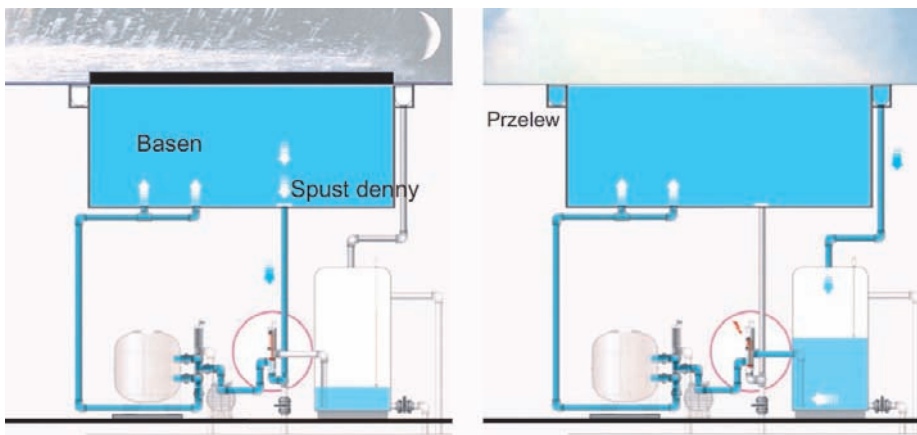


6.1. ZAWORY SZTANGOWE

CHARAKTERYSTYKA HYDRAULICZNA ZAWORÓW 6D INNYCH PRODUCENTÓW

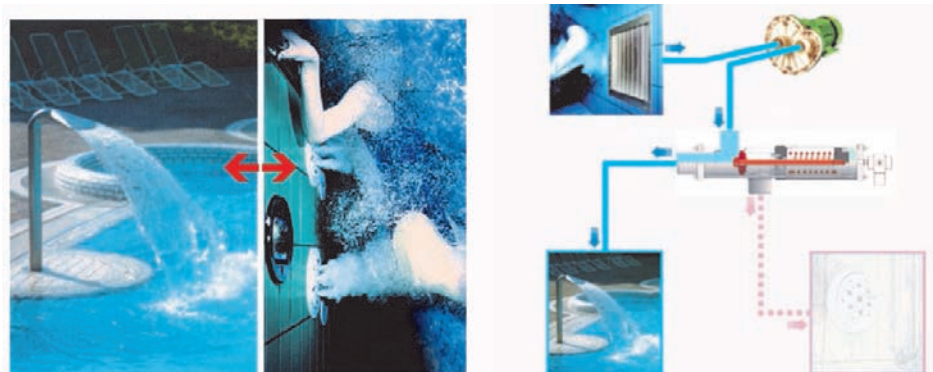


PRZYKŁADOWE APLIKACJE ZASTOSOWANIA ZAWORÓW SZTANGOWYCH



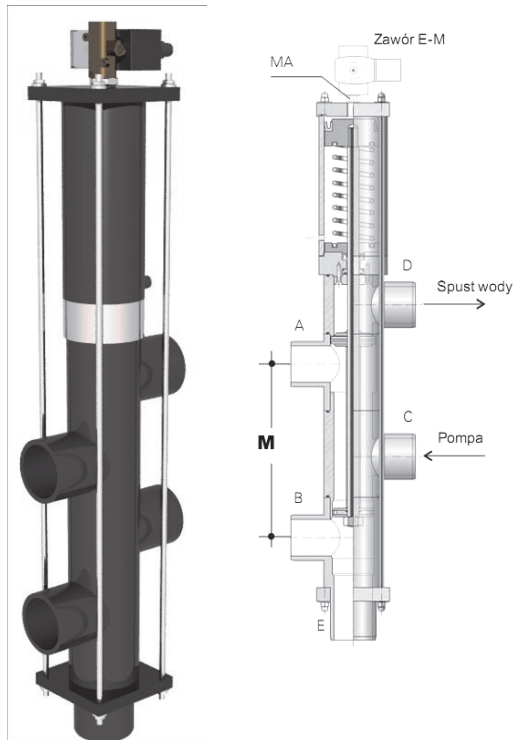
Oszczędność energii (spust denny)

Normalna praca (zbiornik przelewowy)

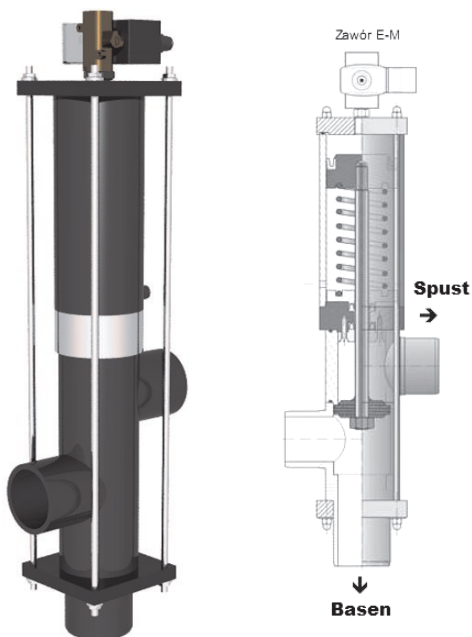


Automatyczne przełączanie pomiędzy dwoma atrakcjami wodnymi
(możliwość zwiększania liczby atrakcji)

6.1. ZAWORY SZTANGOWE



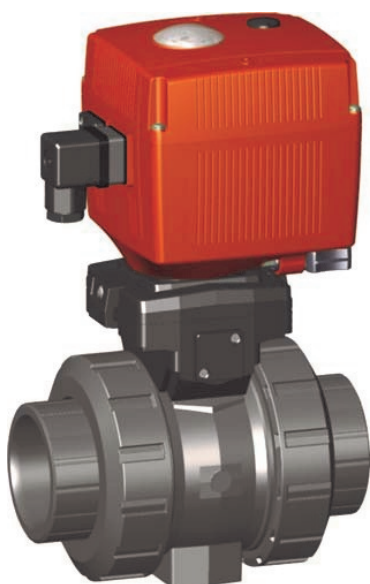
Nr kat.	d	DN	M
	mm		mm
083103	d50	DN40	125
083101	d50	DN40	130
083105	d50	DN40	140
083104	d50	DN40	145
083107	d50	DN40	152
083102	d50	DN40	190
083108	d50	DN40	204
083106	d50	DN40	230
083201	d63	DN50	140
083206	d63	DN50	152
083205	d63	DN50	170
083202	d63	DN50	190
083207	d63	DN50	215
083203	d63	DN50	230
083204	d63	DN50	290
083301	d75	DN65	250
083401	d90	DN80	300
083501	d110	DN100	360
083601	d140	DN125	450



Nr kat.	d	DN
	mm	
083130	d50	DN40
083230	d63	DN50
083330	d75	DN65
083430	d90	DN80
083530	d110	DN100
083630	d140	DN125

6.2. ZAWORY ELEKTRYCZNE

6.2.1. Zawory kulowe typu 107 PVC-U

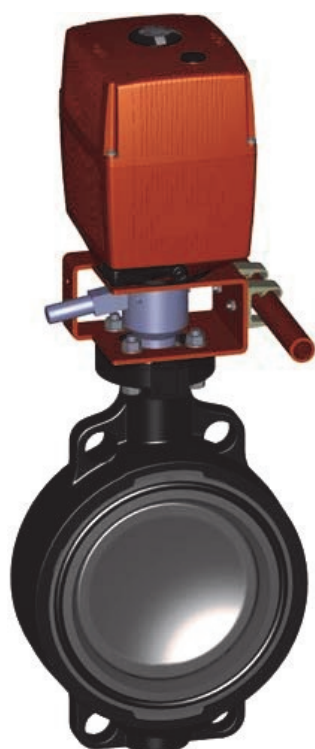


d	DN	PN	kv ($\Delta p=1\text{bar}$)	Nr kat.	
				100-230V	24V
mm	mm		l/min		
16	10	10	70	199 107 002	199 107 042
20	15	10	185	199 107 003	199 107 043
25	20	10	350	199 107 004	199 107 044
32	25	10	700	199 107 005	199 107 045
40	32	10	1000	199 107 006	199 107 046
50	40	10	1600	199 107 007	199 107 047
63	50	10	3100	199 107 008	199 107 048

SPECYFIKACJA:

- siłownik elektryczny EA11
- wbudowane gwinty mocujące ze stali nierdzewnej
- napięcie 100-230V, 50-60Hz lub 24V AC/DC
- zakres kontroli 90°<)
- czas kontroli 5s/90°<)
- z awaryjnym sterowaniem ręcznym
- uszczelnienie EPDM

6.2.2. Zawory klapowe typu 140 PVC-U



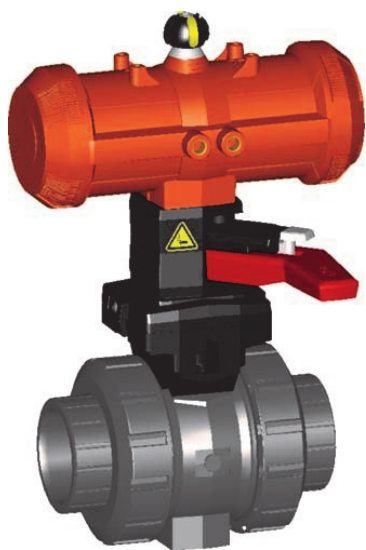
d	DN	PN	kv ($\Delta p=1\text{bar}$)	Nr kat.	
				100-230V	24V
mm	mm		l/min		
63	50	10	1470	199 140 002	199 140 082
75	60	10	2200	199 140 003	199 140 083
90	80	10	3000	199 140 004	199 140 084
110	100	10	6500	199 140 005	199 140 085
140	125	10	11500	199 140 006	199 140 086
160	150	10	16600	199 140 007	199 140 087
225	200	10	39600	199 140 008	199 140 088

SPECYFIKACJA:

- siłownik elektryczny EA31 lub EA42
- napięcie 100-230V, 50-60Hz lub 24V AC/DC
- zakres kontroli 90°<)
- czas kontroli 15s/90°<) - EA31
- czas kontroli 25s/90°<) - EA42
- z awaryjnym sterowaniem ręcznym
- uszczelnienie EPDM

6.3. ZAWORY PNEUMATYCZNE

6.3.1. Zawory kulowe typu 230 PVC-U FC



d	DN	PN	kv ($\Delta p=1\text{bar}$)	Nr kat.
mm	mm		l/min	100-230V
16	10	10	70	199 230 002
20	15	10	185	199 230 003
25	20	10	350	199 230 004
32	25	10	700	199 230 005
40	32	10	1000	199 230 006
50	40	10	1600	199 230 007
63	50	10	3100	199 230 008

SPECYFIKACJA:

- siłownik pneumatyczny PA11 (DN10-25)
lub PA21 (DN32-50)
- wbudowane gwinty mocujące ze stali nierdzewnej
- czas kontroli $1-2s/90^\circ <$
- z awaryjnym sterowaniem ręcznym
- uszczelnienie EPDM
- zawór normalnie zamknięty

6.3.2. Zawory klapowe typu 240 PVC-U FC



d	DN	PN	kv ($\Delta p=1\text{bar}$)	Nr kat.
mm	mm		l/min	100-230V
63	50	10	1470	199 240 002
75	60	10	2200	199 240 003
90	80	10	3000	199 240 004
110	100	10	6500	199 240 005
140	125	10	11500	199 240 006
160	150	10	16600	199 240 007
225	200	10	39600	199 240 008
280	250	10	55200	199 240 009
315	300	10	80000	199 240 010

SPECYFIKACJA:

- zakres kontroli $90^\circ <$
- uszczelnienie EPDM
- zawór normalnie zamknięty

6.4. ZAWORY ELEKTROMAGNETYCZNE

6.4.1. Zawory typu EV220B



SPECYFIKACJA:

- 2/2- drożny
- z serwosterowaniem
- wersja normalnie zamknięta
- ustalalny czas zamknięcia
- wbudowany filtr wewnętrzny
- obudowa z mosiądzu
- zabezpieczenie przed uderzeniem hydraulicznym
- uszczelnienie EPDM

G	DN	Δp	kv	Nr kat.
"	mm	bar	m ³ /h	
1/2	15	0,3-16	4,0	032U7115
3/4	20	0,3-16	8,0	032U7120
1	25	0,3-16	11,0	032U7125
1 1/4	32	0,3-16	18,0	032U7132
1 1/2	40	0,3-16	24,0	032U7140
2	50	0,3-16	40,0	032U7150

6.4.2. Cewka do zaworu EV220B



TYP	P	N	Nr kat.
	W	V	
BB230AS	10,0	230	018F7351
BB024AS	10,0	24	018F7358

SPECYFIKACJA:

- stopień ochrony IP65
- temperatura otoczenia -40°C do 80°C

OZNACZENIA:

- P - pobór mocy
- N - napięcie zasilające AC

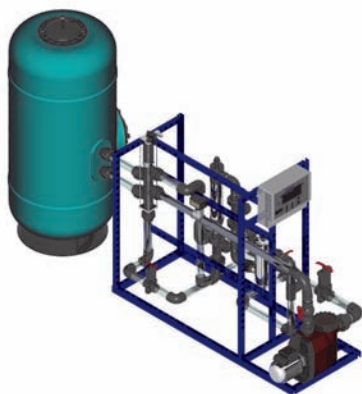
6.4.3. Wtyk kablowy do cewki



N	Økabla	Nr kat.
V	mm	
230	6,0-9,0	042N0156
24	6,0-8,0	042N0263

6.5. AUTOMATYCZNE STACJE UZDATNIANIA

TYP STD



Wyposażenie

- filtr piaskowy
- zawór sztangowy 5D
- lampa UV
- wymiennik ciepła
- pompa SPECK
- sterownik AS Control Plus
- rama montażowa
- przepływomierz elektroniczny
- armatura, przewody elek. i ster.

Funkcje

- filtracja wody
- płukanie złoża w przeciwną stronę
- dezynfekcja UV
- regulacja temperatury wody
- kontrola i regulacji poziomu wody w zbiorniku przelewowym

TYP PLUS



Wyposażenie

- filtr piaskowy
- zawór sztangowy 5D
- lampa UV
- wymiennik ciepła
- pompa SPECK
- sterownik AS Control Plus
- rama montażowa
- przepływomierz elektroniczny
- armatura, przewody elek. i ster.
- **zawór sztangowy 3D**

Funkcje

- filtracja wody
- płukanie złoża w przeciwną stronę
- dezynfekcja UV
- regulacja temperatury wody
- kontrola i regulacji poziomu wody w zbiorniku przelewowym
- **klarowanie złoża**

TYP PLUS2



Wyposażenie

- filtr piaskowy
- zawór sztangowy 5D
- lampa UV
- wymiennik ciepła
- pompa BADU
- sterownik AS Control Plus
- rama montażowa
- przepływomierz elektroniczny
- armatura, przewody elek. i ster.
- **2 x zawór sztangowy 3D**

Funkcje

- filtracja wody
- płukanie złoża w przeciwną stronę
- dezynfekcja UV
- regulacja temperatury wody
- kontrola i regulacji poziomu wody w zbiorniku przelewowym
- **wybór trybu płukania**
- **klarowanie złoża**
- **funkcja ECO**

6.5. AUTOMATYCZNE STACJE UZDATNIANIA

6.5.1. AUTOMATYCZNA STACJA UZDATNIANIA - KLASA PL

TYP	630/50-RP			830/63-RP		
	STD	PLUS	PLUS2	STD	PLUS	PLUS2
Średnica filtra , mm	630			830		
Wysokość złoża , mm	1200			1200		
Prędkość filtracji , m/h	50,0			50,0		
Wydajność filtracji , m ³ /h	14,0			27,0		
Wymiary , mm	na zapytanie			na zapytanie		
Nr kat.	ASU.0001	ASU.0010	ASU.0100	ASU.0002	ASU.0020	ASU.0200

TYP	1000/75-RP			1250/90-RP		
	STD	PLUS	PLUS2	STD	PLUS	PLUS2
Średnica filtra , mm	1000			1250		
Wysokość złoża , mm	1200			1200		
Prędkość filtracji , m/h	50,0			50,0		
Wydajność filtracji , m ³ /h	39,0			60,0		
Wymiary , mm	na zapytanie			na zapytanie		
Nr kat.	ASU.0003	ASU.0030	ASU.0300	ASU.0004	ASU.0040	ASU.0400

6.5. AUTOMATYCZNE STACJE UZDATNIANIA

6.5.2. AUTOMATYCZNA STACJA UZDATNIANIA - KLASA DIN

TYP	630/50-RP-DIN		830/63-RP-DIN	
	STD	PLUS	STD	PLUS
Średnica filtra , mm	630		830	
Wysokość złoża , mm	1200		1200	
Prędkość filtracji , m/h	30,0		30,0	
Wydajność filtracji , m ³ /h	8,5		16,0	
Wymiary , mm	na zapytanie		na zapytanie	
Nr kat.	ASU.1001	ASU.1010	ASU.1002	ASU.1020

TYP	1000/75-RP-DIN		1250/90-RP-DIN	
	STD	PLUS	STD	PLUS
Średnica filtra , mm	1000		1250	
Wysokość złoża , mm	1200		1200	
Prędkość filtracji , m/h	30,0		30,0	
Wydajność filtracji , m ³ /h	23,0		37,0	
Wymiary , mm	na zapytanie		na zapytanie	
Nr kat.	ASU.1003	ASU.1030	ASU.1004	ASU.1040

