

## 5.2. FILTRY LAMINOWANE

Filtry ciśnieniowe, wykonane z żywicy poliestrowej wzmocnionej włóknem szklanym; laminowane. Dostarczane w komplecie z manometrem, odpowietrznikiem i zaworem spustowym. W zależności od modelu wyposażone w **dno dyszowe** (FILTREX NORM PLUS) lub **dno kolektorowe** (FILTREX NORM, FILTREX HB1000 i FILTREX).

**Wysokość złoża** w zależności od modelu wynosi **1,2m** (FILTREX NORM PLUS, FILTREX NORM), **1,0m** (FILTREX HB1000) lub **niższe** (FILTREX). Przyłącza wykonane są z PVC; filtry o średnicy 1000 i 1250mm posiadają w standardzie przyłącza kołnierzowe.

Modele FILTREX NORM PLUS, FILTREX NORM oraz FILTREX HB1000 wyposażone są dodatkowo w **boczny otwór roboczy**, a FILTREX NORM PLUS i FILTREX NORM dodatkowo we **wziernik rewizyjny**.



### TABELE ZASYPOWE

	FILTREX NORM PLUS			
	630	830	1000	1250

#### ZŁOŻE JEDNOWARSTWOWE

<b>m<sub>0,4-0,8</sub></b> , kg	437	795	1215	1852
<b>m<sub>1,0-2,0</sub></b> , kg	45	81	120	182

#### ZŁOŻE WIELOWARSTWOWE

<b>m<sub>0,8-1,6</sub></b> , dm <sup>3</sup>	144	260	390	587
<b>m<sub>0,4-0,8</sub></b> , kg	155	282	420	635
<b>m<sub>1,0-2,0</sub></b> , kg	45	81	120	182
<b>m<sub>3,0-5,0</sub></b> , kg	45	81	120	182

	FILTREX HB1000				
	500	630	710	800	900

#### ZŁOŻE JEDNOWARSTWOWE

<b>m<sub>0,4-0,8</sub></b> , kg	308	388	436	640	891
<b>m<sub>1,0-2,0</sub></b> , kg	66	83	94	156	270

	FILTREX NORM			
	630	830	1000	1250

#### ZŁOŻE JEDNOWARSTWOWE

<b>m<sub>0,4-0,8</sub></b> , kg	437	795	1325	1837
<b>m<sub>1,0-2,0</sub></b> , kg	83	160	300	365

#### ZŁOŻE WIELOWARSTWOWE

<b>m<sub>0,8-1,6</sub></b> , dm <sup>3</sup>	143	259	387	588
<b>m<sub>0,4-0,8</sub></b> , kg	155	281	419	636
<b>m<sub>1,0-2,0</sub></b> , kg	45	81	120	182
<b>m<sub>3,0-5,0</sub></b> , kg	83	162	300	365

	FILTREX						
	450	500	630	710	830	900	1000

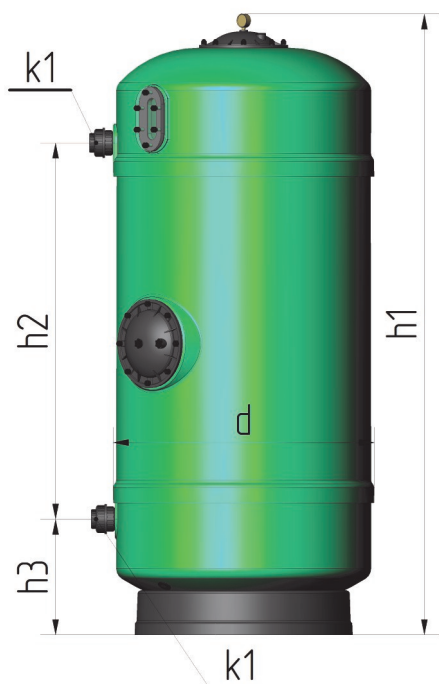
#### ZŁOŻE JEDNOWARSTWOWE

<b>m<sub>0,4-0,8</sub></b> , kg	80	100	150	250	350	450	700
---------------------------------	----	-----	-----	-----	-----	-----	-----

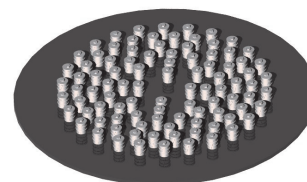
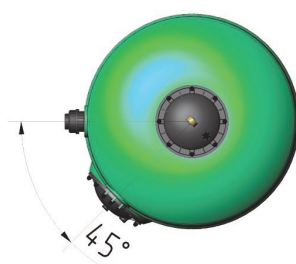
### OZNACZENIA

- **m<sub>0,8-1,6</sub>** - hydroantracyt 0,8 - 1,6mm
- **m<sub>0,4-0,8</sub>** - piasek filtracyjny 0,4 - 0,8mm
- **m<sub>1,0-2,0</sub>** - żwir filtracyjny 1,0 - 2,0mm
- **m<sub>3,0-5,0</sub>** - żwir filtracyjny 3,0 - 5,0mm
- **V<sub>30</sub>** - wydajność przy prędkości filtracji równej 30m<sup>3</sup>/h/m<sup>2</sup>
- **V<sub>50</sub>** - wydajność przy prędkości filtracji równej 50m<sup>3</sup>/h/m<sup>2</sup> - dla złożeń wielowarstwowych

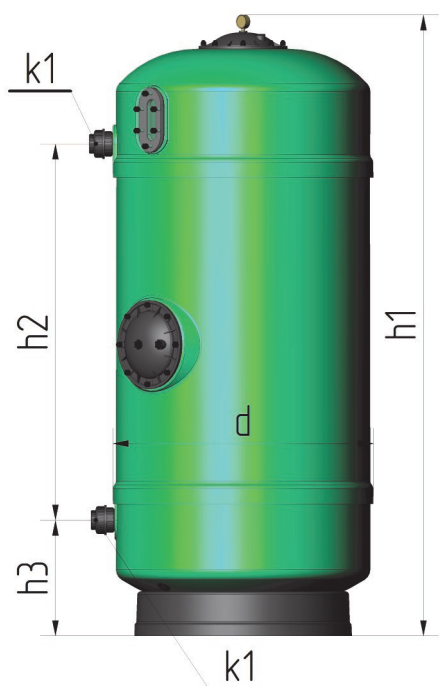
### 5.2.1. FILTREX NORM PLUS



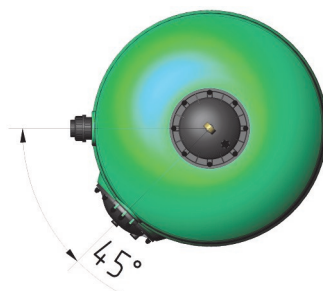
	d			
	630	830	1000	1250
<b>h1</b> , mm	2005	2030	2135	2400
<b>h2</b> , mm	1355	1230	-	1735
<b>h3</b> , mm	320	375	505	315
<b>k1</b> , mm	1 1/2"	2"	2 1/2"	3"
<b>V<sub>30</sub></b> , m <sup>3</sup> /h	9,0	16,0	24,0	37,0
<b>V<sub>50</sub></b> , m <sup>3</sup> /h	16,0	27,0	39,0	61,0
<b>Nr kat.</b>	<b>021411</b>	<b>021412</b>	<b>021413</b>	<b>021414</b>



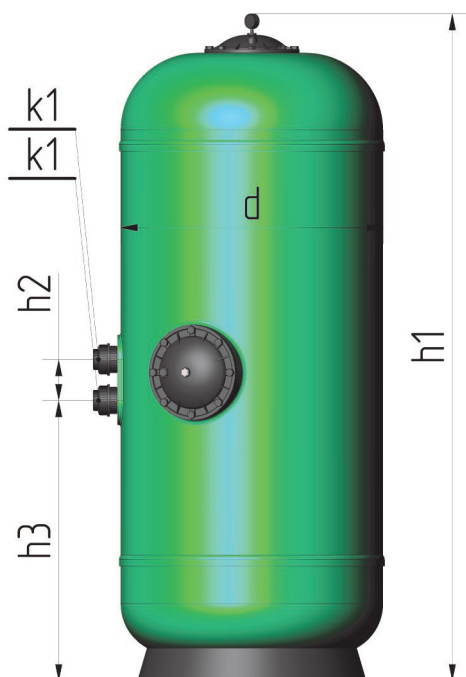
### 5.2.2. FILTREX NORM



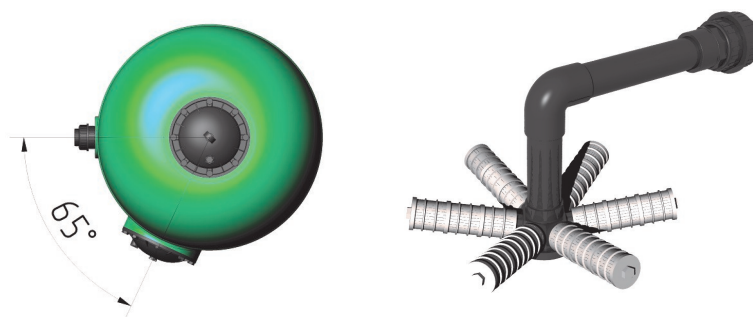
	d			
	630	830	1000	1250
<b>h1</b> , mm	2005	2030	2135	2400
<b>h2</b> , mm	1355	1230	-	1735
<b>h3</b> , mm	320	375	505	315
<b>k1</b> , mm	1 1/2"	2"	2 1/2"	3"
<b>V<sub>30</sub></b> , m <sup>3</sup> /h	9,0	16,0	24,0	37,0
<b>V<sub>50</sub></b> , m <sup>3</sup> /h	16,0	27,0	39,0	61,0
<b>Nr kat.</b>	<b>021411N</b>	<b>021412N</b>	<b>021413N</b>	<b>021414N</b>



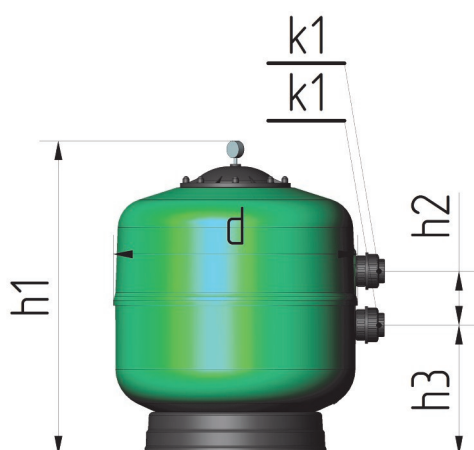
### 5.2.3. FILTREX HB1000



	d				
	500	630	710	800	900
<b>h1</b> , mm	1545	1525	1690	2030	1765
<b>h2</b> , mm	130	130	125	125	125
<b>h3</b> , mm	605	590	690	855	700
<b>k1</b> , mm	1 1/2"	1 1/2"	2"	2"	2"
<b>V<sub>30</sub></b> , m <sup>3</sup> /h	6,0	9,0	12,0	15,0	19,0
<b>V<sub>50</sub></b> , m <sup>3</sup> /h	10,0	16,0	20,0	25,0	32,0
<b>Nr kat.</b>	<b>021311HB</b>	<b>021312HB</b>	<b>021313HB</b>	<b>021314HB</b>	<b>021315HB</b>



### 5.2.4. FILTREX



	d						
	450	500	630	710	830	900	1000
<b>h1</b> , mm	735	760	820	915	975	1020	1410
<b>h2</b> , mm	150	150	150	160	170	175	160
<b>h3</b> , mm	270	305	335	355	375	395	525
<b>k1</b> , mm	1 1/2"	1 1/2"	1 1/2"	2"	2"	2"	2 1/2"
<b>V<sub>30</sub></b> , m <sup>3</sup> /h	5,0	6,0	9,0	12,0	16,0	19,0	24,0
<b>V<sub>50</sub></b> , m <sup>3</sup> /h	8,0	10,0	16,0	20,0	27,0	32,0	39,0
<b>Nr kat.</b>	<b>021111</b>	<b>021112</b>	<b>021113</b>	<b>021114</b>	<b>021115</b>	<b>021116</b>	<b>021117</b>