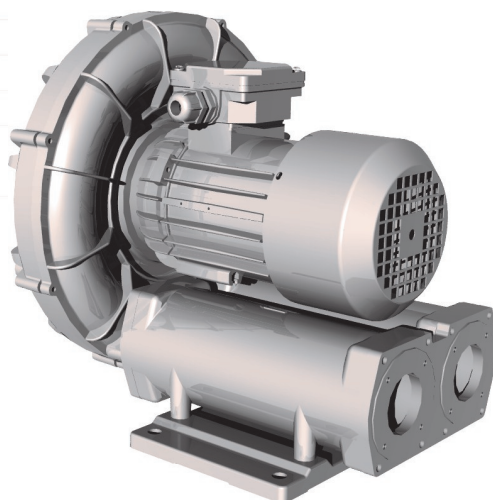


8. DMUCHAWY POWIETRZA

8.1. WENTYLATORY BOCZNOKANAŁOWE

8.2. AKCESORIA

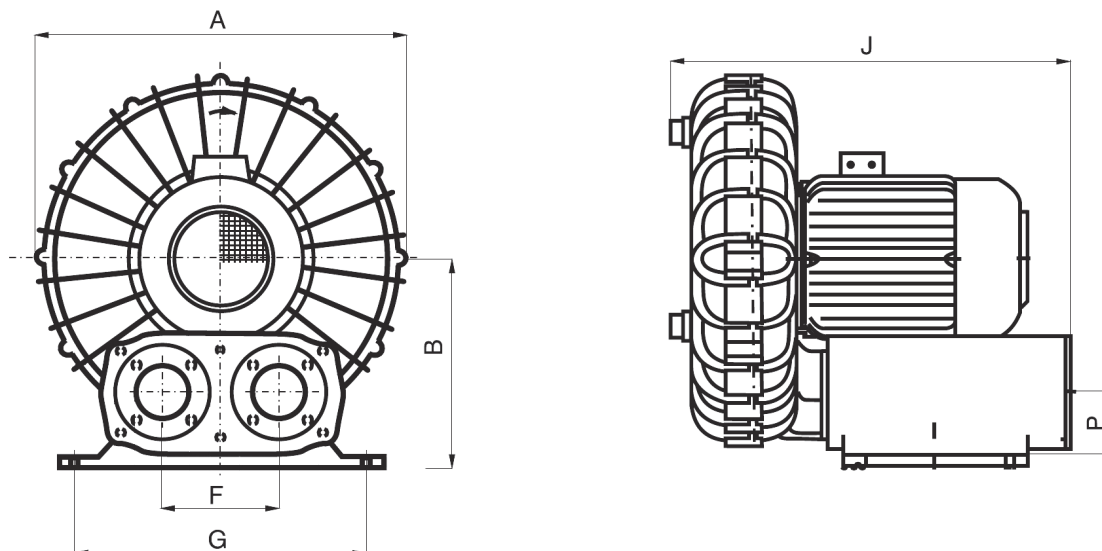
8.3. ZESTAWY BASENOWE KOMPLEKS



8.1. WENTYLATORY BOCZNOKANAŁOWE

Wykonanie:

Obudowa wentylatora, wirnik oraz obudowa tłumika dźwięku - wykonane ze stopów aluminium.

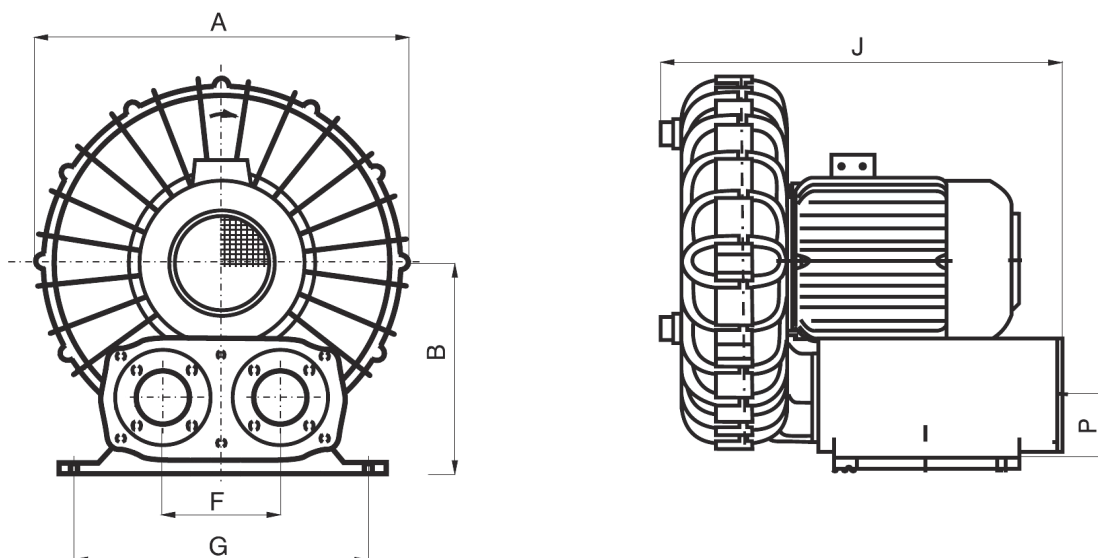


Typ	Nr kat.	P	ΔP_{max}	V_{max}	I (50Hz)	A	F	P	A	B	J
		kW	Pa	m ³ /h	V	A	mm	mm	mm	mm	mm
WENTYLATORY 3~											
SC10A 037T	46511010	0,37	12 500	110	400Y	1,02Y	90	60	296	170	330
SC10A 055T	46511030	0,55	16 500	110	400Y	1,35Y	90	60	296	170	330
SC10C 075T	46511050	0,75	26 500	110	400Y	1,90Y	90	60	296	170	330
SC20A 110T	46511070	1,10	20 000	190	400Y	2,50Y	90	60	360	200	360
SC20C 110T	46511090	1,10	20 000	190	400Y	2,50Y	90	60	360	200	360
SC20A 150T	46511100	1,50	27 500	190	400Y	3,40Y	90	60	360	200	360
SC20C 150T	46511110	1,50	27 500	190	400Y	3,40Y	90	60	360	200	360
SC30A 220T	46511130	2,20	25 000	320	400Y	4,60Y	125	80	395	225	445
SC30C 220T	46511160	2,20	25 000	320	400Y	4,60Y	125	80	395	225	445
SC30A 300T	46511150	3,00	30 000	320	400Y	6,50Y	125	80	395	225	445
SC30C 300T	46511170	3,00	30 000	320	400Y	6,50Y	125	80	395	225	445
SC40A 400T	46511180	4,00	21 000	650	400Δ	7,80Δ	145	80	480	275	530
SC40A 550T	46511190	5,50	30 000	650	400Δ	10,60Δ	145	80	480	275	530
SC40C 550T	46511220	5,50	30 000	650	400Δ	10,60Δ	145	80	480	275	530
SC40A 750T	46511200	7,50	35 000	650	400Δ	14,00Δ	145	80	480	275	530
SC40C 750T	46511230	7,50	39 000	650	400Δ	14,00Δ	145	80	480	275	530
SC50A 750T	46511250	7,50	17 500	1100	400Δ	14,00Δ	160	95	580	336	690
SC50C 750T	46511280	7,50	17 500	1100	400Δ	14,00Δ	160	95	580	336	690
SC50A 1100T	46511260	11,00	32 500	1100	400Δ	21,20Δ	160	95	580	336	690
SC50C 1100T	46511290	11,00	32 500	1100	400Δ	21,20Δ	160	95	580	336	690
SC50A 1500T	46511270	15,00	42 000	1100	400Δ	27,20Δ	160	95	580	336	690
SC50C 1500T	46511300	15,00	42 000	1100	400Δ	27,20Δ	160	95	580	336	690

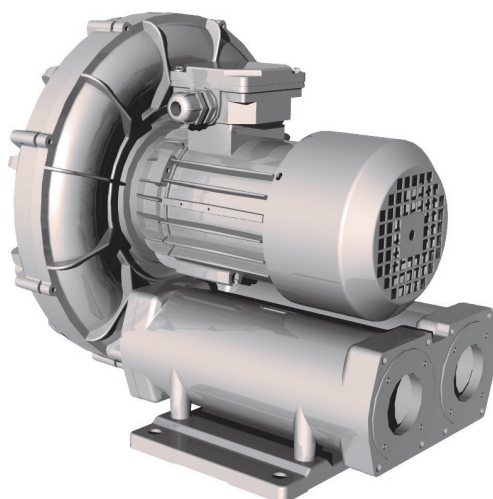
8.1. WENTYLATOR BOCZNOKANAŁOWY SC

Wykonanie:

Obudowa wentylatora, wirnik oraz obudowa tłumika dźwięku - wykonane ze stopów aluminium.



Typ	Nr kat.	P	ΔP_{max}	V_{max}	I (50Hz)	A	F	P	A	B	J
		kW	Pa	m ³ /h	V	A	mm	mm	mm	mm	mm
WENTYLATORY 1~											
SC10A 037S	46511020	0,37	12 500	110	230	2,90	90	60	296	170	330
SC10A 055S	46511040	0,55	16 500	110	230	4,00	90	60	296	170	330
SC10C 075S	46511060	0,75	26 500	110	230	5,20	90	60	296	170	330
SC20A 110S	46511080	1,10	20 000	190	230	7,90	90	60	360	200	360
SC20C 110S	46511095	1,10	20 000	190	230	7,90	90	60	360	200	360
SC20A 150S	46511115	1,50	27 500	190	230	8,70	90	60	360	200	360
SC20C 150S	46511120	1,50	27 500	190	230	8,70	90	60	360	200	360
SC30A 220S	46511135	2,20	25 000	320	230	14,00	125	80	395	225	445



8.2. AKCESORIA

	Typ elementu	Nr kat.
	Tłumik typu VFAL SC 10/20	46525310
	Tłumik typu VFAL SC 30	46525320
	Tłumik typu VFAL SC 40	46525330
	Tłumik typu VFAL SC 50	46525340
	Króciec do tłumika SC 10/20	46515250
	Króciec do tłumika SC 30	46515260
	Króciec do tłumika SC 40	46515270
	Króciec do tłumika SC 50	46515280
	Filtr powietrza SC 10/20	46515010
	Filtr powietrza SC 30	46515020
	Filtr powietrza SC 40/50	46515030
	Króciec do filtra SC 10/20	46515110
	Króciec do filtra SC 30	46515120
	Króciec do filtra SC 40	46515130
	Króciec do filtra SC 50	46515140
	Filtr kanałowy SC 10/20	46515070
	Filtr kanałowy SC 30	46515075
	Filtr kanałowy SC 40	46515080
	Filtr kanałowy SC 50	46155085
	Zawór przeciążeniowy SC 10/20	46515520
	Zawór przeciążeniowy SC 30	46515530
	Zawór przeciążeniowy SC 40	46515540
	Zawór przeciążeniowy SC 50	46515550
	Kolano SC 10/20	46515285
	Kolano SC 30	46515286
	Kolano SC 40	46515287
	Kolano SC 50	46515288
	Króciec ssawny SC 10,20	46515210
	Króciec ssawny SC 30	46515220
	Króciec ssawny SC 40	46515230
	Króciec ssawny SC 50	46515240
	Kołnierz do spawania SC 10,20	45516500
	Kołnierz do spawania SC 30	45516510
	Kołnierz do spawania SC 40	45516520
	Kołnierz do spawania SC 50	45516530
	Kołnierz gwintowany R 1.5x15 SC 10,20	45516600
	Kołnierz gwintowany R 2x15 SC 30	45516610
	Kołnierz gwintowany R 2.5x15 SC 40	45516620
	Kołnierz gwintowany R 2.5x15 SC 50	45516630

8.3. ZESTAWY BASENOWE KOMPLEKS

Nr kat.	Typ zestawu
WENTYLATOR 3~	
46511010-50	Zestaw KOMPLEKS z wentylatorem SC 10A037T, 0,37kW, 400V, 110m ³ /h
46511030-50	Zestaw KOMPLEKS z wentylatorem SC 10A055T, 0,55kW, 400V, 110m ³ /h
46511050-50	Zestaw KOMPLEKS z wentylatorem SC 10C075T, 0,75kW, 400V, 110m ³ /h
46511070-50	Zestaw KOMPLEKS z wentylatorem SC 20A110T, 1,10kW, 400V, 190m ³ /h
46511090-50	Zestaw KOMPLEKS z wentylatorem SC 20C110T, 1,10kW, 400V, 190m ³ /h
46511100-50	Zestaw KOMPLEKS z wentylatorem SC 20A150T, 1,50kW, 400V, 190m ³ /h
46511110-50	Zestaw KOMPLEKS z wentylatorem SC 20C150T, 1,50kW, 400V, 190m ³ /h
46511130-50	Zestaw KOMPLEKS z wentylatorem SC 30A220T, 2,20kW, 400V, 320m ³ /h
46511160-50	Zestaw KOMPLEKS z wentylatorem SC 30C220T, 2,20kW, 400V, 320m ³ /h
46511150-50	Zestaw KOMPLEKS z wentylatorem SC 30A300T, 3,00kW, 400V, 320m ³ /h
46511170-50	Zestaw KOMPLEKS z wentylatorem SC 30C300T, 3,00kW, 400V, 320m ³ /h
46511180-50	Zestaw KOMPLEKS z wentylatorem SC 40A400T, 4,00kW, 400V, 650m ³ /h
46511190-50	Zestaw KOMPLEKS z wentylatorem SC 40A550T, 5,50kW, 400V, 650m ³ /h
46511220-50	Zestaw KOMPLEKS z wentylatorem SC 40C550T, 5,50kW, 400V, 650m ³ /h
46511200-50	Zestaw KOMPLEKS z wentylatorem SC 40A750T, 7,50kW, 400V, 650m ³ /h
46511230-50	Zestaw KOMPLEKS z wentylatorem SC 40C750T, 7,50kW, 400V, 650m ³ /h
46511250-50	Zestaw KOMPLEKS z wentylatorem SC 50A750T, 7,50kW, 400V, 1100m ³ /h
46511280-50	Zestaw KOMPLEKS z wentylatorem SC 50C750T, 7,50kW, 400V, 1100m ³ /h
46511260-50	Zestaw KOMPLEKS z wentylatorem SC 50A1100T, 11,00kW, 400V, 1100m ³ /h
46511290-50	Zestaw KOMPLEKS z wentylatorem SC 50C1100T, 11,00kW, 400V, 1100m ³ /h
46511270-50	Zestaw KOMPLEKS z wentylatorem SC 50A1500T, 15,00kW, 400V, 1100m ³ /h
46511300-50	Zestaw KOMPLEKS z wentylatorem SC 50C1500T, 15,00kW, 400V, 1100m ³ /h
WENTYLATOR 1~	
46511020-50	Zestaw KOMPLEKS z wentylatorem SC 10A037S, 0,37kW, 400V, 110m ³ /h
46511040-50	Zestaw KOMPLEKS z wentylatorem SC 10A055S, 0,55kW, 400V, 110m ³ /h
46511060-50	Zestaw KOMPLEKS z wentylatorem SC 10C075S, 0,75kW, 400V, 110m ³ /h
46511080-50	Zestaw KOMPLEKS z wentylatorem SC 20A110S, 1,10kW, 400V, 190m ³ /h
46511095-50	Zestaw KOMPLEKS z wentylatorem SC 20C110S, 1,10kW, 400V, 190m ³ /h
46511115-50	Zestaw KOMPLEKS z wentylatorem SC 20A150S, 1,50kW, 400V, 190m ³ /h
46511120-50	Zestaw KOMPLEKS z wentylatorem SC 20C150S, 1,50kW, 400V, 190m ³ /h
46511135-50	Zestaw KOMPLEKS z wentylatorem SC 30A220S, 2,20kW, 400V, 320m ³ /h

W skład zestawu wchodzi:

- wentylator, filtr powietrza, króciec do filtra i kołnierz gwintowany

